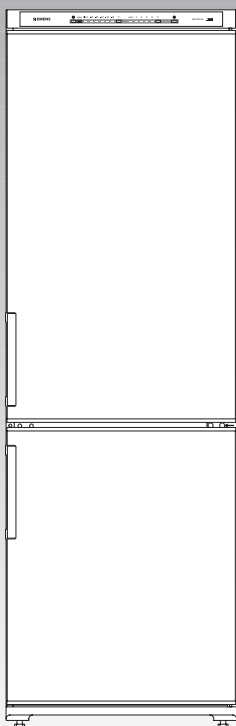


Betjeningsvejledning    Instrucțiuni de utilizare  
Bruksanvisning        Инструкция по  
Bruksanvisning        эксплуатации  
Käyttöohje              Instrukcja obsługi

KG..S...



da

no

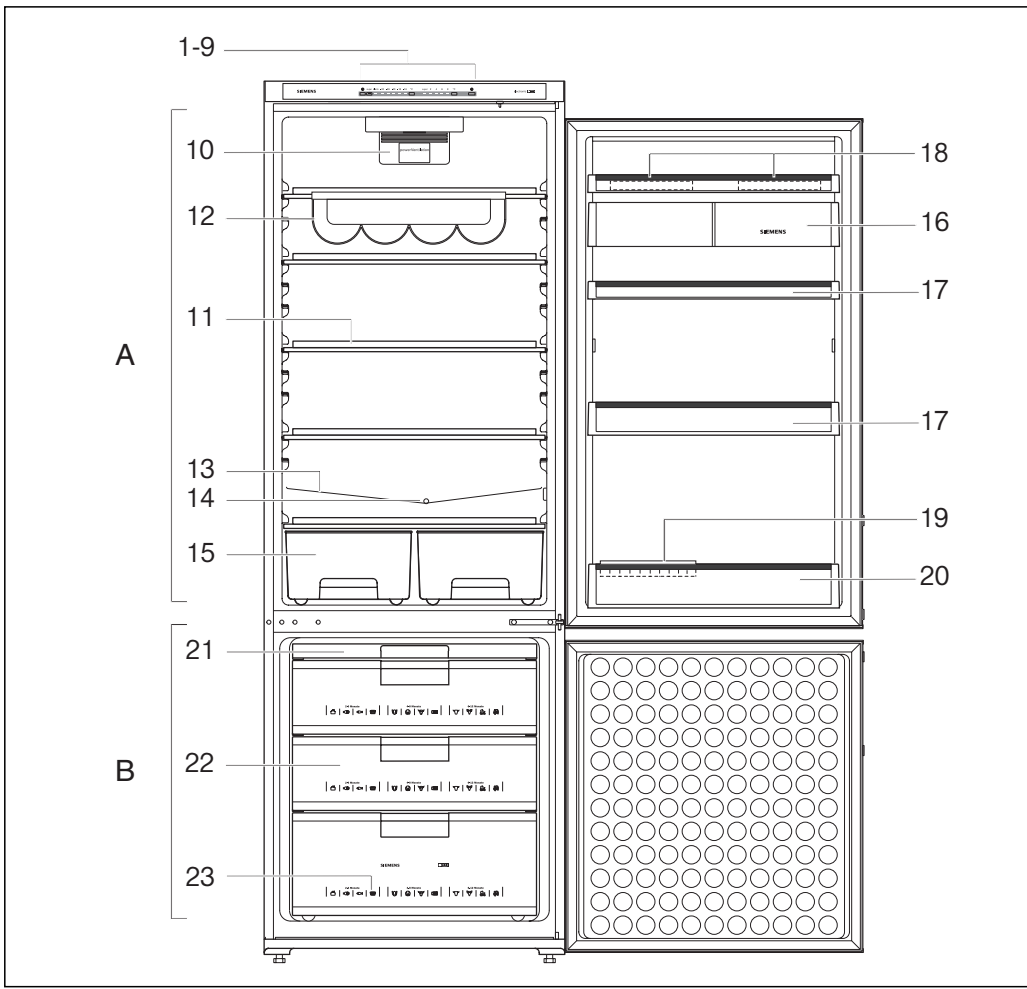
sv

fi

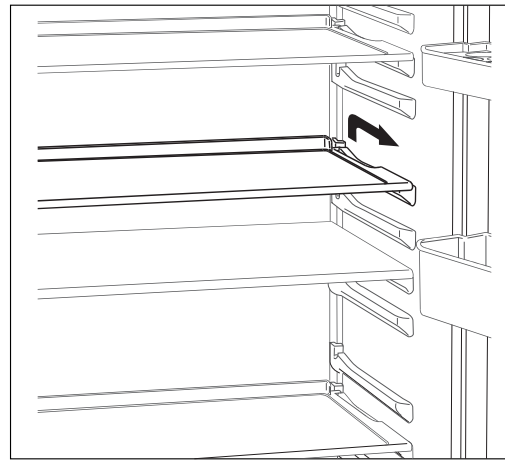
ro

ru

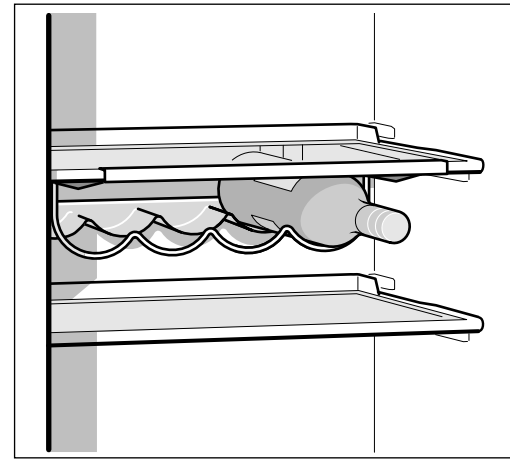
pl



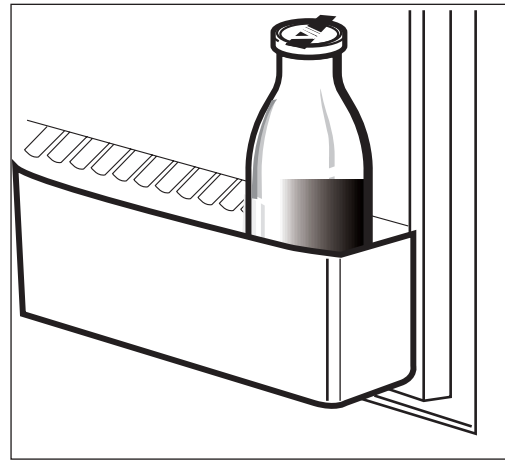
1



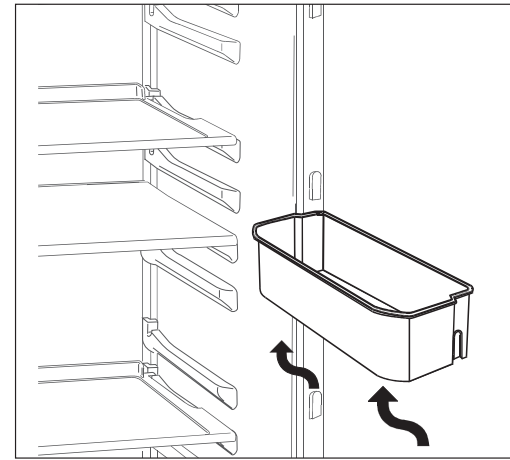
4



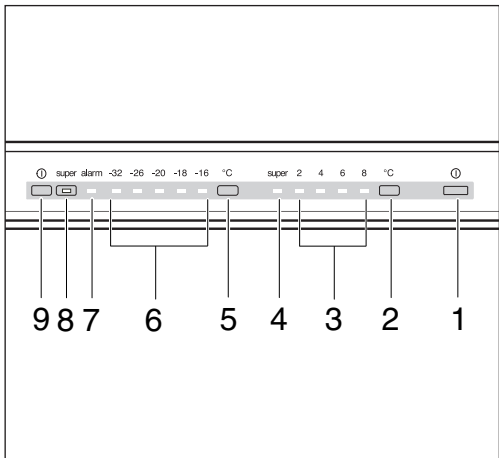
5



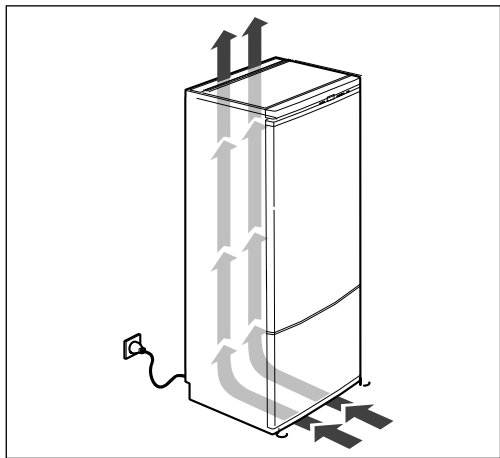
6



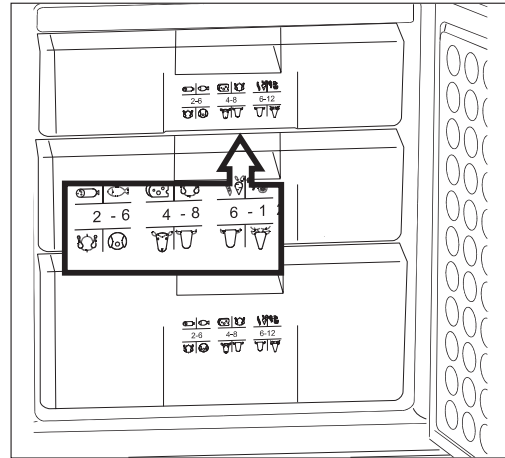
7



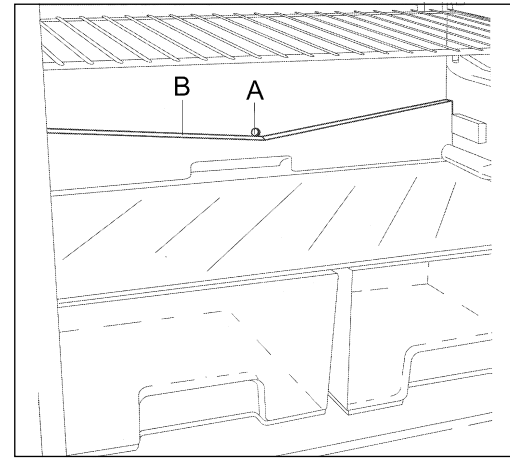
2



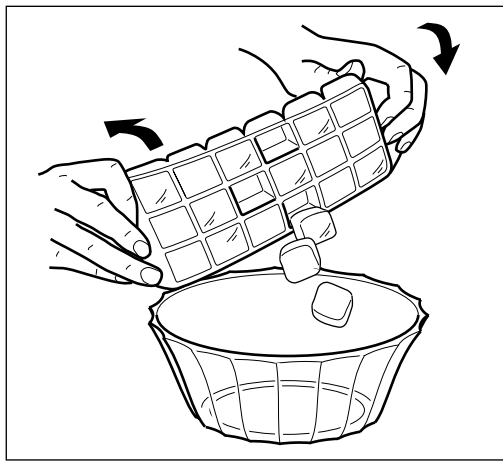
3



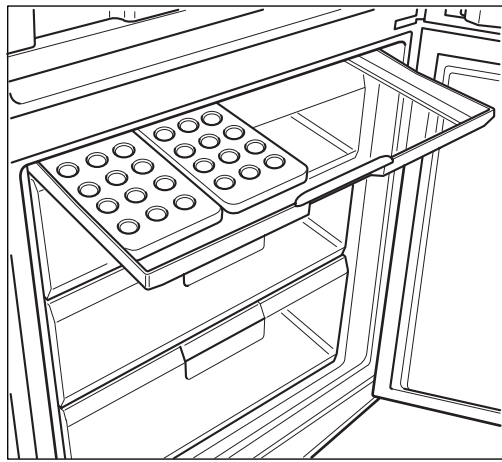
8



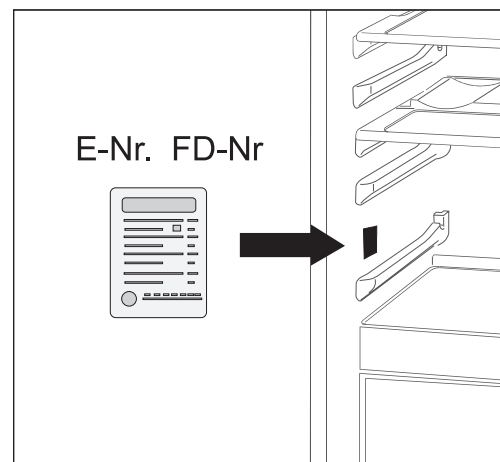
9



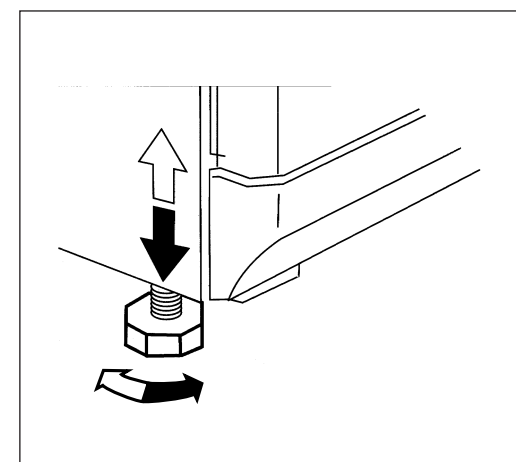
10



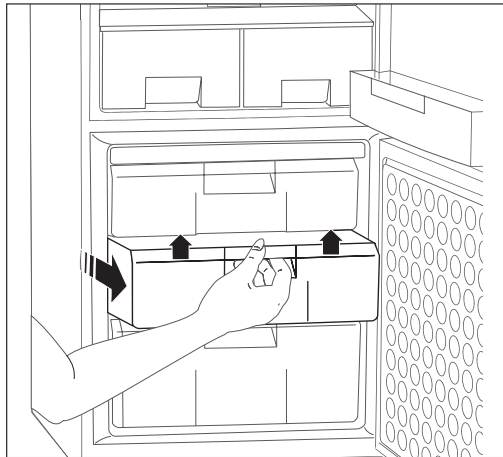
11



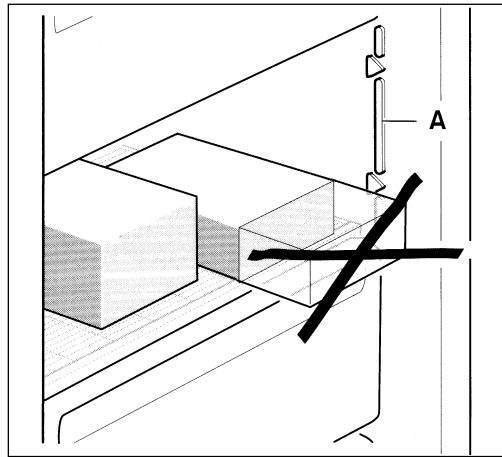
16



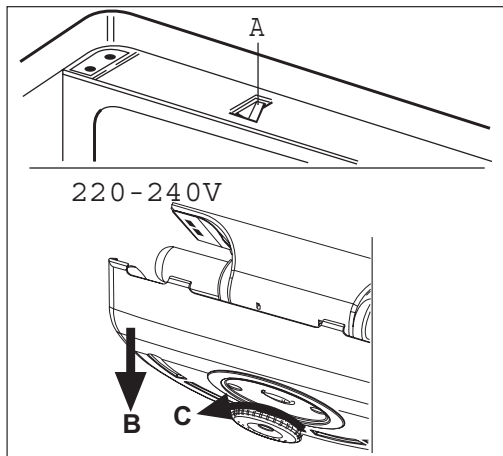
17



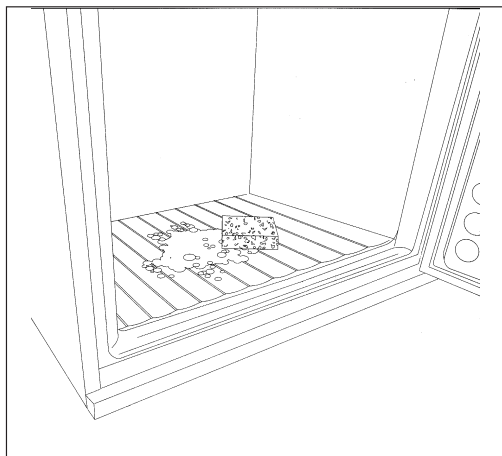
12



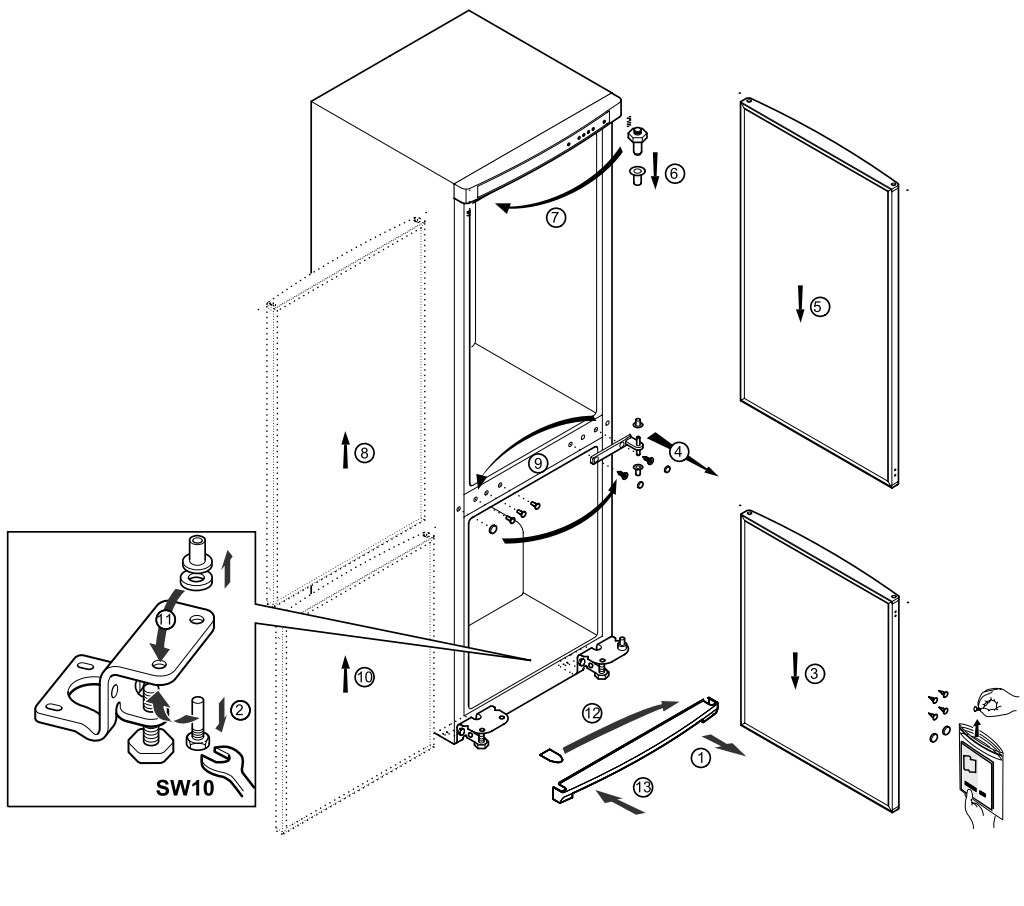
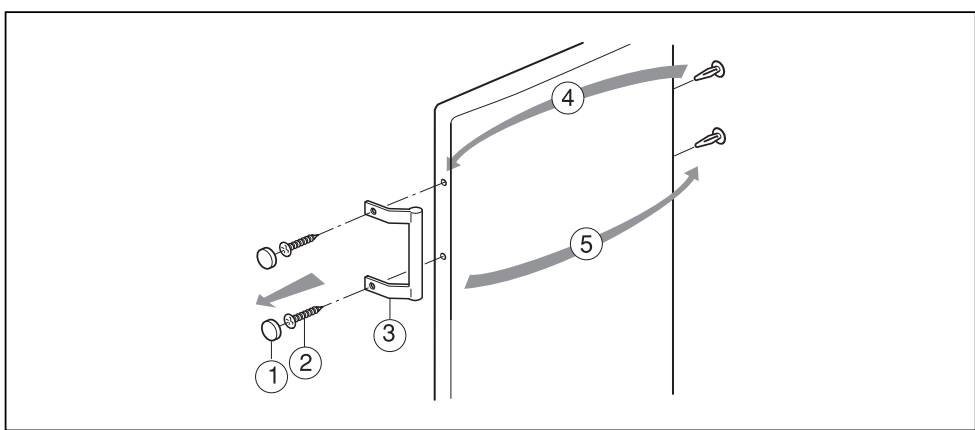
13



14



15



Ret til tekniske ændringer forbeholdes  
 Det tas forbehold om tekniske endringer  
 Rätt till tekniska ändringar förbehålles  
 Oikeudet teknisiin muutoksiin pidätetään

Siemens-Electrogeräte GmbH  
 Carl-Wery-Str. 34,  
 81739 München

Producătorul își rezervă dreptul de a efectua  
 modificări tehnice

Право на внесение изменений оставляем за  
 собой

**Zmiany techniczne zastrzeżone**

9000005737 da/no/sv/fi/ro/ru/pl (8507)

## da Indholdsfortegnelse

Bortskaffelse og sikkerhed	4, 5
Generelt	5
Overhold omgivelsestemperaturen	5
Opstilling af skabet	6
Lær skabet at kende	7, 8
Tænd for skabet og valg af temperatur	8, 9
Sluk for skabet og tag skabet ud af brug	9
Placering af fødevarer	10
Indfrysning og opbevaring	11–13
Afrimning	13, 14
Rengøring	14, 15
Energisparetips	15
Tips mht. driftsstøj	16
Afhjælpning af små forstyrrelser	16, 17
Kundeservice	17

## no Innholdsfortegnelse

Henvisninger om utrangering	18
Henvisninger om utrangering og sikkerhet	19
Bestemmelser	19
Plassering av apparatet	20
Bli kjent med apparatet	21, 22
Innkobling og temperaturvalg	22,23
Utkobling, når apparatet skal tas ut av bruk	23
Påfylling av matvarer	24
Frysing, lagring	25–27
Avriming	27, 28
Rengjøring	28, 29
Tips om energisparing	29
Henvisninger om driftsstøy	30
Små feil som du kan reparere selv	30, 31
Kundeservice	31

## sv Innehållsförteckning

Råd beträffande skrotning av gamla kyl-/frys-skåp och säkerhetsanvisningar	32
Bestämmelser	33
Omgivningstemperatur	33
Installation	34
Lär känna ditt nya kyl-/frys-skåp	35, 36
Slå på strömmen och ställa in temperaturen	36, 37
Stänga av strömmen, ta skåpet ur drift	38
Lägga in matvaror	38, 39
Infrysning och förvaring	39–41
Avfrostning	41, 42
Rengöring och skötsel	42, 43
Energispartips	43
Råd beträffande driftsljud	44
Enklare fel man själv kan avhjälpa	44, 45
Service	45

## fi Sisällysluettelo

Hävittämis- ja turvallisuusohjeita	46, 47
Määräyksiä	47
Ympäristön lämpötila	47
Laitteen sijoitus	48
Laitteeseen Tutustuminen	49–50
Päällekytkentä ja lämpötilan valinta	50, 51
Poiskytkentä, väliaikainen käytöstä poisto	52
Elintarvikkeiden sijoittaminen	52, 53
Pakastaminen ja säilytys	53–55
Sulatus	56
Puhdistus	57
Energiansäästöohjeita	58
Käyttöääniä koskevia huomautuksia	58
Ohjeita käyttöhäiriöiden varalle	59
Huolto	60

## ro Cuprins

Instrucțiunile pentru reciclarea aparatului și măsuri de protecție	61, 62
Utilizarea aparatului	62
Aveți în vedere temperatura ambiantă	62
Amplasarea aparatului	63
Descrierea aparatului	64, 65
Pornirea aparatului și selectarea temperaturii	65, 66
Oprirea aparatului, scoaterea din funcțiune	67
Depozitarea alimentelor	67, 68
Congelarea și depozitarea	68–70
Dezghetarea	71
Curățarea	72
Sfaturi pentru economisirea de energie	73
Informații despre zgomote în timpul funcționării	73
Mic in drumar de depanare	74
Service-ul	75

## ru Содержание

Указания по утилизации и технике безопасности	76, 77
Определение	77
Учитывайте температуру окружающей среды	77
Размещение холодильника	78
Знакомство с холодильником	79, 80
Включение и установка температуры	80,81
Выключение, вывод холодильника из эксплуатации	82
Размещение продуктов	82, 83
Замораживание и хранение	83–85
Чистка	87
Рекомендации по экономии электроэнергии	88
Пояснения относительно шумов при работе холодильника	88
Как самостоятельно устранить мелкие неисправности	89
Служба сервиса	90

## pl Spis treści

Wskazówki dotyczące usuwania odpadów i wskazówki bezpieczeństwa	93-95
Przeznaczenie i przepisy	94
Temperatura otoczenia	95
Ustawianie urządzenia	95, 96
Opis urządzenia	96, 97
Włączanie urządzenia i nastawianie temperatury	98, 99
Wyłączanie urządzenia, wyłączenie na dłuższy czas	99
Rozmieszczanie produktów spożywczych	100
Zamrażanie i przechowywanie produktów spożywczych	101-103
Rozmrażanie	104
Czyszczenie	105
Wskazówki dotyczące oszczędności energii	106
Wskazówki dotyczące odgłosów pracy urządzenia	106
Sami usuwamy drobne usterki	107
Service	108

## Bortskaffelse og sikkerhed

### Bortskaffelse

Vær opmærksom på, at skabene indeholder værdifulde stoffer, der kan genanvendes.


Gamle skabe bør gøres ubrugelige ved at fjerne stikket fra stikkontakten, klippe ledningen over og smide den væk. Dørlåsen skal ødelægges, så legende børn ikke kan spærres inde og udsættes for fare.

Køle- og fryseskabe indeholder isolationsgas og kølemiddel, der kræver en speciel bortskaffelse. Vær opmærksom på, at kredsløb og rør ikke bliver beskadiget under transporten til en miljøvenlig genbrugsstation.

Produktet har været effektivt emballeret under transporten. Ved konstruktion af emballagen har vi bestræbt os på, at der kun bruges det absolut nødvendige materiale. Emballagen er fremstillet af miljøvenlige materialer. Bortskaf emballagen iht. gældende forskrifter.

Emballage er ikke legetøj for børn, da der er fare for kvælning, hvis de pakker sig ind i foldekartoner og folie!

Brug genbrugsordningerne for emballage og ældre apparater og vær med til at skåne miljøet. Er der tvivl om ordningerne, og hvor genbrugspladserne er placeret, kan kommunen kontaktes.

 Dette apparat er klassificeret iht. det europæiske direktiv 2002/96/EF om affald af elektrisk- og elektronisk udstyr (waste electrical and electronic equipment - WEEE). Dette direktiv angiver rammerne for indlevering og recycling af kasserede apparater gældende for hele EU.

**Vores bidrag til miljøbeskyttelsen – vi benytter genbrugspapir**

### Sikkerhed

Læs brugs- og monteringsvejledningen grundigt! De indeholder vigtige oplysninger om opstilling, brug og vedligeholdelse.

Gem brugs- og monteringsvejledningen til en evt. senere ejer.

Fabrikanten hæfter ikke, hvis anvisningerne og advarslerne i brugsanvisningen ikke overholdes:

- Er skabet beskadiget, må dette ikke tages i brug. Kontakt leverandøren, hvis De er i tvivl.
- Opstilling og tilslutning af skabet skal foretages efter monteringsvejledningen. Den elektriske tilslutning skal stemme overens med det, der er angivet på typeskiltet.
- Damprensere må ikke benyttes til rengøring af skabet! Dampen kan komme i kontakt med spændingsførende dele, hvilket kan føre til kortslutning eller stød!
- Der garanteres kun for den elektriske sikkerhed, hvis den elektriske installation er korrekt udført.
- I tilfælde af fejl, vedligeholdelsesarbejde og rengøring af skabet afbrydes strømmen. Tag stikket ud eller slå hovedafbryderen fra. Træk i stikket, ikke i ledningen.
- Reparationer bør kun gennemføres af en faguddannet reparatør. Hvis et skab bliver repareret af en ukyndig, kan der opstå fare for brugeren.
- Spiritus med høj alkoholprocent må kun opbevares i tæt lukkede og opretstående flasker. Væsker i dåser og flasker med brandbare drivgasser (f.eks. flødeskumsspray og spraydåser) samt eksplosive stoffer må ikke opbevares i skabet – eksplosionsfare!

## Bortskaffelse og sikkerhed

- Væsker i flasker og dåser, især kulsyreholdige væsker, må ikke opbevares i fryseren. Flasker og dåser springer!
- Ventilations- og udluftningsåbningerne på skabet må ikke dækkes til eller spærres!
- Brug ikke sokkel, skuffer og dør som trinbræt.
- Skabet er ikke legetøj for børn.
- Hvis der er lås på skabet, skal nøglen opbevares uden for børns rækkevidde!
- Ispinde og isterninger må ikke tages direkte ud af fryseren og puttes i munden. Risiko for forbrænding pga. meget lave temperaturer!
- Rør ikke ved frysevarerne med våde hænder, hænderne kan fryse fast!
- OBS.: Ventilationsåbningerne i skabets hus eller på indbygningsskabet skal altid holdes frie.
- OBS.: Kølekredsløbets ledninger må ikke beskadiges.
- OBS.: Der må ikke benyttes elapparater i skabets rum til fødevarer, hvis det ikke drejer sig om en af fabrikanten anbefalet type.



**Dette apparat er meget miljøvenligt, da det i kølekredsløbet indeholder**

**isobutan (R 600 a); en meget miljøvenlig naturgas, men brandbar. Ved transport og opstilling af skabet, skal de være opmærksom på, at kølekredsløbet ikke er blevet beskadiget. Er skabet beskadiget, undgå da åben ild i rummet, sørg for at luft ud i rummet, hvor skabet er placeret.**

**Advarsel: Optøningen må kun fremskyndes med mekaniske anordninger eller andre kunstige hjælpemidler, som er anbefalet af fabrikanten.**

## Generelt

Skabet er egnet til køling og frysning af levnedsmidler og til tilberedning af is.

Skabet er beregnet til anvendelse i private husholdninger.

Ved erhvervsmæssig brug skal de for det pågældende erhverv gældende bestemmelser overholdes.

Skabet opfylder kravene i den tyske „Unfallverhütungsvorschrift für Kälteanlagen“ (VBG 20).

Skabet overholder gældende sikkerhedsbestemmelser for elektriske apparater.

Kølekredsløbet er tæthedsprøvet.

## Overhold omgivelsestemperaturen

„Klimaklassen“ fremgår af typeskiltet. Den angiver, i hvilke omgivelsestemperaturer skabet kan arbejde: (typeskiltet findes nederst til venstre i skabet. Fig. 16)

Klimaklasse	Omgivelsestemperatur fra ... til ...
SN	+10 °C til 32 °C
N	+16 °C til 32 °C
ST	+18 °C til 38 °C
T	+18 °C til 43 °C

Hvis omgivelsestemperaturen underskrides, bliver det for koldt i køleafdelingen, hvis omgivelsestemperaturen overskrides, bliver det for varmt i fryseren.

Hvis omgivelsestemperaturen falder til under den temperatur, der er indstillet i køleafdelingen, er køleafdelingen lige så kold som omgivelsestemperaturen.

Omgivelsestemperaturer under +10 °C kan føre til fejl under den automatiske afrimning.

## Opstilling af skabet

### Opstillingssted

Placér skabet i et tørt, godt ventileret rum! Skabet bør ikke placeres på et sted, hvor det er udsat for direkte sollys og ikke være i nærheden af en varmekilde som ovn, radiator osv.. Hvis det ikke kan undgås at placere skabet ved siden af en varmekilde, skal der anvendes en egnet isoleringsplade eller følgende mindsteafstand skal overholdes til varmekilden:

Til elkølmur: 3 cm  
Til brændeovn: 30 cm

Ved opstilling ved siden af et andet køle/fryseskab, bør der holdes en mindste afstand på 2 cm for at forhindre kondensvand.

Skabet skal stå stabilt på en jævn overflade. Ujævnheder i gulvet justeres med de to skruefodder forrest på skabet. (Fig. 17). To hjul på bagsiden gør det nemmere at skubbe skabet ind i en niche.

### Flytning af dørhængsler

Udfør arbejdet i den angivne rækkefølge (Fig. 18).

### Elektrisk tilslutning

Skabet må kun tilsluttes 220–240 V/50 Hz vekselstrøm via en forskriftsmæssig installeret stikkontakt. Stikkontakten skal være sikret med en 10 A sikring. På skabet til **ikke europæiske lande** kan de på typeskiltet kontrollere, om værdierne for spænding, strøm og frekvens passer sammen. Typeskiltet findes nederst til venstre i køleafdelingen (Fig. 16).

Ledningen må kun udskiftes af en autoriseret fagmand.

**Advarsel! Skabet må under ingen omstændigheder tilsluttes elektroniske „energisparestik“ (f.eks. Sava Plug) og vekselrettere, som omformer jævnstrøm til 230 V vekselstrøm (f.eks. solenergianlæg, skibsnet).**

## Ventilation

Fig. 3

Den opvarmede luft, der dannes på skabets bagside, skal kunne cirkulere frit. Kompressoren må ellers yde mere, og det øger strømforbruget. Derfor må ventilations- og udluftningsåbninger under ingen omstændigheder tildækkes.

## Efter transporten ...

Skabet skal have stået opret ca. 1/2 time, før det tændes første gang.

## Lær skabet at kende



Klap de sidste sider med illustrationerne ud, før De begynder at læse vejledningen.

Vejledningen gælder for flere modeller, så der kan forekomme afvigelser i illustrationerne i forhold til detaljer i skabet.

## Samlet oversigt

Fig. ①

- 1-9 **Betjeningspanel**
  - 10 **Køleventilator / Indvendig lampe**
  - 11 **Glashylde (hylde)**
  - 12 **Flaskehylde**
  - 13 **Afløb til tøvand**
  - 14 **Afløbsåbning**
  - 15 **Skuffer til grøntsager og frugt**
  - 16 **Smør- og osteboks**
  - 17 **Hylde til små dåser, tuber**
  - 18 **Æggebakke**
  - 19 **Flaskeholder**
  - 20 **Flaskehylde**
  - 21 **Frysebakke**
  - 22 **Frysekuffe**
  - 23 **Frysekalender**
- 
- A **Køleafdeling**
  - B **Fryseafdeling**

## Betjeningsanordninger til køleafdeling

Fig. ②

- 1 **TÆND/SLUK-taste, køleafdeling**  
TÆND/SLUK afbryder for køleafdeling
- 2 **Temperatur-indstillingstaste for køleafdeling**  
Tryk vedvarende på tasten eller så mange gange at den ønskede temperaturindikator lyser.
- 3 **Temperaturindikator**  
Tallene på temperaturindikatorerne er lig med temperaturer i °C. Indikatoren, der lyser, viser den indstillede temperatur.
- 4 **super-cooling**  
Indikatoren lyser og viser idriftsættelsen. Ved super-cooling sænkes temperaturen i køleafdelingen i løbet af 6 timer. Herefter omstilles der automatisk til den indstillede temperatur før aktiveringen af super-cooling.

**Super-cooling anvendes ved:**

- Ilægning af større mængder friske fødevarer
- Lynkøling af drikkevarer

## Lær skabet at kende

## Betjeningsanordninger for fryseafdeling

Fig. ②

- 5 **Temperatur-indstillingstaste for fryseafdeling**  
Tryk vedvarende på tasten eller så mange gange at den ønskede temperaturindikator lyser.
- 6 **Temperaturindikator**  
Tallene ved temperaturindikatorerne er lig med temperaturer i °C. Indikatoren, der lyser, viser den indstillede temperatur.
- 7 **"alarm"-indikator**  
Lyser, når det er for varmt i fryseskabet, dvs. der er risiko for optøning af de frosne varer. Indikatoren kan lyse uden risiko for de frosne varer:

- Når skabet tændes
  - når der ilægges større mængder friske fødevarer
- eller
- når døren har stået åben for længe ved ilægning eller udtagning af fødevarer.

**Slukkes**, når fryseskabet har nået driftstemperaturen.

- 8 **"super"-taste for fryseafdeling**  
Bruges til at tænde og slukke for superindfrysning. Når tasten lyser, er superindfrysning aktiveret. Superindfrysning bruges til indfrysning af store mængder friske fødevarer og skal alt efter mængde aktiveres op til 24 timer, før fødevarerne kommer i. Efter aktiveringen opnås en meget lav temperatur i fryseren.

Superindfrysningen slukker automatisk efter **50 timer**.

- 9 **TÆND/SLUK-taste fryseafdeling**  
TÆND/SLUK afbryder for fryseafdeling

## Tænd for skabet og valg af temperatur

Rengør skabet indvendigt (se rengøring). Køle- og fryseafdelingen kan indkobles uafhængig af hinanden.

## Indkobling af køleafdeling

Stik stikkontakten i stikdåsen. Tryk på køleafdelingens TÆND/SLUK afbryder (fig. ②/1). Temperaturindikatoren +6 °C lyser. Skabet starter kølingen, den indvendige lampe er tændt ved åbnet dør.

## Indstilling af temperaturen i køleafdelingen

Tryk flere gange på temperatur-indstillingstasten °C (fig. ②/2) eller hold den nede til den ønskede temperaturindikator lyser, (fig. ②/3). Vi anbefaler at indstille køletemperaturen på +6 °C.

## Aktivering af super-cooling

Tryk flere gange på temperatur-indstillingstasten °C (fig. ②/2) eller hold den nede til indikatoren står på "super-cooling" (fig. ②/4).

## Indkobling af fryseafdeling

Tryk på fryseafdelingens TÆND/SLUK afbryder (fig. ②/9). Temperaturindikatoren -18 °C og "alarm"-indikatoren lyser (fig. ②/7). Den røde kontrollampe slukkes, når fryseafdelingen har nået driftstemperaturen.

## Indstilling af temperaturen i fryseafdelingen

Tryk flere gange på temperatur-indstillingstasten °C (fig. ②/5) eller hold den nede til den ønskede temperaturindikator lyser (fig. ②/6). Vi anbefaler at indstille frysetemperaturen på -18 °C.



## Tænd for skabet og valg af temperatur

### Henvisninger:

- Hvis der ikke trykkes på indstillingstasten for køle- eller fryseafdelingen i 5 sek., lagres den aktuelle indstillingstemperatur.
- **Der kan opstå for høje temperaturer i køle- eller fryseafdelingen, hvis...**
  - døren ikke er lukket korrekt,
  - der er lagt større mængder varme fødevarer i,
  - temperaturvælgeren er indstillet på hhv. +8 °C eller -16 °C,
  - luftcirkulationen i køle- eller fryseafdelingen er stærkt hæmmet pga. lagrede fødevarer,
  - dørene åbnes ofte ved høje omgivelsestemperaturer.
- **Der kan opstå for lave temperaturer i køle- eller fryseafdelingen, hvis...**
  - "super-cooling" eller "superindfrysning" er aktiveret,
  - temperaturvælgeren er indstillet på hhv. +2 °C eller -32 °C. (max.).
- **Hvis der ingen temperatur vises, når skabet er i drift, er det stadigvæk for varmt i køle- eller fryseafdelingen.**
- Når kølemaskinen er i gang, dannes der vandperler eller rim på køleafdelingens bagvæg, hvilket er funktionsafhængig. Det er ikke nødvendigt at skrabe rimen af eller tørre perlerne af. Bagvæggen afrimes automatisk. Tø vandet opfanges i afløbsrenden (fig. 9/B) og ledes til kølemaskinen, hvor det fordampes.
- Vent to til tre minutter, til det opståede undertryk er udlignet, hvis det ikke er muligt at åbne døren til fryseren umiddelbart efter, den er blevet lukket.
- På grund af kølesystemet kan der hurtigt opstå rim på nogle steder af fryseristerne. Det påvirker ikke funktionen eller energiforbruget. Afrimning er først påkrævet, når der har dannet sig et mere end 5 mm tykt rim- eller islag på fryseristen.

## Sluk for skabet og tag skabet ud af brug

### Slukning af køleafdeling

Tryk på køleafdelingens TÆND/SLUK afbryder (fig. 2/1), temperaturindikatoren (fig. 2/3) slukkes, og køleskabet er således sat ud af drift. Rengør køleafdelingen indvendigt og lad døren stå åben for at undgå lugtdannelse.

### Slukning af fryseafdeling

Tryk på fryseafdelingens TÆND/SLUK afbryder (fig. 2/9), temperaturindikatoren (fig. 2/6) slukkes. Afrim og rengør fryseren. Vi anbefaler at tørre fryserummet og fryseristerne af, til de er tørre. Lad desuden døren stå åben.

### Ventilator i køleafdelingen

Fig. 1/10

Ventilatoren i toppen af køleskabet øger cirkulationsluftens hastighed.

### Resultat:

- Ensartet temperatur i hele køleafdelingen
- Den oprindelige temperatur nås hurtigt, efter at døren har været åbnet.
- Den nyindstillede temperatur nås hurtigt efter ændring af indstillet temperatur.
- Takket være den lave luftfugtighed kan friske fødevarer opbevares i længere tid.

da

da

## Placering af fødevarer

### Når De lægger madvarer i skabet, bør De være opmærksom på følgende:

- Varme retter og drikke afkøles før de sættes i skabet.
- Fødevarer placeres så vidt muligt emballerede eller godt tildækkede i skabet. Derved bevares aroma, farve, fugtighed og friskhed, desuden undgås smagsoverførsel. Kun grøntsager, frugt og salat opbevares uemballeret i grøntsagsskuffen.
- Olie og fedt må ikke komme i kontakt med plastikdelene og dørpakningen (disse kan blive porøse).
- Der må ikke opbevares eksplosive stoffer i skabet. Spiritus med høj alkoholprocent må kun opbevares i tæt lukkede og opretstående flasker.  
– fare for eksplosion!
- Flasker eller dåser med væsker, der kan fryse, må ikke opbevares i fryseren. Flasker og dåser kan springe, når de fryser!

### Indretningseksempel

Fig. 1

#### Køleafdeling (A)

På **hylderne (11)** oppefra og nedefter, bagværk, færdigretter og mælkeprodukter.

I **grøntsagsskuffen (15)**, frugt, grøntsager og salat.

I **rum (16)** smør og ost.

På **hylden (17)**, små flasker og dåser.

På **hylden (20)**, store flasker.

#### Fryser (B)

**Frysebakken (21)** benyttes til lagring af små fødevarer og tilberedning af is.

I de **øverste skuffer (22)** lagres fødevarer.

### Forandringsmuligheder i indretningen

Hylderne i køleafdelingen kan flyttes, når døren er helt åben (90°). Hylden tages ud ved at trække den frem, trykke den ned og tage den ud. Herefter kan den anbringes et andet sted i skabet (Fig. 4).

#### Flaskehylde

Der kan lægges flasker i fordybningerne, der også kan stables sikkert (Fig. 5).

Æggeindsatserne i beholderne kan klappes op, så der er plads til tuber, små dåser osv.

For at undgå at vælte flasker, når døren åbnes og lukkes, kan de sikres med flaskeholderen, Fig. 6/A.

Alle hylde og beholdere i døren kan tages ud og rengøres.

Beholdere og hylde kan løftes og tages ud (Fig. 7).

## Indfrysning og opbevaring

### Vær opmærksom på følgende ved indkøb af dybfrost:

- Pas på, at emballagen er hel. Hvis der er gået hul på emballagen, er fødevarerne for det meste tørret ud!
- Holdbarhedsdatoen må ikke være overskredet.
- Temperaturen i butiksfryseren skal være under  $-18\text{ }^{\circ}\text{C}$ , da holdbarheden af dybfrosne madvarer ellers er kortere.
- Køb de dybfrosne madvarer til sidst. Dybfrostvarer skal transporteres hurtigt hjem. Det kan evt. ske i en køletaske, eller med varerne pakket i aviser.

### Indfrysning af ferske fødevarer

Hvis man selv indfryser fødevarer, bør der kun anvendes friske varer af god kvalitet.

#### Egnede frysevarer

Kød og pølser, fjerkræ og vildt, fisk, grøntsager, krydderurter, frugt, bagværk, pizza, færdigretter, madrester, æggeblommer og æggeghvider.

#### Ikke egnede frysevarer

Hele æg med skal, cremefraiche og mayonnaise, salat, radisser og løg.

#### Blanchering af frugt og grønt

For at holde på farver, smag, aroma og C-vitaminer, skal frugt og grønt blanches inden frysning. (Ved blanchering gives grøntsager og frugt et kort opkog i vand. – Se evt. i en kogebog.)

### Indpakning af fødevarer

Levnedsmidlerne indpakkes i portioner, så de passer til husholdningens størrelse. Grøntsager og frugt portioneres op til 1 kg, kød op til 2,5 kg. Små portioner fryser hurtigere, hvilket er med til at bevare kvaliteten ved optøningen og tilberedningen.

Varerne skal pakkes lufttæt, så de ikke mister smag eller tørrer ud.

#### Egnet indpakningsmateriale:

Filmfolie, alufolie, frysebeholdere. Kan købes i faghandlen.

#### Uegnet indpakningsmateriale:

Indpakningspapir, pergamentpapir, cellofan, affaldsposer og brugte indkøbsposer

Fødevarerne pakkes ind, og luften trykkes helt ud af pakken, hvorefter de lukkes lufttæt.

#### Egnet lukkemateriale:

Gummibånd, plastikklips, bindetråd, kuldebestandig tape eller lignende. Ved anvendelse af film kan der anvendes en foliesvejser til lukning.

**Før varerne lægges i fryseren, skal de mærkes omhyggeligt med indhold og dato.**

### Maks. indfrysning-kapacitet

Fødevarerne skal være frosset igennem helt ind til kernen så hurtigt som muligt. Derved bevares vitaminer, næringsværdier, udseende og smag bedst muligt. Sørg for, at den max. fryseevne for skabet ikke overskrides.

Inden for 24 timer kan max. 12 kg fødevarer indfryses på én gang i de nederste skuffer.

Følgende mængder levnedsmidler kan nedfryses i øverste skuffe i løbet af 24 timer:

Skabe med en bredde på 70 cm maks. 12kg  
Skabe med en bredde på 60 cm maks. 9kg

## Indfrysning og opbevaring

Allerede frosne fødevarer må ikke komme i berøring med de friske fødevarer, der skal fryses. Flyt om på fødevarerne efter behov.

Varme retter og drikke afkøles til rumtemperatur, før de lægges i fryseren.

### Super-cooling

Aktiver helst super-cooling 3-4 timer, før du tager ud at handle, eller senest ved ilægning af friske fødevarer. Tryk vedvarende eller så mange gange på tasten °C (fig. ②/2) til indikatoren "super-cooling" (fig. ②/4) lyser. Med super-cooling sænkes temperaturen i køleafdelingen i løbet af 6 timer. Herefter omstilles der automatisk til den indstillede temperatur før aktivering af super-cooling.

### Superindfrysning

Hvis der allerede er fødevarer i fryseren, skal superindfrysningen være tændt i nogle timer, inden friske varer lægges i fryseren.

Normalt er 4-6 timer nok. Hvis den maksimale frysekapacitet skal udnyttes, varer det 24 timer. Mindre mængder fødevarer (op til 2 kg) kan indfryses uden superindfrysning. Tryk på tasten for superindfrysning (②/8) for at tænde for superindfrysning.

“super”-dioden lyser og viser at superindfrysning er tændt. Kompressoren arbejder nu konstant, i fryseren er der en lav temperatur. Superindfrysningen slukkes automatisk ca. **50 timer** efter at den er blevet tændt.

Efter idriftsættelsen opnås meget lave temperaturer i fryseren. Supernedfrysningen slukkes automatisk ca. 50Afrimning af køleafdeling

### Opbevaring af fødevarer

Alle fryseskuffer undtagen den nederste kan tages ud af skabet ved stort pladsbehov for fødevarer, som kan stables direkte på fryseristerne. Træk skufferne ud indtil stop, tryk dem opad og tag dem ud.

Fødevarerne må ikke stables ud over stabelgrænsen (fig. ③/A) for at undgå påvirkning af luftcirkulationen i skabet.

### Frysekalender

Fig. ⑧

For at undgå kvalitetsforringelse i frysevarerne er det vigtigt, at den tilladte opbevaringstid ikke overskrides. Opbevaringstiden afhænger af varens art. Tallene ved symbolerne angiver den tilladte opbevaringstid i måneder for levnedsmidlerne. Ved dybfrosne færdigretter, som kan købes i handlen, skal fremstillingsdatoen og holdbarhedsdatoen på pakningen overholdes.

### Frysebakke

Fig. ⑩

Frysebakken kan benyttes til at opbevare isterningsbakkerne og til at fryse bær, frugt, krydderurter og grøntsager enkeltvis. Frysevarerne fordeles jævnt på frysebakken og fryses ca. 10-12 timer. Herefter fyldes frysevarerne i fryseposer eller beholdere. Frysevarerne tøs op ved at brede dem enkeltvis ud på bakken igen.

## Indfrysning og opbevaring

### Optøning af dybfrostvarer

Alt efter art og formål er der følgende muligheder:

Ved stuetemperatur i køleskab i elektrisk ovn med/uden varmluft

Delvist eller helt optøede varer kan indfryses igen, hvis temperaturen ikke er nået over +3 °C. Kød og fisk kan holde sig i 1 døgn, mens andre varer kan holde sig i 3 døgn.

Varerne kan laves til færdigretter (koges eller steges) og i denne form indfryses igen.

Den maksimale opbevaringstid gælder så ikke længere.

### Tilberedning af isterninger

Fig. 10

Fyld isbakken <sup>3</sup>/<sub>4</sub> med vand og stil den ind i fryseren.

For lettere at få isterningerne ud af isbakken, bøjes denne let.

## Afrimning

### Afrimning af køleafdeling

Køleafdelingen afrimes automatisk. Tøvandet ledes via en afløbsrende (fig. 9/B) gennem afløbsrøret (fig. 9/A) og opfanges i fordampningsskålen på bagsiden af skabet, hvor det fordampes.

Tag hensyn til at tøvandet altid kan flyde uhindret (se henvisninger under "Rengøring").

### Afrimning af fryseafdeling

Tykk rim- eller islag på fryseristerne påvirker skabets ydelse, og energiforbruget stiger.

Afrim fryseren ved et ca. 1/2 cm tykt lag rim, dog mindst en til to gange om året, og helst når fryseren er tom eller der kun er få fødevarer i fryseren. Aktiver superindfrysning ca. 4 timer før afrimningen, hvis der er fødevarer i fryseren. De nedfryses således til en meget lav temperatur og kan derfor opbevares ved rumtemperatur i længere tid. Tag herefter skufferne med fødevarerne ud af skabet. Pak skufferne ind i flere lag avispapir eller et tæppe og opbevar dem på et køligt sted. Skabsdøren skal stå åben; sluk for fryseafdelingens TÆND/SLUK afbryder (fig. 2/9).

Stil den tomme nederste frostsuffe under tøvandsafløbet til opsamling af tøvandet og klap afløbsrenden ud (fig. 15).

Afrim skabet hurtigst muligt (de frosne fødevarers holdbarhed er afhængig af, hvor længe de opbevares ved rumtemperatur). Rengør skabet indvendigt efter afrimningen.

#### Henvisning

Vi anbefaler at lægge de frosne varer i køleskabet under afrimningen. Undgå at de frosne levnedsmidler kommer i berøring med madvarerne i køleskabet.

## Afrimning

### Afrimningshjælp

Stil en gryde med varmt vand på en fryserist for at afkorte afrimningsprocessen.

**Stil aldrig elektriske varmeapparater, stearinlys eller petroleumslamper i skabet for at afkorte afrimningsprocessen.**

Vær forsigtig ved brug af **afrimnings-sprays**. De kan udvikle giftige gasser, indeholde opløsnings- eller drivmidler, som beskadiger kunststoffet, eller de er sundhedsfarlige eller forårsager korrosion.

**Rim eller is må aldrig skrubes af med skarpkantede metalgenstande; beskadiges fryseristernes overflade kan disse ruste. Stikkes der hul på rørene, kan kølemidlet sprøjte ud og forårsage øjenskader, eller det kan selvantænde.**

## Rengøring

Før rengøringen skal stikket altid trækkes ud eller sikringen skrues ud.

**Skabet må under ingen omstændigheder rengøres med en damp- eller damptrykreenser! Den varme damp kan beskadige overflader og det elektriske system.**

**– Fare for stød!**

Rengør køleskabet en gang om måneden. Fryseskabet rengøres efter hver eneste afrimning.

Vand fra rengøringen må ikke trænge ind i kontrolarmaturet og belysningen. Til at gøre hele skabet rent med, undtagen dørpakningen, egner sig lunkent vand med et let desinficerende rengøringsmiddel, f.eks. opvaskemiddel. Uegnede er sand- eller syreholdige rengøringsmidler og kemiske opløsningsmidler.

For at undgå matte steder må der heller ikke anvendes såkaldte "skuremiddelfrie" rengøringsmidler.

Dørpakningen skal kun tørres af med rent vand og derefter gnides grundigt tør.

Brug aldrig metalbørster, skuremidler eller skarpkantede genstande til rengøring af fryseristerne. Beskyttelseslaget vil kunne beskadiges. Beskadigede overflader rustner.

Rengør jævnligt afløbsrenden (fig. 9/B) og afløbshullet (fig. 9/A) i køleskabet, for at tøvandet kan løbe ud uden hindringer.

Fryseskufferne er nemmere at rengøre, når de er taget ud af skabet (fig. 12). Træk skufferne ud indtil stop, tryk dem opad og tag dem ud.

## Rengøring

### \*Vigtige plejeforskrifter for produkter af rustfrit stål

Overflader af rustfrit stål plajes med plejemidlet "Chromol".

SKABETS OVERFLADER I SPECIALSTÅL BEHANDLES MED DET FLYDENDE PLEJEMIDDEL æCHROMOL" STRAKS EFTER OPSTILLINGEN FOR AT BIBEHOLDE DET ÆDLE UDSEENDE. BEHANDLINGEN GENTAGES MED JævNE MELLEMRUM.

Midlet kan købes i handlen under navnet "Chromol" eller hos vores servicetekniker under.

**indet-nr. 310359 som 500 ml sprøjteflaske og**

For at undgå, at overfladerne i rustfrit stål beskadiges, må der ikke anvendes svampe, der efterlader ridser, metalbørster, spidse genstande eller ridsende skuremidler. Der må heller ikke anvendes opvaskemidler, rengøringsmidler, der indeholder chlor, stærke rengøringsmidler som f.eks. spray til optøning, ovnspray, opløsningsmidler eller pletfjerningsmidler.

Til hårdnakkede pletter på overflader i rustfrit stål, der ikke kan fjernes med "Chromol", anvendes rengøringsmidlet "Wiener Kalk". Dette middel fås i handlen eller hos kundeservice, art. nr. 417980.

#### OBS.!

Produktet skal opbevares utilgængeligt for børn.

Produktet må aldrig anvendes på overflader, der kommer i kontakt med fødevarer.

Produktet må ikke anvendes på varme overflader.

Produktet indeholder alifatisk kulbrinte, olie og aromatiske forbindelser.

## Energisparetips

- Placér skabet i et tørt, godt ventileret rum! Skabet bør ikke placeres på et sted, hvor det er udsat for direkte sollys og ikke være i nærheden af en varmekilde som ovn, radiator osv.
- Ventilations- og udluftningsåbningerne på skabet må ikke dækkes til eller spærres!
- Varme madvarer og drikkevarer stilles først i skabet, når de er afsvalede.
- Til optøning lægges frysevarer ind i køleafdelingen. Således udnyttes kulden i frysevarerne til at køle fødevarerne i køleskabet med.
- Sørg for, at skabsdøren ikke er længere åben end nødvendigt!
- Jo kortere tid skabsdøren står åben, desto mindre rim dannes der på fryseristerne.
- Rengør varmeveksleren (sort gitter) på skabets bagside hver andet år.

## Tips mht. driftsstøj

### Driftsstøj

For at holde den valgte temperatur konstant, går kompressoren i gang en gang imellem. Den støj, som opstår i denne forbindelse, er helt normal.

Den reduceres automatisk, så snart skabet er nået op på driftstemperatur.

**Brummen** kommer fra motoren (f.eks. kompressor). Den støj, som opstår i denne forbindelse, kan være noget højere i et kort stykke tid, efter at motoren er tændt.

#### Lydsvagt klukken og rislen

Høres typisk, når kølemidlet strømmer ind i de tynde rør.

#### Kort klik

Der høres et kort klik, når termostaten tænder og slukker for motoren.

#### Skabet står ikke stabilt

Stil skabet rigtigt ved hjælp af et vaterpas (indstil skruefødderne eller læg noget ind under).

#### Skabet berører andre møbler

Bevæg skabet, så det ikke berører møbler eller lign.

#### Skuffer, skåle eller hylder er ikke placeret rigtigt eller sidder i klemme

Kontrollér de forskellige dele og isæt dem i givet fald rigtigt.

#### Berører flasker eller beholdere hinanden i skabet

Sørg i dette tilfælde for afstand mellem de enkelte flasker og beholdere.

## Afhjælpning af små forstyrrelser

Det er ikke ved alle fejl, der er behov for en servicemontør. Ofte er der blot tale om en lille ting, der skal gøres. Før De henvender Dem til kundeservice, bør De derfor prøve, om De ved hjælp af nedenstående tips selv kan løse problemet.

#### Før De kontakter kundeservice:

Vær opmærksom på, at garantien ikke gælder ved besøg for at afhjælpe betjeningsfejl/driftsstop m.m., som De selv kan afhjælpe, og at der i sådanne tilfælde opkræves normalt honorar! Garantibestemmelserne er ikke vedlagt, men fremsendes ved henvendelse til kundeservice. I øvrigt henvises til købelovens bestemmelser.

#### Hvis indikatorerne til valg af temperatur (fig. 2/3 og 6) ikke lyser:

Kontrollér om strømmen er afbrudt, om stikkontakten er anbragt korrekt i stikdåsen, og om skabet er tændt.

#### Hvis køleskabsbelysningen ikke fungerer:

- Lampen er defekt. Udskift lampen (Fig. 14). apparatets stik tages ud af stikkontakten til strømnettet eller sikringen slås fra. Skærmen (Fig. 14/B) løsnes ved at dreje hjulet nedenunder (Fig. 14/C) mod urvisernes retning således som anvist på tegningen. Den sprungne lampe skiftes ud med en ny (reservelampe, 220-240 V, vekselstrøm, basis E14, vedrørende watt-nr. Kan det læses på den defekte lampe).
- Lyskontakten (Fig. 14/A) sidder i klemme. Kontrollér om den kan bevæges. Hvis dette ikke er tilfældet, tilkaldes en servicetekniker.

#### Hvis køleafdelingen ikke når op på den indstillede temperatur:

- Ventilationsgitteret i toppen af skabet eller luftspalten i soklen er dækket til.
- Der har sat sig et fremmedlegeme fast mellem kølemaskinen og væggen.
- Døren har ofte været åbnet, eller der er lige kommet store mængder fødevarer i skabet.

## Afhjælpning af små forstyrrelser

### Hvis "alarm"-indikatoren lyser efter længere tids drift:

Fejl, det er for varmt i fryseafdelingen!  
Mulige årsager for fejlen:

- Luftspalten i toppen eller i soklen af skabet er dækket til,
- Døren til fryseren er ikke lukket korrekt,
- Der er indfrosset friske fødevarer uden aktivering af superindfrysning.
- Der er blevet lagt for mange friske fødevarer i fryseren på én gang.
- Høj omgivelsestemperatur.

Efter at fejlen er afhjulpet, slukkes "alarm"-indikatoren, når fryserummet igen har nået driftstemperaturen.

**Hvis skabsdøren har været åbnet i lang tid ved høj omgivelsestemperatur**, er det muligt, at fordampere (køleren) er så overiset, at det er nødvendigt at afrime fryserummet (se "Afrimning af fryserum").

Hvis problemet ikke kan løses ved hjælp af førnævnte tips, skal henvendelse ske til vor kundeservice.

For at undgå kuldatab bør døren ikke åbnes unødvendigt.

De må ikke selv udføre reparation af skabets elektriske dele.

## Kundeservice

### Typeskilt

Fig. 16

Det er vigtigt at have E-nummer og FD-nummer parat, når De henvender Dem til kundeservice.

Begge angivelser findes på typeskiltet nederst til venstre i skabet, ved siden af grøntsagsboksen.

Telefonnummeret på kundeservice findes i fortegnelsen over kundeservice eller i telefonbogen.

## Henvisning om utrangering

### Kast av gammelt apparat

Utrangerede kjøle- og fryseskaper er ikke verdiløst avfall. Ved å skrote dem på en miljøvennlig måte, kan de gjenvinnes verdifulle råstoffer.

Trekk støpselet ut eller klipp over tilkopplingsledningen. Fjern eller ødelegg alle låser, slik forhindrer du at lekende barn kan bli innelåst og blir utsatt for livsfare.

Kjøle- og fryseskaper inneholder isolasjons-gasser og kjølemidler som krever en fagkyndig avskaffelse. Pass på at rørledningene på kjøleapparatet ikke blir skadet før transport for sakkyndig og miljøvennlig avskaffelse.

På veien til deg er apparatet blitt beskyttet med emballasje. Alle brukte emballasjer er av miljøvennlige materialer og er egnet for resirkulering. Hjelp med å bidra til miljøvennlig avfallshåndtering og gjenvinning.

Ikke la barn få leke med emballasjen. Det er fare for at de kan kveles på grunn av kartongene og foliene.

Kommunen på stedet der du bor eller forhandleren kan gi deg adressen til recycling-bedrifter som tar imot det gamle apparatet.

 Dette apparatet er klassifisert i henhold til det europeiske direktivet 2002/96/EF om avhending av elektrisk- og elektronisk utstyr (waste electrical and electronic equipment – WEEE). Direktivet angir rammene for innlevering og gjenvinning av innbytteprodukter

**Vårt bidrag til miljøvernet – vi bruker resirkulert papir.**

### Sikkerhetshenvisninger

Før du tar apparatet i bruk, må du lese nøye igjennom de informasjonene som finnes i bruks- og monteringsanvisningen. Disse inneholder viktige henvisninger for installasjon, bruk og vedlikehold av apparatet.

Oppbevar bruks- og monteringsanvisningen på et sikkert sted for evt. senere ny eier.

Produsenten overtar intet ansvar for skader som oppstår dersom de følgende anvisningene ikke blir fulgt:

- Apparatet må ikke tas i bruk dersom det er skadet, dersom du er i tvil, bør du kontakte leverandøren.
- Tilkopling og oppstilling skjer ifølge monteringsanvisningen. De elektriske betingelsene for tilkopling må stemme overens med angivelsene på typeskiltet.
- Ikke bruk damprensjøringsapparater for rengjøring eller avriming av skapet. Dampen kan komme inn i spenningsførende deler på apparatet og det kan forårsake kortslutning og elektrisk støt.
- Den elektriske sikkerheten er kun garantert når jordingsystemet på husets strømnnett er forskriftsmessig installert.
- I tilfelle av feil, ved vedlikeholds- eller rengjøringsarbeider må støpselet trekkes ut eller sikringen må slås av. Trekk i selve støpselet, ikke i ledningen.
- Reparasjoner på elektroapparater må kun gjennomføres av fagfolk. Dersom reparasjoner ikke blir sakkyndig utført, kan dette medføre stor fare for brukeren.
- Flasker som inneholder alkohol med høy prosent må alltid oppbevares stående og må holdes godt lukket under lagringen. Dessuten må det ikke lagres stoffer som har drivgass (f. eks. spraybokser, vispet kremfløte i sprayboks) eller som er eksplosive i skapet – eksplosjonsfare!

## Henvisninger om utrangering og sikkerhet

- Drikkevarer i flasker og bokser, særlig kullsyreholdige drikkevarer, må ikke lagres i fryseskapet. Flasker og bokser sprekker.
- Skapets luftesprekker for inn- og uttak av luft må ikke dekkes til eller sperres.
- Sokkel, uttrekk, dører osv. må ikke brukes som stigbrett eller som støtte.
- Ikke la barn leke med skapet. Barn må aldri sette seg f. eks. på uttrekk eller henge seg opp i døren.
- Ved skap med lås, må nøkkelen til skapet oppbevares utilgjengelig for barn.
- Spinner eller isbiter må ikke tas direkte inn i munnen fra fryserommet, (fare for forbrenning på grunn av veldig lave temperaturer).
- Ikke ta i frossen mat med våte hender, hendene kan fryse fast.
- OBS: Ventilasjonsåpningene i kassen på apparatet hhv. på det innebyggete apparatet må alltid holdes fritt tilgjengelig.
- OBS: Ledningene på kjølekretsløpet må ikke skades.
- OBS: Ikke bruk elektriske apparater i matvarerommene på apparatet, dersom de ikke tilsvarer den typen som er anbefalt av produsenten.



**Dette skapet er svært miljøvennlig, for det bruker isobutan (R 600 a) i kjølekretsløpet; en**

**miljøvennlig, men brennbar naturgass. Ved transport og oppsetting av skapet må man passe på at ingen deler av kjølekretsløpet skades. Unngå åpen ild eller antenningskilder ved skader og luft godt ut noen minutter av rommet skapet står i.**

**Advarsel: For hurtig opptining må det ikke brukes andre mekaniske eller kunstige hjelpemidler enn de som er anbefalt av produsenten.**

## Bestemmelser

Skapet er beregnet for kjøling og frysing av matvarer og for islaging.

Det er beregnet for bruk i husholdningen.

Ved yrkesmessig bruk må det tas hensyn til bestemmelsene som gjelder tilsvarende.

Skapet tilsvarer forskriftene for forebyggelse av uhell for kjøleanlegg (VGB 20).

Dette produktet tilsvarer gjeldende sikkerhetsbestemmelser for elektroapparater.

Kjølekretsløpet er kontrollert når det gjelder tettheten.

## Ta hensyn til omgivelsestemperaturene

Avhengig av "klimaklassen" (se typeskiltet) kan dette apparatet drives ved følgende omgivelsestemperaturer: (Typeskiltet befinner seg til venstre nede i apparatet, bilde 15).

Klimaklasse	Omgivelsestemperaturer fra ... til
SN	fra +10 °C til 32 °C
N	fra +16 °C til 32 °C
ST	fra +18 °C til 38 °C
T	fra +18 °C til 43 °C

Dersom omgivelsestemperaturen underskrides, kan det bli for kaldt i kjølerommet. Dersom den overskrides, blir det for varmt i fryserommet.

Dersom omgivelsestemperaturen synker under den innstilte temperaturen i kjølerommet, blir kjølerommet like kaldt som omgivelsestemperaturen.

Ved omgivelsestemperaturer under +10 °C, kan det oppstå forstyrrelser i den helautomatiske avrimingen.

## Plassering av apparatet

### Sted

Et tørt, godt ventilert rom egner seg best som plasseringssted. Stedet bør ikke være utsatt for direkte sollys og ikke i nærheten av en varmekilde som f.eks. komfyr, varmeovn etc. Dersom det ikke kan unngås at skapet blir satt opp ved siden av en varmekilde, så må du bruke en isolasjonsplate eller du må overholde følgende minsteavstander til varmekilden.

Til komfyr 3 cm

Til olje- eller kullovner 30 cm.

Ved plassering ved siden av et annet kjøle- eller fryseskap må det være en minsteavstand til siden på 2 cm for å forhindre at det danner seg kondensvann.

Apparatet må stå fast og jevnt på gulvet. Ujevnheter i gulvet kan utjevnes med hjelp av skruffottene på framkanten (bilde 17). To hjul på baksiden hjelper til at apparatet lettere kan skyves inn i en nisje.

### Omhengsling av skapdør

Foreta arbeidsskrittene i tallenes rekkefølge (bilde 18).

### Elektrisk tilkopling

Skapet må kun tilkoples 220–240 V/50Hz vekselstrøm via en forskriftsmessig installert stikkontakt. Stikkontakten må være sikret med en 10A sikring eller høyere. Ved apparater for **ikke europeiske land** på det kontrolleres på typeskiltet om strømspenningen og strømmtypen stemmer overens med strømmnett i huset. Typeskiltet finnes i kjølerommet nede til venstre (bilde 16).

En eventuell nødvendig utskifting av strømledningen må kun foretas av en fagmann.

**Advarsel! Under ingen omstendigheter må apparatet tilkoples en elektronisk "energisparkontakt" (f. eks. Sava Plug), og til en vekselomformer som omformer likestrøm i 230 V vekselstrøm (f. eks. ved solaranlegg eller skipsnett).**

## Ventilasjon

Bilde 3

Den luften som varmes opp på baksiden av skapet må kunne passere opp bak skapet uhindret, ellers må kjølemaskinen yte mer og dette forhøyer strømforbruket. Derfor må aldri luftesprekkene for inntak og uttak av luft dekkes til.

## Etter transporten ...

Etter at apparatet er slått på, må det stå loddrett i ca. 1/2 time.

## Bli kjent med apparatet



Brett ut de siste sidene med bildene før du begynner å lese.

Bruksanvisningen gjelder for flere modeller, det er mulig at det er detaljavvik på bildene.

## Helhetsoversikt

Bilde ①

- 1-9 Betjeningspanel
- 10 Kjølevifte / Innvendig lys
- 11 Glassbunn (lagringsrist)
- 12 Flaskerom
- 13 Avløp for avrimingsvann
- 14 Avløpsåpning
- 15 Frukt- og grønnsakskuff
- 16 Smør- ostebeholder
- 17 Hylle for små bokser, tuber
- 18 Eggeskål
- 19 Flaskeholder
- 20 Flaskehylle
- 21 Frysebrikke
- 22 Beholder for frosne varer
- 23 Frysekalender

- A Fryserommet
- B Kjølerommet

## Betjeningslementer for kjølerommet

Bilde ②

- 1 **tast kjølerom**  
PÅ/AV bryter for kjølerommet
- 2 **Tast for innstilling av temperatur i kjølerommet**  
Hold tasten trykket eller trykk så lenge på den inntil den ønskede temperaturen lyser.
- 3 **Temperaturlampe**  
Tallene på temperaturlampen betyr temperaturer i °C. Den lysende lampen viser den innstilte temperaturen.
- 4 **Super-cooling**  
Lampen som lyser angir driften. Ved super-cooling blir temperaturen i kjølerommet senket lavt ned i 6 timer. Deretter blir det automatisk skiftet om til den temperaturen som var innstilt før super-cooling.

**Super-cooling brukes når:**

- det legges store mengder ferske matvarer inn i skapet
- drikkevarer skal fort nedkjøles

## Bli kjent med apparatet

## Betjeningslementer for fryserommet

Bilde ②

- 5 **Tast for innstilling av temperatur i fryserommet**  
Hold tasten trykket eller trykk så lenge på den inntil den ønskede temperaturen lyser.
- 6 **Temperaturlampe**  
Tallene på temperaturlampen betyr temperaturer i °C. Den lysende lampen viser den innstilte temperaturen.
- 7 **"alarm"-lampe**  
lyser når det er blitt for varmt i fryserommet, altså når det er fare for de frosne varene. Det er mulig at lampen lyser selv om det ikke er fare for de frosne varene når:
  - apparatet blir tatt i bruk for første gang
  - det legges store mengder ferske matvarer inn

eller

- dersom døren blir stående for lenge åpen når det legges inn eller tas ut mat.

- 8 **"super"-tast fryserom**  
brukes for inn- og utkøpling av superfrysingen. Driften blir angitt ved at tasten lyser. Superfrysingen brukes for å fryse ned store mengder ferske matvarer, og kan alt etter nødvendigheten slås på opptil 24 timer på forhånd. Etter at superfrysingen er slått på, oppnås det meget lave temperaturer.

Superfrysingen slås av **50 timer** etter at den er slått på.

- 9 **Tast-fryserom**  
PÅ/AV bryter for fryserom.

## Innkobling og temperaturvalg

Før første gangs bruk må innsiden av apparatet rengjøres (se rengjøring). Kjøle- og fryserommet kan drives uavhengig av hverandre.

## Innkøpling av kjølerommet

Sett støpselet inn i stikkkontakten. Trykk PÅ/AV bryteren for kjølerommet (bilde ②/1). Temperaturlampen +6°C lyser. Apparatet begynner å kjøle, det innvendige lyset lyser når døren står åpen.

## Innstilling av kjøleromstemperaturen

Trykk innstillingstasten for temperatur °C (bilde ②/2) flere ganger inntil den ønskede temperaturlampen lyser, (bilde ②/3). Vi anbefaler en innstilling av kjøleromstemperaturen på +6°C.

## Innkøpling av super-cooling

Trykk innstillingstasten for temperatur °C (bilde ②/2) flere ganger inntil lampen står på "super-cooling" (bilde ②/4).

## Innkøpling av fryserommet

Trykk PÅ/AV bryteren for fryserommet (bilde ②/9). Temperaturlampen -18°C og "alarm"-lampen lyser (bilde ②/7). Den røde kontrollampen slukkes når fryserommet har nådd sin driftstemperatur.

## Innstilling av temperaturen i fryserommet

Trykk innstillingstasten for temperatur °C (bilde ②/5) flere ganger inntil den ønskede temperaturlampen lyser (bilde ②/6). Vi anbefaler en innstilling av fryseromstemperaturen på -18°C.



## Innkobling og temperaturvalg

### Henvisninger:

- Når innstillingsknappen på kjøle- eller fryserommet ikke blir betjent i løpet av 5 sekunder mer, så blir den aktuelle innstillingstemperaturen lagret.
- **Det kan oppstå for varme temperaturer i kjøle- eller fryserommet dersom....**
  - ikke døren er skikkelig lukket,
  - større mengder varme matvarer er lagt inn,
  - temperaturvelgeren er innstilt på +8°C hhv. på -16°C.
  - luftsirkulasjonen i kjøle- eller fryserommet blir hindret på grunn av de lagrete matvarene,
  - døren er blitt ofte åpnet og det hersker høye omgivelsestemperaturer.
- **Det kan oppstå for kalde temperaturer i kjøle- eller fryserommet dersom....**
  - "super-cooling" eller superfrysingen er slått på,
  - temperaturvelgeren står på +2°C eller på -32°C (max.).
- Dersom det ikke blir vist noen temperatur under driften, er det for varmt i kjøle- eller i fryserommet.
- Når kjølemaskinen går, danner det seg vannråper eller rim på bakveggen av kjølerommet. Dette har funksjonsmessige årsaker. Det er ikke nødvendig å tørke av vannråpene eller å skrape av rimlaget. Bakveggen avrimes automatisk. Avrimingsvannet blir fanget opp i avløpsrennen (bilde 9/B), og blir ført videre til kjølemaskinen hvor det fordampes.
- Dersom døren på fryserommet ikke lar seg åpne igjen kort tid etter at den ble lukket, så vent et par minutter inntil undertrykket har jevnet seg ut.
- På grunn av kuldesystemet kan det være at fryseristene snart får et rimlag på enkelte steder. Dette har ingen innflytelse på funksjonen eller strømforbruket. Avriming er først nødvendig når det over hele overflaten av fryseristen har dannet seg et rim- eller islag som er tykkere enn 5 mm.

no

## Utkobling, når apparatet skal tas ut av bruk

### Utkobling av kjølerommet

Trykk PÅ/AV bryteren for kjølerommet (bilde 2/1), temperaturlampen (bilde 2/3) slukkes. Dermed er kjølerommet slått av. For å unngå at det danner seg lukt, må skapet rengjøres innvendig og døren må stå litt åpen.

### Utkobling av fryserommet

Trykk PÅ/AV bryteren for fryserommet (bilde 2/9), temperaturlampen (bilde 2/6) slukkes. Avrim så fryserommet og rengjør det. Vi anbefaler å tørke av innsiden og fryseristene, og å la døren stå litt åpen.

### Vifte i kjølerommet

Bilde 1/10

Viften i taket på kjølerommet forhøyer hastigheten for luftsirkulasjonen.

### Resultatet:

- En jevn fordeling av temperaturen i hele kjølerommet.
- Etter at døren har vært åpen, oppnås ganske snart den opprinnelige temperaturen igjen.
- Etter en endring av temperaturinnstillingen blir den nye temperaturen raskt oppnådd igjen.
- Ferske matvarer kan oppbevares lenger på grunn av den lave luftfuktigheten.

no

## Påfylling av matvarer

### Pass på når du fyller mat i skapet

- Varme retter eller drikkevarer må først avkjøles utenfor skapet.
- Matvarer må helst være innpakket eller godt tildekket før de legges inn i skapet. Derved holdes de ferske og beholder aroma, farge og fuktighet, dessuten tar de ikke smak fra andre matvarer. Matvarer uten emballasje slik som grønnsaker, frukt og salat kan lagres i grønnsakbeholderen.
- Olje og fett må ikke komme i berøring med kunststoffdelene eller dørpakningen (disse kan bli porøse på grunn av dette).
- Ikke oppbevar eksplosive stoffer i kjøleskapet. Drikkevare med høy prosent alkohol må kun oppbevares lukket og må stå i loddrett stilling.  
– **eksplosjonsfare!**
- Flasker med væsker som kan fryse må ikke lagres i fryserommet. Dette kan føre til at flaskene sprekker.

### Eksempel på påfylling av skapet

Bilde 1

#### Kjølerommet (A)

På **hyllene (11)** ovenfra og nedover bakst, ferdige retter, melkeprodukter.

I **grønnsakskålen (15)** grønnsaker, bokser.

I **boksen (16)** smør og ost.

I **hyllen (17)** små flasker, bokser.

I **flaskehyllen (20)** store flasker.

#### Fryserommet (B)

På **frysebrikken (21)** lagring av små frosne ting og tilberedning av is

I de øvre **fryseboksene (22)** kan du lagre matvarer.

### Den innvendige innredningen

De forskjellige skuffene og hyllene i kjølerommet kan forandres på også når døren står 90° åpen. Trekk hyllene framover, senk dem ned, ta dem ut og sett dem på ønsket sted (bilde 4).

#### Flaskehyllen

I fordypningene kan flaskene lagres eller stables sikkert (bilde 5).

Eggeholderne i beholderne kan klaffes opp, dermed kan du nytte plassen for lagring tuber, små bokser osv.

For at flaskene ikke skal velte når døren blir åpnet eller lukket, kan de sikres fast med flaskeholderne, bilde 6/A.

Alle hyllene og beholderne i døren kan tas ut for rengjøring.

Når de skal tas ut, løftes beholderne eller hyllene opp. Bilde 7.

## Frysing, lagring

### Når du kjøper frosne varer må du ta hensyn til følgende

- Når du kjøper varer som allerede er frosne, må du passe på emballasjen. Den må ikke være skadet.
- Holdbarhetsdatoen må ikke være overskredet.
- Temperaturindikasjonen ved frysedisken må være på minst  $-18\text{ }^{\circ}\text{C}$  eller lavere.
- Kjøp frosne varer til slutt på innkjøpsturen og transporter dem raskest mulig hjem, godt innpakket i avispapir eller i en spesiell frysepose. Legg dem så straks i fryseskapet.

### Når du selv skal fryse ned mat

Dersom du selv skal fryse ned mat, må du kun bruke ferske, fine matvarer.

#### Egnet for frysing er

Kjøtt og pølser, fjærkre og vilt, fisk, grønnsaker, urter, frukt, bakvarer, pizza, ferdigretter, matrester, eggeplomme og eggehvite.

#### Ikke egnet for frysing er

Hele egg i eggeskall, sur fløte og majones, bladsalat, reddiker, nepe og løk.

#### Forvelling av grønnsaker og frukt

For at fargen, smaken, aromaen og vitamin "C" skal bibeholdes, bør grønnsaker og frukt forvelles før de fryses ned. (Ved forvelling blir grønnsakene og frukten i kort tid lagt ned i kokende vann. – Bøker om frysing og forvelling fås i bokhandelen.)

### Innpakking av matvarer

Matvarene bør pakkes inn i passe store porsjoner. Frukt og grønnsaker bør fryses i porsjoner som ikke er større enn 1 kg, kjøtt porsjoneres inntil 2,5 kg. Mindre porsjoner fryser hurtigere og kvaliteten blir således bedre både ved opptiningen og tilberedningen.

Matvarer må pakkes lufttett, slik at de ikke mister smak eller tørker ut.

#### Som emballasje egner seg best:

Kunststoff-folier, plastfolie av polyetylen, aluminiumsfolie og frysebegre. Disse produktene finnes i handelen.

#### Uegnet er:

Innpakningspapir, smørpapir, cellofanpapir, bossposer og brukte kjøpeposer.

Pakk matvarene inn i emballasjen, trykk ut luften og lukk emballasjen tett igjen.

#### Som lukkemekanisme brukes:

Gummiringer, kunststoffclips, bånd, klebebånd som tåler kulde eller lignende. Poser og plastfolie kan sveises sammen med et spesielt sveiseapparat.

#### Før matvarene legges inn i fryseskapet må du kjennetegne frysepakken med angivelse om innhold og innfrysingsdato.

### Maksimal frysekapasitet

Matvarer bør helst fryses ned så fort som mulig slik at de blir helt gjennomfrosne. Kun på denne måten garanteres det at vitaminer, næringsverdi, utseende og smak blir beholdt. Den maksimale frysekapasiteten til fryseskapet ditt bør derfor ikke overskrides.

Følgende mengder matvarer kan fryses ned innen 24 timer i den øvre fryseskålen

Ved apparater med 70 cm bredde max. 12 kg

Ved apparater med 60 cm bredde max. 9 kg

## Frysing, lagring

Matvarer som allerede er nedfrosset må ikke komme i berøring med de matvarene som skal fryses ned. Du må ellers stable om maten.

Varme retter eller drikkevarer må avkjøles ved romtemperatur før de fryses ned.

### Super-cooling

Helst før du går og handler, men senest når du legger inn de ferske matvarene, bør du slå på super-cooling. Dette gjøres ved å trykke taste  $^{\circ}\text{C}$  (bilde ②/2) så lenge inntil lampen „super-cooling" (bilde ②/4) lyser. Ved super-cooling blir kjølerommet senket ned på en lavere temperatur i 6 timer. Deretter blir det automatisk stilt om fra super-cooling til den innstilte temperaturen igjen.

### Superinnfrysning

Dersom det allerede blir lagret varer i fryserommet, bør superinnfrysingen slås på noen timer før du legger inn nye varer. Vanligvis holder 4–6 timer. Dersom du vil gjøre nytte av den maksimale frysekapasiteten, trengs det 24 timer. Ved mindre mengder matvarer (inntil 2 kg) er dette ikke nødvendig. For å starte superfrost-funksjonen trykkes supertasten bilde ②/8.

“super”-indikasjonen viser funksjonen. Etter innkoplingen blir det oppnådd en meget lav temperatur. Superfrysingen slås av automatisk etter ca. **50 timer** etter at den er slått på.

### Lagring av matvarer

Dersom du må lagre store mengder av matvarer, kan du ta ut aller fryseskålene unntatt de underste, og du kan så stable matvarene direkte på fryseristene. Fryseskålene trekkes ut inntil anslag, vippes oppover og kan så tas ut.

For at luft sirkulasjonen i apparatet ikke skal bli hindret, må matvarene ikke stables ut over den maksimale grensen (bilde ⑩/A).

### Frysekalender

Bilde ⑧

Kvaliteten på dypfrysede matvarer kan forringes dersom den oppbevares for lenge i fryserommet. Tallene ved siden av symbolene på frysekalenderen indikerer antall måneder du kan forvare ulike matvarer i fryserommet.

Ferdig frysede matvarer kjøpt i butikk har allerede produksjonsdato eller best-for data

### Frysebrikke

Bilde ⑪

Frysebrikken egner seg for å oppbevare isskålene og for å fryse ned bær, fruktstykker, urter og grønnsaker enkeltvis. For enkeltvis nedfrysing fordeles tingene jevnt på brettet og gjennomfryses i ca. 10 til 12 timer. Deretter fylles de i fryseposer eller i beholdere. For opptining legges tingene enkeltvis ved

## Frysing, lagring

siden av hverandre.

### Opptining av frosne varer

Alt etter type og behov kan du velge mellom følgende muligheter:

- I romtemperatur,
- I kjøleskap,
- I elektrisk stekeovn,
- med/uten varmluftventilator,
- I mikrobølge.

Frosne varer som er litt eller helt opptint kan fryses ned igjen, dersom kjøttet eller fisken ikke har vært lenger opptint enn én dag ved +3 °C, for andre frosne varer gjelder tre dager.

Dersom smak, lukt og utseende ikke har forandret seg, kan matvarene tilberedes ved koking, steking eller du kan lage en ferdigrett av dem og så fryse dem ned igjen.

Den maksimale lagringstiden må i dette tilfellet ikke nyttes fullt ut.

### Tilberedning av is

Fyll isskålene <sup>3</sup>/<sub>4</sub> med vann og sett dem inn i fryserommet.

De frosne isbitene lar seg lett løse ved å vri på skålen (bilde 10).

## Avriming

### Avriming av kjølerommet

Kjølerommet rimes automatisk av. Avrimingsvannet renner via en samlerenne (bilde 9/B) igjennom avløpsrøret (bilde 9/A), blir fanget opp i fordampings-skålen på baksiden av apparatet, og fordampes så der.

Vennligst pass på at avrimingsvannet alltid kan renne uhindret bort (se henvisninger ved "rengjøring").

### Avriming av fryserommet

Større dannelser av rim eller is på ristene har dårlig innflytelse på apparatets ytelse og lar strømforbruket stige.

Dersom rimlaget er 1/2 cm tykt, må apparatet avrimes. Dette bør gjøres minst en til to ganger i året. Det er mest hensiktsmessig å avrime apparatet i tider hvor det lagres lite eller ingen mat i det. Dersom det lagres ting i apparatet, må superfrysingen slås på ca. 4 timer på forhold, slik at maten blir skikkelig gjennomfrossen ved lav temperatur og kan lagres en tid i romtemperatur. Deretter tas fryseskålene ut med innhold. Skålene lagres i flere lag og kan pakkes inn i avis-papir eller i et pledd, og settes så på et kjølig sted. La døren på apparatet stå åpen og slå av PÅ/AV bryteren for fryserommet (bilde 2/9).

For å fange opp avrimingsvannet må det settes en tom fryseskål under avløpet for avrimingsvannet og avløpsrennen for vannet klaffes ut (bilde 15).

Avrimingen foretas hurtig (holdbarheten for de frosne varene forkortes jo lenger de blir utsatt for romtemperatur). Etter avrimingen må innsiden på apparatet rengjøres.

## Avriming

### Henvisning

Vi anbefaler deg å legge de frosne varene inn i kjøleskapet under avrimingen. Vennligst ta hensyn til at de frosne matvarene ikke må komme i berøring med de andre varene som ligger i kjølerommet.

### Avrimingshjelp

For å påskynde avrimingsprosessen kan det settes en **gryte med varmt vann** oppå fryseristene.

**Det må under ingen omstendigheter brukes elektriske apparater, stearinlys eller petroleumslamper for avriming av apparatet.**

Vær forsiktig ved bruk av avrimingsspray, det kan dannes eksplosive gasser. De kan også inneholde løse- eller drivmidler som skader kunststoff, være helsefarlige eller inneholde korrosjon.

**Rim eller is må ikke skrapes av med metallgjenstander med skarpe kanter. Dersom overflaten blir skadet kan den roste. Dersom rørene blir stukket hull på, kan kuldemiddelet som spruter ut føre til skade på øyne eller det kan antennes.**

## Rengjøring

**Før rengjøring må du alltid trekke ut støpselet eller skru ut sikringen.**

**Ikke bruk damp- eller høytrykksvasker. Den varme dampen kan føre til skader på overflaten og på de elektriske delene – fare for strømstøt!**

Kjølerommet må rengjøres en gang i måneden. Rengjøring av fryserommet bør foretas når det blir avrimet.

Rengjøringsvannet må ikke trenge inn i kontrollarmaturet eller inn i lyset. For rengjøring av hele skapet utenom dørpakningen, er lunket vann med et mildt, lett desinfiserende rengjøringsmiddel, f. eks. oppvaskmiddel godt egnet.

Ikke egnet er sand- og skuremidler eller syreholdige pussemidler hhv. kjemiske løsemidler.

For å unngå at det danner seg matte steder, bør det ikke brukes pussemidler, selv om disse blir deklarerert som "skuremidelfri".

Dørpakningen må kun tørkes av med klart vann og må deretter tørkes av grundig.

For rengjøring av fryseristene må det ikke brukes metallbørste, skuremiddel eller skarpe gjenstander. Beskyttelsesskiktet kan ødelegges. Skadete overflater rustner.

Oppsamlingsrennen (bilde 9/B) og avløpshullet (bilde 9/A) i kjølerommet må rengjøres oftere, slik at avrimingsvannet kan renne uhindret ut.

Fryseromsbeholderen lar seg rengjøre enklere dersom den på forhånd blir tatt ut av apparatet (bilde 12). Trekk beholderen framover inntil anslag, trykk ned oppover og ta den ut.

## Rengjøring

### \*Viktige henvisninger for apparater av rustfritt stål

Middelet kan fåes i handelen under navnet "Chromol" eller hos kundeservice undet artikkelnummer

FOR Å FÅ BIBEHOLDE DET HØYVERDIGE UTSEENDE PÅ APPARATET DITT, BØR DU BEHANDLE DEN RUSTFRIE STÅLOVERFLATEN STRAKS ETTER MONTERINGEN MED DET FLYTENDE PLEIEMIDDELET "CHROMOL". GJENTA DENNE BEHANDLINGEN MED REGELMESSIGE MELLOMROM.

#### indent-nr. 310359 som 500 ml sprayflaska och under

For å unngå skader på rustfrie stål-overflater, må det ikke brukes svamper som kan lage riper, metallbørster, spisse gjenstander eller skuremidler. For å fjerne flekker må det ikke brukes vaskemidler som inneholder klor, aggressive rengjøringsmidler som f. eks. avrimingsspray, stekeovnspray, løsemidler eller flekkfjerningsmidler. For fjerning av vanskelige flekker fra rustfrie stål-overflater som ikke lar seg fjerne med "Chromol", kan det brukes rengjøringsmiddelet "Wiener Kalk". Dette fåes i handelen eller via vår kundeservice, best. nr. 417980.

#### OBS!

Må oppbevares utenfor barns rekkevidde  
Må aldri brukes på overflater som kommer i kontakt med matvarer.  
Må ikke brukes på varme overflater  
Inneholder alifatisk kullvannstoff, olje og aromatiske forbindelser.

## Tips om energisparing

- Still fryseskapet opp i et kjølig, godt ventilert rom, beskytt det mot direkte sollys og sørg for at det ikke er i nærheten av en varmekilde (ovn etc.).
- Luftesprekkene på apparatet må ikke dekkes til.
- Varme matvarer må først settes inn i fryseskapet når de er avkjølet.
- For opptining legges frysevarerne først i kjølerommet. Dermed kan du utnytte den kulden som er inni frysevarerne for å kjøle ned varene i kjøleskapet.
- For ilegging og uttak av skapet bør du la døren stå åpent så kort tid som mulig. Jo kortere tid døren står åpen, jo mindre blir isdannelsen på fryseristene.
- Varmeveksleren (svart gitter) på baksiden av skapet må rengjøres hvert annet år.
- Avrim fryserommet når is dannes. Et tykt is lag vil redusere overføringen av kulde til de dypfrysede varene, noe som vil føre til økt strøinforbruk.

## Henvisninger om driftsstøy

### Driftsstøy fra apparatet

For å holde den valgte temperaturen konstant, slår apparatet kompressoren av og på med jevne mellomrom. Herved oppstår det støylyder som er normale. Disse blir lavere når apparatet har nådd sin normale driftstemperatur.

#### Brumming

er lyden som kommer fra motoren (kompressoren). Den kan av og til være noe høyere når motoren slås på.

#### Rasle-, dryppe- og surrelyder

kommer fra kjølemidlet som renner igjennom rørene.

#### Et kort klikk

kan høres når termostaten slår motoren på eller av.

#### Apparatet står ujevnt

Renn inn apparatet med hjelp av et water. Still inn skruføttene eller legg noe under.

#### Apparatet "støter mot" noe

Trekk apparatet bort fra de tingene som det støter mot.

#### Lagringsskuffene, kurvene og hyllene vakler eller klemmer

Kontroller delene som kan tas ut og plasser dem om nødvendig på et annet sted slik at de ikke vakler.

#### Flaskene berører hverandre

Sett flaskene litt fra hverandre.

## Små feil som du kan reparere selv

Ikke ved alle feil er det nødvendig å tilkalle kundeservice. Ofte er det lett å utbedre selv. Kontroller derfor, før du ringer til kundeservice, om du kanskje ved hjelp av de følgende henvisningene kan utbedre feilen selv.

I slike tilfeller, også i garantitiden, må allikevel montørens kostnader beregnes.

Dersom lampene for temperaturvalg (bilde 2/3 og 6) ikke lyser:

Kontroller om det er strøm, om støpselet er satt riktig inn i stikkkontakten og om apparatet er slått på.

Når lyset i kjølerommet ikke fungerer:

- Lampen er defekt. Skift ut lampen (Fig. 14).
- Trekk støpselet på skapet ut av tilslutningskontakten eller koble ut sikringen. Skru av skjermen (Fig. 14/B) ved å dreie det nederste hjulet (Fig. 14/C) mot venstre, slik fuguren viser. Skift ut den defekte lampen med en ny (reservelampe, 220-240 V, vekselstrømbase E14, se på den defekte lampen for antall watt).
- Lysbryteren er fastklemt (bilde 14/A). Kontroller om den lar seg bevege. Hvis ikke, må du ringe til kundeservice.

Dersom kjølerommet ikke oppnår den innstilte temperaturen:

- Luftgitteret oppe på apparatet hhv. luftspalten i sokkelen er dekket til
- Det er klemt inne et fremmedlegeme mellom kjølemaskinen og vegg.
- Døren er blitt åpnet for ofte eller det er lagt store mengder ferske varer inn.

Dersom "alarm" lampen lyser etter lengre drift:

- Feil, det er blitt for varmt i fryserommet!
- Mulig årsak til denne forstyrrelsen:
  - Luftspalten oppe på apparatet hhv. i sokkelen er dekket til,
  - fryseromsdøren er ikke skikkelig lukket

## Små feil som du kan reparere selv

- det er lagt inn ferske varer uten at superfrysingen er slått på.
- Det er blitt lagt inn store mengder ferske matvarer på en gang for nedfrysing.
- Omgivelsestemperaturen er for høy.

Dersom fryseromdøren har stått oppe i en lang stund og omgivelsestemperaturen er høy, er kondensatoren (kuldeprodusenten) så sterkt iset at kjølerommet må avrimes (se anvisningen for avriming av fryser)

Dersom ikke feilen kan utbedres med hjelp av de ovenstående veiledningene, så tilkall kundeservice.

For å unngå unødig kuldetap, bør ikke døren åpnes for ofte.

Ikke utfør andre arbeider selv, i særdeleshet gjelder dette arbeider med elektriske deler på apparatet.

## Kundeservice

### Typeskiltet

Bilde 

Vennligst oppgi E-nummer og FD-nummer ved alle henvendelser til kundeservice.

Begge disse sifrene befinner seg på feltet på typeskiltet som har svart kant. Typeskiltet finnes inne i kjøleskapet nede til venstre ved siden av grønnsakskuffen..

Adressen og telefonnummeret til kundeservice finner du i fortegnelsen over våre forhandlere eller i telefonkatalogen.

## Råd beträffande skrotning av gamla kyl-/frysåp och säkerhetsanvisningar

### Råd beträffande skrotning

Uttjanta kyl-/frysåp är inte värdelöst avfall! Genom miljöriktig skrotning kan värdefulla råvaror återvinnas.


Dra ut stickkontakten ur vägguttaget. Klipp av anslutningsladden så nära åp som möjligt och avlägsna sladd och stickkontakt. Förstör låset. På så vis kan du förhindra att lekande barn låser in sig i kyl-/frysen och utsätter sig för livsfara.

Kyl-/frysåp innehåller kylmedel och gaser i isoleringen vilket kräver en fackmannamässig skrotning. Se till att rörledningarna inte skadas innan åpet skrotas.

Tack vare förpackningen skyddas din nya kyl/frys på vägen till dig. Allt förpackningsmaterial är skonsamt mot naturen och är återanvändbart. Hjälptill genom att ta hand om förpackningsmaterialet på ett miljöriktigt sätt.

Låt inte barn leka med emballaget! Kvävningrisk på grund av wellpapp och folie.

Hör med din kommun eller ditt lokala renhållningsverk om vad som gäller.

 Denna enhet är märkt i enlighet med det europeiska direktivet 2002/96/EG om avfall som utgörs av eller innehåller elektroniska produkter (waste electrical and electronic equipment - WEEE). Direktivet anger ramarna för inom EU giltigt återtagande och korrekt återvinning av uttjanta enheter.

Vårt bidrag till en bättre miljö – vi trycker på returpapper

### Säkerhetsanvisningar

Läs noggrant igenom bruks- och monteringsanvisningarna, både anvisningar, råd och varningstexter innan åpet installeras och tas i bruk. På så sätt får du viktig information om hur åpet ska installeras, användas och skötas.

Spara bruks- och monteringsanvisningarna så att nästa ägare får ta del av all information.

Om råden nedan inte följts kan inte tillverkaren ställas till ansvar.

- Använd inte ett åp som är skadat. Ta kontakt med handlaren om du är tveksam.
- Anslutning och uppställning skall ske enligt monteringsanvisningen. För att man ska kunna ansluta åpet måste spänning och ström från vägguttaget stämmas med uppgifterna på typskylten.
- Använd under inga omständigheter en ångrengörare vid rengöring eller avfrostning av åpet. Ångan kan nå spänningsförande delar av åpet och orsaka kortslutning eller överslag.
- Elsäkerheten hos åpet garanteras endast om det elektriska uttaget är jordat enligt föreskrifterna.
- Dra alltid ut stickkontakten ur vägguttaget eller skruva ur säkringen vid rengöring och i händelse av fel. Dra i stickkontakten, aldrig i anslutningsladden.
- Service och reparationer bör endast utföras av serviceföretag som godkänts av leverantören. Använd endast reservdelar som tillhandahålls av sådana företag.
- Starksprittflaskor bör förvaras stående och väl tillslutna. Förvara aldrig produkter som innehåller brännbara drivgaser (t. ex. gräddspray, sprayflaskor) eller explosiva gaser och

## Säkerhetsanvisningar

vätskor i kyl- eller frystrymme – Explosionsrisk!

- Förvara aldrig vätska i flaskor eller burkar av glas i synnerhet inte kolsyrate drycker i fryssåpet. De kan frysa sönder.
- Täck inte för ventilationsöppningarna!
- Stöd dig aldrig på dörren och använd inte sockel eller utdragslådor som trappsteg.
- Låt inte barn leka med åpet.
- Förvara nyckel till åp utrustade med lås utom räckhåll för barn.
- Stoppa inte isbitar direkt från frysen i munnen. (Risk för brännskada på grund av den mycket låga temperaturen!)
- Ta inte med våta händer inuti fryssåpet. Händerna kan fastna i metalldelar eller djupfrysta varor.
- OBSERVERA: Täck aldrig för ventilationsöppningarna i åpet resp. inbyggnadssåpet.
- OBSERVERA: Skada inte rören i kylkretsen.
- OBSERVERA: Använd aldrig elektriska apparater i livsmedelsfacken, såvida det inte handlar om en typ som tillverkaren rekommenderar.



**Detta åp är mycket skonsamt mot miljön eftersom kylkretsen innehåller isobutan (R 600 a), som är en miljövänlig men brännbar naturgas. Se till att inte någon del av kylkretsen skadas när åpet transporteras och installeras. Vid skador, undvik öppen eld och olika typer av tändare samt vädra utrymmet där åpet står under några minuter. Varning: Använd aldrig andra hjälpmedel (vassa föremål, värmefläktar eller dylikt) än de som rekommenderas av tillverkaren för att påskynda avfrostningen.**

### Bestämmelser

Detta åp är endast avsett för förvaring och infrysning av matvaror och för tillverkning av istärningar för normalt hushållsbruk.

Åpet skall stå i ett uppvärmt bostadsutrymme.

Om det används yrkesmässigt (storkök, restaurang etc.) gäller motsvarande bestämmelser.

Åpet uppfyller de tyska arbetarskyddsföreskrifterna för kylanläggningar (VBG 20).

Åpet uppfyller säkerhetsbestämmelserna för elektrisk utrustning.

Köldkretsen är testad med avseende på täthet.

### Omgivningstemperatur

Beroende på "klimatklass" (se typskylten) kan åpet användas vid följande omgivningstemperaturer: (Typskylten sitter längst ner till vänster i åpet. bild 16).

Klimatklass	Omgivningstemperatur från ... till
SN	+10 °C till 32 °C
N	+16 °C till 32 °C
ST	+18 °C till 38 °C
T	+18 °C till 43 °C

Sjunker den omgivande temperaturen under de nedre temperaturgränserna, blir det för kallt i kylåpet. Stiger den omgivande temperaturen över de övre temperaturgränserna, blir det för varmt i frysdelen.

Sjunker den omgivande rumstemperaturen under den temperatur som ställts in för kylåpet, blir det lika kallt i kylåpet som i rummet.

Om den omgivande rumstemperaturen understiger +10 °C kan det förekomma störningar i den helautomatiska avfrostningen.

## Installation

### Placering

Placera skåpet i ett torrt rum med god ventilation. Ställ det inte i direkt solljus eller i närheten av en värmekälla (spis, element etc.). Om detta inte går att undvika måste lämplig isolerskiva placeras mellan skåp och värmekälla. Isolerskiva behövs inte om minimiavstånden är följande:

Till elspis, 3 cm.

Till annan värmekälla, 30 cm.

Om skåpet placeras bredvid ett annat kyl- eller frysskåp bör avståndet mellan dem vara minst 2 cm. Detta för att undvika kondensbildning.

Vi rekommenderar underläggsskivor för kyligheterna så att rengöringsvatten som eventuellt rinner ut inte skadar golvet.

Tänk på att plaster av olika typer inte trivs ihop och att migration kan uppstå (färgförändringar).

Kyl/frysen måste stå på plant och stadigt underlag. Justera skåpet med de båda skruvfötterna i skåpets framkant om golvet är ojämnt, (bild 17).

Tack vare de två hjulen på baksidan går det lätt att skjuta in skåpet i en nisch.

### Hänga om dörren

Montera i den ordning siffrorna i (bild 18) anger.

### Elektrisk anslutning

Skåpet får endast anslutas till jordat vägguttag, 220–240 V/50 Hz växelström. Vägguttaget ska vara säkrat för 10 A. När det gäller skåp för **icke europeiska länder** måste man noga kontrollera om spänning och strömtyper på typskylten överensstämmer med elnätet på platsen. Typskylten sitter längst ned till vänster i kylskåpet, (bild 19).

Om det eventuellt är nödvändigt att byta nätkabeln måste arbetet göras av fackman.

**Varning! Under inga omständigheter får skåpet anslutas till en elektronisk "energisparkontakt" (t. ex. Sava Plug) och till växelriktare som omvandlar likström till 230 V växelström (t. ex. solet-anläggningar eller fartygnsät).**

### Ventilation

Bild 3

Luften bakom skåpet värms upp och måste därför kunna ledas bort. I annat fall får kompressorn arbeta mer, vilket leder till högre strömförbrukning. Kompressorns livslängd kan också förkortas. Se därför till att ventilationsöppningarna ej täcks över!

### Efter transporten ...

Låt skåpet stå upprätt ungefär en halvtimme innan det slås på första gången.

## Lär känna ditt nya kyl-/frysskåp



Längst bak i bruksanvisningen finns bilder på skåpet. Vik ut uppslaget och titta på dem samtidigt som du läser texten.

Denna bruksanvisning gäller för flera modeller och därför kan vissa skillnader förekomma i de detaljer som syns på bilderna.

### Översiktsbild

Bild 1

- 1-9 Manöverpanel
- 10 Kylfläkt / Innerbelysning
- 11 Glashylla (galler)
- 12 Flaskhylla
- 13 Smältvattenavlopp
- 14 Dräneringshål för smältvatten
- 15 Frukt- och grönsakslåda
- 16 Smör- och ostfack
- 17 Hylla för små burkar, tuber
- 18 Äggfack
- 19 Flaskhållare
- 20 Flaskfack
- 21 Infrysningsbricka
- 22 Fryslåda
- 23 Fryskalender

- A Kyldel
- B Frysdel

### Manöverorgan för kylskåpet

Bild 2

- 1  **Knapp för kylskåpet**  
TILL/FRÅN strömbrytare för kylskåpet
- 2 **Knapp för att ställa in temperaturen i kylskåpet**  
Tryck upprepade gånger på knappen eller håll den intryckt tills önskad temperaturlysa lyser.
- 3 **Temperaturlampor**  
Siffrorna vid temperaturlamporna visar temperaturen i °C. Den lysande lampan visar den inställda temperaturen.
- 4 **Super-kylning**  
Knappen lyser när funktionen är igång. Under 6 timmar kommer nu kylskåpet att kyla maximalt. Därefter slås automatiskt om till den tidigare inställda temperaturen.

**Slå på funktionen:**

- när stora mängder färska matvaror läggs in
- för att snabbkyla drycker.

## Lär känna ditt nya kyl- /frysskåp

### Manöverorgan för frysskåpet

Bild ②

#### 5 Knapp för att ställa in temperaturen i frysskåpet

Tryck upprepade gånger på knappen eller håll den intryckt tills önskad temperaturlamporna lyser.

#### 6 Temperaturlampor

Siffrorna vid temperaturlamporna visar temperaturen i °C. Den lysande lampan visar den inställda temperaturen.

#### 7 "alarm"-lampan

lyser när det är för varmt i frysskåpet och de djupfrysade varorna följaktligen är i riskzonen. Lampan kan lysa utan fara för det djupfrysade varornas kvalitet:

- när kyl/frysen tas i bruk
- när större mängder färska livsmedel läggs in

eller

- när matvaror lagts in eller tagits ut och frysdörren varit öppen för länge.

Lampan **slocknar** när frysen åter nått sin drifttemperatur.

#### 8 "super"-knapp för frysskåpet

Med denna knapp slår man till och från infrysningfunktionen. När funktionen är tillslagen lyser knappen. Använd infrysningfunktionen för att frysa in större mängder färska matvaror. Koppla på funktionen upp till 24 timmar innan matvarorna läggs in beroende på den mängd som ska frysas in. När funktionen kopplats på blir temperaturen inne i frysskåpet mycket låg.

Infrysningfunktionen kopplas automatiskt bort ca **50 timmar** efter det att den kopplats på.

#### 9 Knapp för frysskåpet

TILL/FRÅN strömbrytare för frysskåpet

## Slå på strömmen och ställa in temperaturen

Rengör kyl/frysen invändigt innan den tas i bruk första gången (se avsnittet "Rengöring och skötsel"). Kyl- och frysskåp kan användas oberoende av varandra.

### Slå på strömmen till kylskåpet

Sätt stickkontakten i vägguttaget. Tryck på TILL/FRÅN strömbrytaren för kylskåpet (bild ②/1). Temperaturlampan +5 °C lyser. Skåpet börjar kylas och vid öppen dörr tänds innerbelysningen.

### Ställa in temperaturen i kylskåpet

Tryck på temperaturinställningsknappen °C (bild ②/2) upprepade gånger eller håll den intryckt tills önskad temperaturlampa lyser (bild ②/3). Vi rekommenderar att temperaturen i kylskåpet ställs in på +5 °C.

### Ställa in superkylning

Tryck på temperaturinställningsknappen °C (bild ②/2) upprepade gånger eller håll den intryckt tills lampan står på "superkylning" (bild ②/4).

### Slå på strömmen till frysskåpet

Tryck på TILL/FRÅN strömbrytaren för frysskåpet (bild ②/9). Temperaturlampan -18 °C och "alarm"-lampan lyser (bild ②/7). Den röda kontrollampan slocknar när frysskåpet nått sin drifttemperatur.

### Ställa in temperaturen i frysskåpet

Tryck på temperaturinställningsknappen °C (bild ②/5) upprepade gånger eller håll den intryckt tills önskad temperaturlampa (bild ②/6) lyser. Vi rekommenderar att temperaturen i frysskåpet ställs in på -18 °C.

## Slå på strömmen och ställa in temperaturen

Råd:

- När inställningsknappen för kyl- eller frysskåp inte använts på 5 sekunder lagras den aktuella inställningstemperaturen.
- **Det kan bli för varmt i kyl- eller frysskåp när...**
  - dörren inte är ordentligt stängd
  - större mängder varma livsmedel lagts in
  - temperaturväljaren är inställd på +8 °C resp. -16 °C.
  - luftcirkulationen är försämrad av matvarorna som förvaras där
  - dörrarna öppnats ofta vid höga omgivningstemperaturer.
- **Det kan bli för kallt i kyl- eller frystrymmen när...**
  - "superkylning" eller infrysningfunktionen är påslagen.
  - temperaturväljaren är inställd på +2 °C resp. -32 °C.
- **Skåpets framsida blir delvis lätt uppvärmd vilket förhindrar kondens i närheten av dörrtätningen.**
- När kompressorn är igång bildas vattendroppar eller frost på kylskåpets bakre vägg. Detta är helt normalt. Du behöver inte skrapa bort frosten eller torka bort vattendropparna eftersom kylskåpet avfrostas automatiskt. Smältvattnet rinner ner i uppsamlingsrännan (bild ⑨/B) och leds ut på baksidan och avdunstar där.
- Skulle du behöva öppna skåpdörren igen strax efter det att du stängt den, kan det vara nödvändigt att vänta två eller tre minuter så att det inte längre är undertryck i skåpet.
- På grund av kylsystemet kan fryselementen på många ställen täckas med rimfrost. Detta påverkar vare sig funktion eller strömförbrukning. Inte förrän samtliga ytor på fryselementen täcks av 5 mm rimfrost eller is är det dags för avfrostning.



## Stänga av strömmen, ta skåpet ur drift

### Ta kylskåpet ur drift

Tryck på TILL/FRÅN strömbrytaren för kylskåpet (bild 2/1). Temperaturlampan (bild 2/3) slocknar. Kylskåpet är nu avstängt. För att förhindra att lukt uppstår, rengör skåpet inuti och låt dörren stå öppen.

### Ta frysskåpet ur drift

Tryck på TILL/FRÅN strömbrytaren för frysskåpet (bild 2/9). Temperaturlampan (bild 2/6) slocknar. Avfropa och rengör frysskåpet. Torka ordentligt torrt inuti skåpet och på hyllorna. Låt dörren stå öppen.

## Fläkten i kylfacket

Bild 1/10

Fläkten i kylfackets tak ökar hastigheten med vilken luften cirkulerar.

## Resultat:

- En jämn temperaturfördelning i hela kylfacket
- Efter det att dörren öppnats uppnås snabbt den ursprungliga temperaturen
- Efter det att temperaturinställningen ändrats uppnås snabbt den nya temperaturen.
- Färska matvaror kan förvaras längre på grund av den låga luftfuktigheten.

## Lägga in matvaror

### Tänk på följande när du lägger in matvaror:

- Låt varma maträtter och varma drycker svalna innan du sätter in dem.
- Låt helst matvarorna ligga kvar i sina originalförpackningar eller förpacka dem väl. Därigenom bevaras smakämnen, färg och färskhet. På så vis undviker man också att en matvara tar smak av en annan. Endast grönsaker, frukt och sallad ska lagras oförpackade i grönsakslådorna.
- Se till att fett och olja (smör, margarin m m) inte kommer i beröring med skåpets plastdetaljer eller med tätningslisten runt dörren (dessa kan annars luckras upp).
- Förvara inte explosiva ämnen i skåpet och förvara starkspritflaskor stående och väl tillslutna.  
– **Explosionsrisk!**
- Förvara inte flaskor med vätska som kan frysa i frysskåpet. Flaskorna kan frysa sönder.

### Exempel på hur du kan placera matvarorna

#### Kylskåpet (A)

På **hyllorna (11)** med början uppifrån – bakverk, färdiga maträtter, mejerivaror.

I **grönsakslådan (15)** grönsaker, frukt, sallad.

I **facket (16)** smör och ost.

I **facket (17)** små flaskor, burkar.

I **flaskfacket (20)** stora flaskor.

#### Frysskåpet (B)

På **infrysningsbrickan (21)**: förvara mindre frysförpackningar, göra istärningar.

I de **övre lådorna (22)** förvara djupfrysta varor.

## Lägga in matvaror

### Inredningen

Hyllorna i kylskåpet kan vid 90° öppen dörr flyttas.

Gör så här: Dra hyllan mot dig, vik den nedåt och dra ut den; sätt in den där du vill ha den. (bild 4).

#### Flaskhylla

På flaskhyllan ligger flaskorna säkert och kan staplas (bild 5).

Ägginsatserna i facken kan fällas upp för att ge plats åt tuber, små burkar osv. Bild 8.

Flaskorna ramlar inte omkull när dörren öppnas och stängs om de säkras med hjälp av flaskhållaren. Bild 6/A.

Alla fack i dörren kan tas ut för rengöring.

Lyft uppåt och ta ut enligt bild 7.

## Infrysning och förvaring

### Tänk på följande när du köper djupfrysta matvaror

- När du köper djupfrysta varor, tänk på att kontrollera att förpackningen är hel.
- Kontrollera att bäst-före-datum inte har gått ut.
- Termometern i affärens frysdisk bör visa en temperatur lägre än  $-18^{\circ}\text{C}$ .
- Köp de djupfrysta matvarorna sist av allt. Förpacka dem väl så att de ej tinar. Transportera hem dem så snabbt som möjligt och lägg dem i frysskåpet

### Själv frysa in små mängder

Använd endast färska och felfria matvaror till infrysning. Förpacka dem lufttätt så att de inte förlorar i smak eller blir torra.

#### Lämpligt att frysa in är t. ex.

Kött och korv, fågel och vilt, fisk, grönsaker, kryddgrönt, frukt, bakverk, pizza, färdiglagad mat, matrester, äggula och äggvita.

#### Olämpligt att frysa in är t. ex.

Hela ägg med skal, majonnäs, bladsallad, rädisor och lök.

#### Blanchera frukt och grönsaker

För att färg, smak, arom och C-vitamin ska bibehållas bör frukt och grönsaker blancheras (= doppas i kokande vatten) före infrysning.

## Förpackning

Packa varorna i portioner som passar ditt hushåll.

Förpackningar med frukt och grönsaker får inte vara tyngre än 1 kg och kött inte tyngre än 2,5 kg. Mindre portioner går snabbare att frysa in och kvaliteten bibehålls också bäst vid upptining och tillredning.

Förpacka dem lufttätt så att de inte förlorar i smak eller blir torra.

## Infrysning och förvaring

### Lämpliga förpackningsmaterial:

Fryspåsar, aluminiumfolie, fryskartonger, frysbägare.

### Olämpliga förpackningsmaterial:

Omslagspapper, pergamentpapper, cellofan, soppåsar och begagnade påsar.

Lägg in matvaran i förpackningen, tryck ut all luft och tillslut väl.

### För att försluta förpackningarna lämpar sig:

Gummiband, plastklämmor, snören, köldtålig tejp eller liknande. Polyetenpåsar kan svetsas ihop med en foliesvets.

### Märk förpackningarna med innehåll och infrysningsdatum.

## Infrysningsskapacitet

Matvaror bör frysas in så snabbt som möjligt för att bevara vitaminer, näringsvärde, utseende och smak. Lägg därför inte in mer varor än skåpet är avsett för.

Följande mängder livsmedel kan inom loppet av 24 timmar frysas in i den övre fryslådan

Vid kylskåp med 70 cm bredd max 12 kg  
Vid kylskåp med 60 cm bredd max 9 kg

Matvaror som redan är djupfrysta bör inte komma i beröring med färska matvaror. Flyttoa om varorna vid behov.

Låt varma maträtter och drycker först svalna i rumstemperatur innan du lägger in dem i frysen.

## Superkylning

Sätt igång superkylningen 3-4 i förväg eller senast då varorna läggs in. Tryck på knappen °C (bild 2/2) upprepade gånger eller håll den intryckt tills lampan "superkylning" (bild 2/4) lyser. Under 6 timmar kommer nu kylskåpet att kylas maximalt. Därefter slås om till den tidigare inställda temperaturen

## Infrysningsskapets funktionen

Om du redan förvarar matvaror i frysskåpet och tänker lägga in större mängder ännu inte djupfrysta varor, bör infrysningsskapets funktionen ("super"-tangenter) kopplas in i förväg.

I allmänhet räcker 4–6 timmar. Tänker du frysa in den maximala mängden livsmedel måste den kopplas in 24 timmar i förväg. Mindre mängder matvaror (upp till 2 kg) kan läggas in direkt i frysskåpet. Gör så här för att koppla in infrysningsskapets funktion: Tryck på "super"-tangenter, (bild 2/8).

Efter att funktionen slagits på uppnås en mycket låg temperatur i frysdelen. Infrysningsskapets funktion stängs automatiskt av efter ca. **50 timmar**.

## Förvara livsmedel

Om stora mängder matvaror behöver förvaras i frysskåpet kan du ta ut alla lådorna utom den understa och lägga varorna direkt på fryselementen. Ta ut lådan genom att dra ut den tills det tar emot, tippa uppåt och ta ut.

Stapla inte varor ovanför stapelgränsen (bild 13/A) så att luftcirkulationen hindras.

## Fryskalender

Bild 8

Kvaliteten på en djupfrostad vara blir sämre om den förvaras för länge i frysskåpet. Förvaringstiden är beroende av varans art. De siffror som syns bredvid symbolerna på fryskalendern anger hur många månader du kan förvara de olika matvarorna i frysskåpet. Färdigfrysta varor som du köper i affären har redan uppgift om tillverkningsdatum eller bäst-före-datum.

## Infrysning och förvaring

## Infrysningsbricka

Bild 11

Med hjälp av infrysningsbrickan kan du på ett skonsamt sätt styckefrysa frukt (i bitar), bär, kryddgrönt och grönsaker. Fördela jämnt på infrysningsbrickan det som ska frysas in. Låt stå i frysen 10 till 12 timmar. Paketera i frysbägare. Bred ut igen vid upptining.

## Upptining

Upptining av frysta varor kan ske på olika sätt beroende på varans art och ändamål:

I rumstemperatur, i kylskåp, i ugn (med/utan varmluft) i mikrovågsugn.

Upptinade matvaror som ej kommit till användning:

Om smak, lukt och utseende är oförändrade kan man efter kokning eller stekning på nytt frysa in varan.

Men man bör i sådana fall inte utnyttja den maximala lagringstiden.

## Istärningar

Ta ut istärningslådan, fyll den till  $\frac{3}{4}$  med vatten och sätt tillbaka den i frysen.

Istärningarna lossnar lättare om du böjer lite på lådan eller håller den under rinnande vatten ett ögonblick, (bild 10).

## Avfrostning

## Avfrosta kylskåpet

Kylskåpet har automatisk avfrostning. Smältvattnet fångas upp i en uppsamlingsränna (bild 9/A) leds ut via dräneringsrör (bild 9/B) till baksidan och avdunstar där.

Rännan för smältvatten och dräneringsrör bör alltid hållas rena så att smältvattnet fritt kan rinna undan. Se under rubriken "Rengöring och skötsel".

## Avfrosta frysskåpet

Ett tjockt frost- eller isskikt på fryselementen påverkar frysskåpets kapacitet negativt och gör att strömförbrukningen stiger.

När frostsiktet blivit ca 1/2 cm tjock är det dags att avfrosta frysskåpet. Detta bör göras minst en till två gånger om året. Passa på när förrådet av frysta varor är litet.

Gör så här vid avfrostning: Slå på "super"-knappen ca 4 timmar före själva avfrostningen. Då sjunker temperaturen inne i frysskåpet och de frysta varorna tål längre tid i rumstemperatur. Ta sedan ut utdragslådorna med de frysta varorna. Vira flera lager tidningar runt lådorna eller använd en filt. Ställ lådorna på kall plats. Låt skåpdörren stå öppen och stäng av TILL/FRÅN strömbrytaren för frysskåpet (bild 2/9).

Fånga upp smältvattnet genom att ställa den nedersta tomma lådan under smältvattenavloppet. Fäll ut smältvattenpipen, (bild 15)

Avfrostningen bör ske så snabbt som möjligt. (Hållbarheten hos de frysta varorna blir kortare ju längre tid de förvaras i rumstemperatur.) Rengör frysskåpet inuti efter avfrostningen.

## Avfrostning

### Råd

Vi rekommenderar att du förvarar de djupfrysta varorna i kylskåpet under avfrostningen. Se till att de djupfrysta varorna inte kommer i beröring med de färska matvarorna i kylskåpet.

## Hjälpmiddel vid avfrostning

Påskynda gärna avfrostningen genom att ställa en **kastrull med hett vatten** på grytunderlägg i skåpet.

**Placera aldrig elektriska värmeelement, stearinljus eller fotogenlampor inuti frysskåpet för att påskynda avfrostningen.**

Var försiktig om du använder **avfrostningsspray** eftersom den kan bilda explosiva gaser, innehålla lösnings- eller drivmedel som är skadliga för plastdetaljer eller för hälsan.

**Skrapa inte bort rimfrost eller is med vassa metallföremål. Skadade fryselement kan börja rosta. Om rören skadas kan kylmedel som sprutar ut orsaka ögonskador eller antändas.**

## Rengöring och skötsel

**Ta för vana att alltid dra ut stickkontakten ur vägguttaget eller skruva ur säkringen när du ska rengöra frysskåpet.**

**Använd ingen ånga eller ångrengörare. Den heta ångan kan skada ytan och elutrustningen. Frysskåpets elsäkerhet äventyras.**

Rengör kylskåpet en gång i månaden. Frysskåpet rengöres lämpligen direkt efter varje avfrostning.

Se till att vatten inte kommer in i kontrollpanelen eller belysningen. Använd inga vassa föremål, skurpulver eller kemiska lösningsmedel utan endast ljummet vatten med litet diskmedel för hela skåpet utom tätningslisten.

För att undvika matta fläckar, använd inga putsmedel även om de påstås vara "repfria".

Använd endast rent vatten till tätningslisten och torka därefter ordentligt torrt.

Använd inga metallborstar, skurmedel eller vassa föremål för rengöring av fryselementen. – Skadade ytor kan börja rosta.

Rännan för smältvatten (bild 9/B) och dräneringsröret (Bild 9/A) bör alltid hållas rena så att smältvattnet fritt kan rinna undan.

Lådorna i frysskåpet är lättare att rengöra om de tas ut ur frysskåpet före rengöringen. (Bild 12). Dra ut lådan tills det tar emot, tippa uppåt och ta ut den.

## Rengöring och skötsel

### \*Viktiga skötselråd för skåp av rostfrittstål

Använd rengöringsmedlet "Chromol" vid skötsel av rostfria ytor.

FÖR ATT BEVARA DET ELEGANTA UTSEDET BÖR DU BEHANDLA YTORNAV ROSTFRITT STÅL SÅ SNART SKÅPET STÅR PÅ PLATS MED DET FLYTANDE RENGÖRINGSMEDLET "CHROMOL". UPPREPA BEHANDLINGEN MED JÄMNA MELLANRUM.

Medlet kan köpas i handeln under namnet "Chromol" eller hos Service under

**indet-nr. 310359 som 500 ml sprayflaska och under**

Använd inte rengöringssvampar som kan förorsaka repor, metallborstar, spetsiga föremål eller skurmedel. Detta för att undvika att skada de rostfria ytorna. Använd inte diskmedel, klorhaltiga rengöringsmedel, aggressiva rengöringsmedel som t.ex. spray för att tina fruset billås, ugnsspray, lösningsmedel eller fläckbortagningsmedel.

Använd rengöringsmedlet "Wiener Kalk" för att ta bort besvärligare fläckar, som inte gått att avlägsna med "Chromol", från rostfria ytor. Rengöringsmedlet finns att beställa hos service, best.nr 417980.

### Varning!

Förvara utom räckhåll för barn.

Använd aldrig på ytor som kommer i kontakt med matvaror.

Använd inte på heta ytor.

Innehåller alifatiska kolväten, olja och aromatiska föreningar.

## Energispartips

- Ställ kyl/frysskåpet i ett svalt rum med god ventilation. Ställ det inte direkt i solljus eller i närheten av en värmekälla (t. ex. element).
- Blockera inte skåpets ventilationsöppningar.
- Låt varma rätter först svalna innan du lägger in dem.
- Lägg djupfrysta varor i kylskåpet för upptining. Då tinar de skonsamt och vattnar sig mindre. Dessutom utnyttjar du deras kyla till de matvaror som finns i kylskåpet.
- Låt dörrarna stå öppna så kort tid som möjligt när du lägger in eller tar ut matvaror. Ju kortare tid dörren står öppen, desto mindre blir isbildningen på kylelementen.
- Rengör värmeväxlaren (svart galler) på skåpets baksida vartannat år.
- Avfrost frysdelen när det bildats is i den. Ett tjockt isskikt försämrar fryseffekten och gör att strömförbrukningen blir högre.

\* Endast vissa modeller

## Råd beträffande driftsljud

### Driftsljud

För att hålla den temperatur du valt konstant, sätter skåpet då och då igång kompressorn.

Ljudet som då uppkommer är normalt och varierar från skåp till skåp.

Det minskar automatiskt så snart skåpet har nått driftstemperatur.

Det **brummande ljudet** kommer från motorn (kompressorn). Det kan kortvarigt bli högre när kompressorn slås på.

Ett **bubblande, gurglande** eller **brusande ljud** kommer från kylmedel som strömmar genom rören.

Det **klickande ljudet** hörs när termostaten slår på respektive av kompressorn.

#### Skåpet står ojämnt

Rikta in skåpet med hjälp av ett vattenpass. Använd skruvfötterna eller lägg något under fötterna.

#### Kyl-/frys-skåpet "ligger an"

Rucka lite på kylskåpet så att det inte ligger an mot intilliggande möbler eller annan utrustning.

#### Lådor, korgar eller hyllor vickar eller har fastnat

Prova med att ta ut uttagbara delar och sätt eventuellt tillbaka dem igen.

#### Flaskor och kärl inuti skåpet står för nära varandra

Flytta isär kärlen.

## Enklare fel man själv kan avhjälpa

**Det är inte alltid nödvändigt att ringa till en serviceverkstad. Kanske är det bara en småsak som behöver åtgärdas. Prova därför först om felet kan avhjälpas med hjälp av tabellen nedan.**

**Den som tillkallar en reparatör för ett sådant enklare fel får själv betala för arbetet.**

#### När lampan för temperaturval (bild 2/3 och 6) inte lyser:

Prova om det finns ström, att stickkontakten sitter ordentligt i vägguttaget och om skåpet är på.

#### Kylskåpsbelysningen fungerar inte:

- Lampan är trasig. Byta ut lampan (bild 14). Dra ut apparatens kontakt ur strömuttaget ur nätet eller koppla ur säkringen. Lossa skärmen (bild 14/B), genom att vrida på det under hjulet (bild 14/C) motsols, så som bilden visar. Byt ut den trasiga lampan mot en ny.(reservlampa, 220-240 V,växelström bas E14, se på den trasiga lampan för antal watt).
- Ljusströmbrytaren (bild 14/A) har fastnat. Försök få den att röra sig igen. Ring annars service.

#### När kylskåpet inte uppnått den inställda temperaturen:

- Ventilationsgallret högst upp på skåpet eller luftspalten i sockeln är övertäckt.
- Något främmande föremål har klämts fast mellan kompressorn och väggen.
- Dörren har öppnats ofta eller också har stora mängder färska livsmedel lagts in.

#### När "alarm"-lampan lyser efter en längre tids drift:

Det är för varmt i frysskåpet!

Möjliga orsaker till felet:

- Luftspalten högst upp på skåpet eller i sockeln är övertäckt,
- Frysskåpsdörren är inte ordentligt stängd,
- Färska matvaror har lagts in i frysskåpet utan att infrysningfunktionen aktiverats.

## Enklare fel man själv kan avhjälpa

– Frysskåpet har fått påfyllning av en alltför stor mängd färska matvaror vid ett och samma tillfälle.

– Hög omgivningstemperatur.

Efter att felet åtgärdats slocknar "alarm"-lampan så snart frysdelens åter nått sin driftstemperatur.

**När dörren till frysutrymmet varit öppen länge vid hög omgivningstemperatur**, är det möjligt att evaporatorn (kylelementet) är så kraftigt nedisad att en avfrostning av frysfacket är nödvändig (se avsnittet "Avfrosta frysutrymmet").

Om felet inte kunnat avhjälpas med ledning av våra anvisningar bör du ringa service.

Öppna inte dörrarna till skåpet i onödan, eftersom temperaturen då stiger snabbare.

Utför inte på egen hand några ytterligare arbeten, i synnerhet inte på skåpets elektriska delar.

## Service

### Typskylt

Bild 16

Anteckna uppgifterna från skåpets typskylt innan du tar kontakt med serviceverkstaden.

Typskylten sitter längst ner till vänster i kylskåpet bredvid grönsakslådan. Notera typnumret (E) och tillverkningsnummer (FD).

Titta i telefonkatalogen eller ta kontakt med försäljningsstället för uppgift om närmaste service.

## Konsumentbestämmelser

I Sverige gäller av EHL antagna konsumentbestämmelser. Den fullständiga texten finns hos Din handlare. Spara kvittot!

## Hävittämis- ja turvallisuusohjeita

### Hävittämisohejeita

Käytöstä poistetut laitteet voidaan kierrättää ja toimittamalla laitteet kierrätykseen saadaan arvokkaita raaka-aineita uudelleen käytettäväksi.

Irrota vanhan laitteen verkkopistoke pistorasiasta. Katkaise liitäntäjohto ja irrota se pistokkeineen.


Poista oven lukko, jotta lapset leikkiessään eivät jää vahingossa kylmälaitteeseen ja joudu hengenvaaraan.

Kylmälaitteiden jäähdytyskoneisto ja eristeet on hävitettävä asianmukaisesti ja ympäristöystävällisesti. Huolehdi siitä, että laitteen putket eivät vaurioidu matkalla jätehuoltopisteeseen.

Kuljetusta varten uusi laitteesi on pakattu suoja-pakkaukseen. Kaikki laitteen pakkauksessa käytetyt materiaalit ovat ympäristöystävällisiä ja ne voidaan kierrättää. Osallistu ympäristöystävälliseen jätehuoltoon toimittamalla pakkausmateriaali kierrätykseen.

Älä anna pakkausta ja sen osia leikkiville lapsille. Tukeutumisen vaara kartongin ja muovien johdosta.

Lähempiä tietoja hävittämismahdollisuuksista saat alan liikkeistä sekä kunnan tai kaupungin virastosta, jätehuoltoasioista vastaavilta henkilöiltä.

 Tämän laitteen merkintä perustuu käytettyjä sähkö- ja elektroniikkalaitteita (waste electrical and electronic equipment - WEEE) koskevaan direktiiviin 2002/96/EG. Tämä direktiivi määrittää käytettyjen laitteiden palautus- ja kierrätys-säännökset koko EU:n alueella.

**Suojelemme ympäristöä –  
käytämme uusiopaperia.**

### Turvallisuusohjeita

Lue käyttö- ja asennusohjeet huolellisesti ennen uuden laitteen käyttöönottoa. Niissä on tärkeitä laitteen asennukseen, käyttöön ja huoltoon liittyviä ohjeita.

Säilytä käyttö- ja asennusohjeet huolellisesti, jotta laitteen mahdollinen uusi omistaja voi tutustua niihin.

Valmistaja ei ole vastuussa, jos alla olevia ohjeita ei noudateta:

- Jos laite on vaurioitunut, sitä ei saa ottaa käyttöön. Ota yhteys myyjäliikkeeseen, jos olet epävarma.
- Liitäntä ja asennus on tehtävä asennusohjeiden mukaisesti. Sähköliitäntäarvojen täytyy vastata tyyppikilvessä annettuja arvoja.
- Älä käytä puhdistamiseen missään tapauksessa höyrypuhdistimia. Höyryä voi päästä laitteen sähköä johtaviin osiin ja aiheuttaa oikosulun tai sähköiskun.
- Laitteen sähköturvallisuus on taattu ainoastaan silloin, kun laite asennetaan määräysten mukaisesti talon maadoitusjärjestelmään.
- Kytke vikatilanteissa sekä ennen laitteen huoltoa ja puhdistusta laite irti sähköverkosta irrottamalla pistoke pistorasiasta tai poistamalla sulakkeet. Vedä pistokkeesta, älä liitäntäjohtodosta.
- Sähkölaitteiden korjaukset saa tehdä vain koulutettu sähköasentaja. Ammattitaidottomasti tehdyistä korjauksista saattaa aiheutua käyttäjälle vakavia vahinkoja.
- Säilytä pulloja, joissa on korkeaprosenttista alkoholia, vain pystyasennossa ja tiiviisti suljettuna. Älä säilytä kylmälaitteessa räjähdysalttiita aineita (esim. spraykermavaahtoa, suihkepulloja) – räjähdysvaara!

## Hävittämis- ja turvallisuusohjeita

- Pulloissa ja tölkeissä säilytettäviä nesteitä, etenkin hiilihappopitoisia, ei saa säilyttää pakastinosassa. Pullot ja tölkit saattavat rikkoutua.
- Älä peitä ilmankiertoaukkoja äläkä aseta mitään niiden eteen.
- Älä astu jalustan, ulosvedettävien osien, ovien jne. päälle äläkä nojaa niihin.
- Älä anna lasten leikkiä kylmälaitteella.
- Kun kylmälaite on lukollinen, säilytä avainta poissa lasten ulottuvilta.
- Pakastinosassa säilytettyä jäätelöä tai jääpaloja ei saa laittaa heti suuhun (jäätymisvamman vaara erittäin alhaisten lämpötilojen johdosta).
- Älä koske pakasteisiin märin käsin. Kätet voivat jäätyä kiinni pakasteeseen.
- HUOM.: Muista pitää kylmälaitteen rungossa tai kalusteessa olevat ilmankiertoaukot aina vapaina.
- HUOM.: Varo vaurioittamasta jäähdytysjärjestelmän putkia.
- HUOM.: Älä käytä sähkölaitteita kylmälaitteen sisällä, jos se ei vastaa valmistajan suosittelemaa tyyppiä.



**Tämä laite on erittäin ympäristöystävällinen, sillä sen kylmälaitteisto sisältää isobutaania (R 600 a); kyseessä on ympäristöystävällinen mutta paloherkkä luonnonkaasu. Tämän vuoksi laitteen kuljetuksen ja asennuksen yhteydessä on syytä tarkkailla, että kylmäkoneiston putkisto ei pääse vahingoittumaan. Vältä avotulta ja sähkökipinöitä. Tuuleta muutamia minuutteja huonetta johon laite sijoitetaan.**

**Varoitus: Älä käytä sulamisen nopeuttamiseksi muita mekaanisia välineitä tai apuaineita kuin valmistajan suosittelemaa.**

### Määräykset

Laite soveltuu elintarvikkeiden säilytykseen ja pakastamiseen sekä jään valmistamiseen.

Se on tarkoitettu käytettäväksi kotitalouksissa.

Kun laite on ammattimaisessa käytössä, on noudatettava elinkeinoalaa koskevia määräyksiä.

Laite vastaa kylmälaitteiden turvallisuusmääräyksiä (VBG 20).

Laite vastaa sähkölaitteille asetettuja asianmukaisia turvallisuusmääräyksiä

Jäähdytyskierron tiiviys on testattu.

### Ympäristön lämpötila

»Ilmastoluokan« (katso tyyppikilpi) mukaan vaihdellen kylmälaitetta voi käyttää paikoissa, joiden lämpötila on seuraava: (Tyyppikilpi on sijoitettu laitteen alaosaan vasemmalle. Kuva 16)

Ilmastoluokka	Ympäristön lämpötila
SN	+10 °C – 32 °C
N	+16 °C – 32 °C
ST	+18 °C – 38 °C
T	+18 °C – 43 °C

Jos sijoituspaikan lämpötila on alhaisempi kuin ilmoitettu ympäristön lämpötila-alue, jääkaapissa on liian kylmää, jos se on korkeampi kuin ilmoitettu lämpötila-alue, pakastinosassa on liian lämmintä.

Jos ympäristön lämpötila laskee jääkaappiin säädetyn lämpötilan alapuolelle, jääkaapin lämpötila alenee ympäristön lämpötilaa vastaavasti.

Jos ympäristön lämpötila laskee alle +10 °C, automaattiseen sulatusjärjestelmään voi tulla häiriöitä.

## Laitteen sijoitus

### Sijoituspaikka

Sijoita kylmälaite kuivaan tilaan, jossa on hyvä ilmanvaihto. Laitetta ei saa sijoittaa lämmönlähteiden, kuten liedien, lämpöpattereiden tms. välittömään läheisyyteen eikä se saa olla alttiina suoralle auringonpaisteelle. Käytä tarvittaessa sopivaa eristyslevyä tai noudata seuraavia vähimmäisetäisyyksiä:

3 cm sähkölieteen  
30 cm öljy- tai hiillilämmitteeseen uuniin.

Jos sijoitat laitteen toisen kylmälaitteen viereen, jätä laitteiden välille tilaa vähintään 2 cm kondenssiveden muodostumisen välttämiseksi.

Laitteen tulee seistä lattialla tukevasti ja suorassa. Jos lattia on epätasainen, suorista laite sen etureunassa olevien ruuvijalkojen avulla, (kuva 17). Laitteen takana olevat kaksi pyörää (ei kaikissa malleissa) helpottavat laitteen työntämistä asennustilaan.

### Oven käтisyyden vaihto

Työvaiheet numerojärjestyksessä (kuva 18).

### Sähköliitäntä

Laitteen saa liittää 220–240 V/50 Hz vaihtovirtaan ainoastaan määräysten mukaisesti asennetun pistorasian kautta. Pistorasia tulee suojata vähintään 10 A sulakkeella.

**Euroopan ulkopuolisiin maihin** tarkoitetuissa laitteissa on tarkistettava tyyppikilvestä, onko sähköverkon liitäntäjännite ja virtalaji sama kuin laitteessa. Tyyppikilpi on jääkaapin alaosassa vasemmalla, (kuva 16).

Jos verkkoliitäntäjohto on vaihdettava, sen saa tehdä vain valtuutettu sähköasentaja.

**Varoitus! Laitetta ei saa missään tapauksessa liittää elektroniseen »energiansäästöpiistikkeeseen« (esim. Sava plug) eikä taajuusmuuttajaan, joka muuttaa tasavirran 230 V:n vaihtovirraksi (esim. solarilaitteet, laivan sähköverkot).**

### Ilmankierto

Kuva 3

Lämpimän ilman on päästävä poistumaan laitteen takaa esteettä. Muutoin jäähdytyskoneisto käy suurella teholla ja sähkönkulutus lisääntyy. Ilmankiertoaukkoja ei saa missään tapauksessa peittää.

### Kuljetuksen jälkeen ...

Ennen kuin kytket kylmälaitteen toimintaan ensimmäisen kerran, anna sen olla ensin pystyasennossa noin puoli tuntia.

## Laitteeseen tutustuminen



**Käännä esiin ohjeiden lopussa olevat kuvasivut.**

**Käyttöohjeet pätevät eri malleille. Kuvissa saattaa olla yksittäisiä, laitemallikohtaisia eroja.**

### Kuva laitteesta

Kuva 1

- 1-9 Ohjaustaulu
- 10 Jäähdytyspuhallin / Sisävalo
- 11 Lasihylly (säilytystaso)
- 12 Pullohylly
- 13 Sulamisveden poistokouru
- 14 Sulamisveden poistoaukko
- 15 Hedelmä- ja vihanneslaatikko
- 16 Voi- ja juustolokero
- 17 Ovihylly pienille tölkeille ja tuubeille
- 18 Munalokero
- 19 Pullonpidike
- 20 Ovihylly pulloille
- 21 Pakastustarjotin
- 22 Pakastuslaatikko
- 23 Pakastuskalenteri

- A Jääkaappiosa
- B Pakastinosa

## Ohjaustaulu (tiivistetty kuvaus)

Kuva 2

- 1 **☐-kytkin jääkaappiosa**  
Jääkaappiosan PÄÄLLE / POIS -kytkin
- 2 **Lämpötilavalitsin jääkaappiosa**  
Pidä valitsinta alaspainettuna tai paina sitä niin usein, kunnes haluamasi lämpötilan merkkivalo syttyy.
- 3 **Lämpötilan merkkivalot**  
Numerot lämpötilan merkkivalojen kohdalla merkitsevät lämpötilaa Celsius-aseteina (°C). Kun lämpötila on valittu, sen merkkivalo syttyy.
- 4 **Super-cooling**  
Merkkivalo syttyy pikajäähdytyksen päällekytkemisen merkiksi. Toiminnon käynnistämisen jälkeen jääkaappi kytkeytyy alhaisemmalle lämpötilalle kuudeksi tunniksi. Sen jälkeen jääkaapin lämpötilaksi vaihtuu automaattisesti sama lämpötila, joka oli valittuna ennen pikajäähdytyksen käynnistämistä.

**Käytä pikajäähdytystä:**

- kun sijoitat jääkaappiin suuria määriä tuoreita elintarvikkeita
- kun juomien pitää olla nopeasti kylmiä tarjoiltavaksi

## Laitteeseen tutustuminen

### Pakastinosan ohjaus- ja valvontalaitteet

Kuva ②

#### 5 Lämpötilavalitsin pakastinosa

Pidä valitsinta alaspainettuna tai paina sitä niin usein, kunnes haluamasi lämpötilan merkkivalo syttyy.

#### 6 Lämpötilan merkkivalot

Numerot lämpötilan merkkivalojen kohdalla merkitsevät lämpötilaa Celsius-asteina (°C). Kun lämpötila on valittu, sen merkkivalo syttyy.

#### 7 "alarm" - varoitusvalo

syttyy, kun pakastinosassa on liian lämmintä, ts. kun pakasteet ovat vaarassa sulaa.

Varoitusvalo voi myös syttyä, ilman että pakasteet ovat vaarassa sulaa:

- kun laite otetaan käyttöön
- kun laitteeseen sijoitetaan kerralla suuria määriä elintarvikkeita

tai

- kun pakastinosan ovi on liian kauan auki.

**Valo sammuu**, kun pakastinosassa on taas oikea lämpötila.

#### 8 "super"-kytkin pakastinosa

Kytöntä käytetään pikapakastuksen päälle- ja poiskytkemiseen. Toiminnon päällekytkemisen merkiksi kytkimen merkkivalo syttyy. Pikapakastusta käytetään pakastettaessa isompia eräiä tuoreita elintarvikkeita ja toiminto on kytkettävä päälle määrän mukaan aikaisintaan 24 tuntia ennen elintarvikkeiden laittamista pakastinosaan. Toiminnon käynnistämisen jälkeen pakastinosan lämpötila laskee hyvin alhaiselle lämpötilalle.

Pikapakastus kytketty pois päältä **50 tunnin** kuluttua toiminnon käynnistämisestä.

#### 9 -kytkin pakastinosa

Pakastinosan PÄÄLLE / POIS -kytkin

## Päällekytkentä ja lämpötilan valinta

Puhdista laite sisältä ennen ensimmäistä käyttöönottoa (katso Puhdistus). Jääkaappi- ja pakastinosaa voi käyttää myös erikseen.

### Jääkaappiosan kytkeminen toimintaan

Kytke pistoke pistorasiaan. Paina jääkaappiosan PÄÄLLE/POIS -kytkintä (kuva ②/1). Lämpötilan merkkivalo +6°C syttyy. Laitteen jäähdytyskoneisto käynnistyy, sisävalo palaa oven ollessa auki.

### Jääkaappiosan lämpötilan säätö

Paina lämpötilavalitsinta °C (kuva ②/2) niin usein tai pidä se alaspainettuna, kunnes haluamasi lämpötilan merkkivalo syttyy, (kuva ②/3). Suositeltava jääkaappiosan lämpötila on +6°C.

### Pikajäähdytyksen kytkeminen toimintaan

Paina lämpötilavalitsinta °C (kuva ②/2) niin usein tai pidä se alaspainettuna, kunnes merkkivalo "super-cooling" syttyy (kuva ②/4).

### Pakastinosan kytkeminen toimintaan

Paina pakastinosan PÄÄLLE/POIS -kytkintä (kuva ②/9). Lämpötilan merkkivalo -18°C ja "alarm" varoitusvalo syttyvät (kuva ②/7). Punainen merkkivalo sammuu, kun pakastinosassa on oikea lämpötila.

### Pakastinosan lämpötilan säätö

Paina lämpötilavalitsinta °C (kuva ②/5) niin usein tai pidä se alaspainettuna, kunnes haluamasi lämpötilan merkkivalo syttyy (kuva ②/6). Suositeltava pakastinosan lämpötila on -18°C.

## Päällekytkentä ja lämpötilan valinta

### Huomautuksia:

- Kun jääkaappi- tai pakastinosan lämpötilavalitsin on 5 sekuntia painamatta, niin valittu lämpötila tallentuu laitteen muistiin.
- **Jääkaappi- tai pakastinosassa voi olla liian lämmintä, kun ...**
  - laitteen ovi ei ole kunnolla kiinni
  - laitteeseen sijoitettiin suuria määriä lämpimiä elintarvikkeita
  - lämpötilavalitsimella on säädetty lämpötilaksi +8°C tai -16°C
  - jääkaappi- tai pakastinosaan sijoitetut elintarvikkeet estävät ilmankierron laitteessa
  - laitteen ovet ovat usein auki ympäristön lämpötilan ollessa korkea
- **Jääkaappi- tai pakastinosassa voi olla liian kylmää, kun ...**
  - käynnistettiin toiminto pikajäähdytys tai pikapakastus
  - lämpötilavalitsimella on säädetty lämpötilaksi +2°C tai -32°C
- **Kaapin sivujen osittaisella lämmittämisellä estetään kondenssiveden muodostuminen oviivisteiden alueelle.**
- Kun jäähdytyskoneisto on toiminnassa, jääkaappiosan takaseinälle muodostuu vesipisaroita tai huurretta. Tämä on aivan normaalia. Huurrekerroksen kaapiminen tai vesipisaroiden pyyhkiminen ei ole tarpeellista, koska ne poistuvat takaseinältä automaattisesti. Sulamisvesi kerääntyy sitä varten olevaan poistokouruun (kuva ④/B). Sieltä sulamisvesi ohjataan jäähdytyskoneistoon, josta se haihtuu huoneilmaan.
- Jos pakastinosan ovea ei saa heti auki sen sulkemisen jälkeen, odota pari minuuttia, kunnes alipaine on tasaantunut.
- Jäähdytysjärjestelmästä johtuen pakastavat ritilähyllyt saattavat paikoitellen huurtua nopeasti. Tämä ei vaikuta laitteen toimintaan eikä sähkönkulutukseen. Sulattaminen on tarpeen vasta sitten, kun pakastava ritilähylly on kokonaan huurteessa tai jääkerroksen paksuus on yli 5 mm.

## Poiskytkentä, väliaikainen käytöstä poisto

### Jääkaappiosan väliaikainen käytöstä poisto

Paina jääkaappiosan PÄÄLLE/POIS -kytkintä (kuva 2/1), lämpötilan merkkivalo (kuva 2/3) sammuu ja jääkaappiosa kytkeytyy pois toiminnasta. Puhdistusta jääkaappi sisältä ja jätä ovi auki hajunmuodostumisen välttämiseksi.

### Jääkaappiosan väliaikainen käytöstä poisto

Paina pakastinosan PÄÄLLE/POIS -kytkintä (kuva 2/9), lämpötilan merkkivalo (kuva 2/6) sammuu. Sulata pakastinosa ja puhdista. Pyyhi pakastinosa ja pakastavat ritilähyllyt kuivaksi ja jätä ovi auki.

### Jääkaapin puhallin

Kuva 1/10

Jääkaapin kattoon sijoitettu puhallin nopeuttaa ilman kiertoa kylmälaitteessa.

### Tulos:

- Lämpötila jakautuu tasaisesti koko jääkaappiin.
- Oven avaamisen jälkeen jääkaappi saavuttaa nopeasti alkuperäisen lämpötilansa.
- Lämpötilan muuttamisen jälkeen, jääkaappi saavuttaa nopeasti uuden lämpötilan.
- Tuoreet elintarvikkeet säilyvät kaapissa pitempään, koska ilmankosteus on alhainen.

## Elintarvikkeiden sijoittaminen

### Muista elintarvikkeita sijoittaessasi

- Anna lämpimien ruokien ja juomien jäähtyä, ennen kuin asetat ne kaappiin.
- Säilytä elintarvikkeita kaapissa pakattuina tai kannellisessa astiassa. Näin säilyvät aromi, väri, kosteus ja tuoreus, sitäpaitsi erilaiset maut eivät pääse sekoittumaan keskenään. Vain vihannekset, hedelmät ja salaatin voit säilyttää sellaisenaan vihannekselaatikoissa.
- Varo ettei muoviosiin ja ovitiivisteeseen pääse öljyä ja rasvaa. (Muoviosat ja ovitiiviste saattavat silloin haurastua.)
- Älä säilytä kylmälaitteessa räjähdysalttiita aineita. Säilytä korkeaprosenttista alkoholia vain suljetuissa pulloissa ja pystyasennossa. – **Räjähdyksvaara!**
- Älä säilytä pakastinosassa jäätyvää nestettä sisältäviä lasipulloja. Pullot rikkoutuvat, jos sisältö jäätyy.

### Esimerkki elintarvikkeiden sijoittamisesta

Kuva 1

#### Jääkaappiosa (A)

**Hyllyillä (11)** ylhäältä alaspäin leivonnaiset, valmisruoat, maitotuotteet.

**Vihanneslaatikossa (15)** vihannekset, hedelmät, salaatit.

**Ovilokerossa (16)** voi ja juusto.

**Ovihyllyssä (17)** pienet pullot, tölkit.

**Pullohyllyssä (20)** isot pullot.

#### Pakastinosa (B)

**Pakastustarjottimella (21)** pienten pakasteiden säilytys, jään valmistaminen

**Ylälaatikoissa (22)** pakasteiden säilytys.

## Elintarvikkeiden sijoittaminen

### Säilytystilat

Voit vaihtaa jääkaapin hyllyjen paikkaa oven ollessa auki 90°. Vedä hyllyä itseesi päin, laske alas, ota pois ja aseta haluamaasi paikkaan. (kuva 4).

#### Pullohylly

Pullohyllyssä on syvennykset pulloja varten, näin myös pullojen pinoaminen onnistuu turvallisesti (kuva 5).

Voit kääntää ovilokeroissa olevat munakennot ylös, jolloin lokerossa on tilaa tuubeille, pienille tölkeille jne.

Jotta pullot eivät pääse kaatumaan ovea avattaessa ja suljettaessa, voit varmistaa ne pullonpidikkeellä. Kuva 6/A.

Voit ottaa kaikki ovilokerot ja -hyllyt pois ovesta puhdistamista varten.

Poista lokerot ja hyllyt niitä nostamalla. Kuva 7.

## Pakastaminen ja säilytys

### Kun ostat pakasteita:

- Tarkista, että pakasteen pakkaus on ehjä.
- Varmista, että tuotteeseen merkitty säilymisaika on vielä voimassa.
- Liikkeen pakastearkun lämpötilan täytyy olla  $-18\text{ °C}$  tai alhaisempi.
- Osta viimeiseksi pakasteet. Kääri pakasteet sanomalehteen tai aseta kylmälaukkuun ja vie ne heti kotiin. Laita pakasteet kotona välittömästi pakastinosaan.

### Kun pakastat elintarvikkeita itse

Käytä vain tuoreita ja virheettömiä elintarvikkeita.

#### Voit pakastaa seuraavia elintarvikkeita

Lihaa ja makkaraa, lintuja ja riistaa, kalaa, vihanneksia, yrttejä, hedelmiä, leivonnaisia, pizzoja, valmisruokia, tähteeksi jäänyttä ruokaa, kananmunan keltuaisia ja valkuaisia.

#### Et voi pakastaa seuraavia elintarvikkeita

Kokonaisia kuorimattomia kananmunia, hapankermaa ja majoneesia, lehtisalaattia, retiisejä, retikoita ja sipuleita.

#### Vihannesten ja hedelmien esikypsennys

Jotta hedelmien ja vihannesten väri, maku, aromi ja C-vitamiinit säilyisivät, ne tulee esikypsentää ennen pakastamista. (Esikypsennyksessä vihannekset ja hedelmät laitetaan hetkeksi kiehuvaan veteen. – Pakastamisesta ja esikypsennyksestä kertovaa kirjallisuutta saat kirjakaupoista tai kirjastoista.)

### Elintarvikkeiden pakkaaminen

Pakkaa elintarvikkeet sopivan kokosiin kertakäyttöpakkauksiin.

Vihannes- ja hedelmäannos ei saa painaa yli 1 kg, annostele liha korkeintaan 2,5 kg:n eriin. Pienet erät pakastuvat nopeammin ja



## Pakastaminen ja säilytys

ne säilyvät hyvänlaatuisina sulatettaessa ja ruoaksi valmistettaessa.

Pakkaa elintarvikkeet ilmatiiviisti, jotta ne eivät menetä makuaan tai kuivu.

### Sopivat pakkausmateriaalit:

Muovikelmut, polyeteenistä valmistetut muovipussit, alumiinifoliot ja pakasterasiat. Näitä tuotteita saat alan myymälöistä.

### Sopimattomat pakkausmateriaalit:

Käärepaperi, voipaperi, sellofaani, jätépussit tai käytetyt muovikassit.

Aseta elintarvikkeet pussiin tai kelmuun, poista ilma pakkauksesta ja sulje pakkaus hyvin.

### Sulkemiseen soveltuvat:

Kuminauhat, muovikiinnittimet, naru, kylmänkestävät teipit yms. Polyeteenipussit ja kelmut voi kuumasaumata tarkoitukseen sopivalla laitteella.

**Ennen kuin asetat pakkaukset pakastinosaan, kirjoita pakkauksen etikettiin sisältö ja pakastuspäivämäärä.**

## Max. pakastusteho

Elintarvikkeiden pitää pakastua läpikotaisin mahdollisimman nopeasti. Vain silloin niiden vitamiinit, ravintoarvo, ulkonäkö ja maku säilyvät ennallaan. Älä pakasta tämän vuoksi suurempia eräiä kuin on sallittu.

Voit pakastaa ylimmässä pakastuslaatikossa seuraavat määrät elintarvikkeita vuorokauden kuluessa

70 cm levyiset laitteet	max. 12 kg.
60 cm levyiset laitteet	max. 9 kg.

Vielä sulat elintarvikkeet eivät saa koskettaa jo pakastettuja elintarvikkeita.

Anna lämpimien ruokien ja juomien jäähtyä huoneenlämpöiseksi, ennen kuin laitat ne pakastinosaan.

## Pikajäähdytys

Hyödynnä pikajäähdytystä, kun ostat kerralla isoja määriä elintarvikkeita. Käynnistä pikajäähdytys 3-4 tuntia aikaisemmin tai viimeistään silloin, kun asetat tuoreet elintarvikkeet jääkaappiin. Kytke pikajäähdytys toimintaan pitämällä valitsin °C (kuva 2/2) alapainettuna tai painamalla sitä niin usein, kunnes merkkivalo "supercooling" (kuva 2/4) syttyy. Toiminnon käynnistämisen jälkeen jääkaappi kytkeytyy alhaisemmalle lämpötilalle kuudeksi tunniksi. Sen jälkeen jääkaapin lämpötilaksi vaihtuu automaattisesti sama lämpötila, joka oli valittuna ennen pikajäähdytyksen käynnistämistä.

## Pikapakastus

Mikäli pakastinosassa jo on pakasteita, kytke päälle pikapakastus muutamaa tuntia ennen tuoreiden elintarvikkeiden laittamista pakastinosaan. Yleensä riittää 4–6 tuntia. Jos pakasteita on maksimimäärä, aika on 24 tuntia. Pienemmät määrät (korkeintaan 2 kg) voit pakastaa ilman pikapakastusta. Kytke pikapakastus päälle painamalla pikapakastuskytkintä "super", (kuva 2/8).

"super"-näyttö syttyy, kun pikapakastus kytketään päälle. Toiminnon käynnistämisen jälkeen pakastinosassa on erittäin alhainen lämpötila. Pikapakastus kytkeytyy automaattisesti pois päältä noin **50 tuntiin** kuluttua toiminnon käynnistämisestä.

## Pakastaminen ja säilytys

### Pakasteiden säilytys

Jos pakasteita on runsaasti, voit ottaa kaikki pakastuslaatikot pois kaapista alimmaista laatikkoa lukuunottamatta ja sijoittaa elintarvikkeet suoraan pakastaville ritilähyllyille. Vedä pakastuslaatikko vasteseeseen asti, nosta hieman ja poista.

Jotta kaapin ilmankierto toimii häiriöttä, älä pinoo elintarvikkeita rajaviivan yläpuolelle (kuva 18/A).

### Pakastuskalenteri

Kuva 8

Jotta pakasteet säilyvät hyvänlaatuisina, on tärkeää, ettei sallittua säilyvyysaikaa ylitetä. Säilyvyysaika vaihtelee pakastelajin mukaan. Symbolien kohdalla olevat luvut ilmaisevat pakasteen sallitun säilyvyysajan kuukausissa. Valmiissa, kaupasta ostettavissa pakasteissa on annettu valmistuspäivämäärä tai säilymisäika, jota on noudatettava.

### Pakastustarjotin

Kuva 11

Pakastustarjotin soveltuu jääpala-astioiden säilytyspaikaksi ja koristelemiseen käytettävien marjojen ja hedelmäpalojen sekä yrttien ja vihannesten pakastamiseen. Kun tarvitset tarjotinta pakastamiseen, aseta elintarvikkeet yksitellen pakastustarjottimelle ja pakasta noin 10–12 tuntia. Laita ne sitten pakastepussiin tai rasiaan. Levittele tällaiset pakasteet sulamaan niin, että ne eivät kosketa toisiaan.

### Pakasteiden sulatus

Pakastelajin ja käyttötarkoituksen mukaan voit valita seuraavista mahdollisuuksista:

huoneen lämmössä, jääkaapissa, sähkölieden uunissa, kiertoilmapuhaltimella tai ilman, mikroaaltouunissa.

Voit pakastaa osittain tai kokonaan sulaneet pakasteet, jos liha ja kala ei ole ollut kauempaa kuin yhden päivän, muut pakasteet kauempaa kuin kolme päivää yli +3 °C lämpötilassa.

Muussa tapauksessa, jos pakasteiden maku, haju tai ulkonäkö ei ole muuttunut, voit pakastaa ne uudelleen valmistamalla ne ensin ruoaksi keittämällä tai paistamalla.

Tällaisten pakasteiden säilyvyys ei enää vastaa maksimi säilyvyysaikaa.

### Jään valmistaminen

Täytä <sup>3</sup>/<sub>4</sub> jääpala-astiasta vedellä ja aseta se pakastinosaan.

Valmiit jääpalat irtoavat helpommin, kun taivutat hieman jääpala-astiaa (kuva 10).

## Sulatus

### Jääkaappiosan sulatus

Jääkappiosa on automaattisulatteinen. Sulamisvesi valuu sulamisvesikourua (kuva 9/B) pitkin poistoputken (kuva 9/A). Sieltä se ohjataan laitteen takana olevaan haihdutusastiaan, josta se haihtuu huoneilmaan.

Varmista, että sulamisvesi pääsee aina poistumaan esteettä (katso ohjeet kohdassa "Puhdistus").

### Pakastinosan sulatus

Paksu huurre- tai jääkerros pakastavilla ritilähyllyillä heikentää pakastustehoa ja lisää sähkönkulutusta.

Kun huurrekerros on noin 1/2 cm:n paksuinen, laite on sulatettava. vähintään kuitenkin 1-2 kertaa vuodessa. Käytännöllisintä on sulattaa pakastin silloin, kun siinä on vähän tai ei ollenkaan pakasteita. Jos pakastimessa on vielä pakasteita, kytke päälle pikapakastus noin 4 tuntia ennen sulattamiseen ryhtymistä, jotta pakastimessa olevien elintarvikkeiden lämpötila saataisiin mahdollisimman alhaiseksi. Silloin niitä voi säilyttää kauemmin huoneenlämmössä. Poista sitten kaapista pakastuslaatikot elintarvikkeineen. Kääri pakastuslaatikoiden ympärille paksult sanomalehtipaperia tai peitto ja säilytä kylmässä paikassa. Jätä laitteen ovi auki ja kytke pakastinosa pois toiminnasta PÄÄLLE/POIS -kytkimestä (kuva 2/9).

Kerää sulamisvesi talteen asettamalla tyhjä alimmainen pakastuslaatikko sulamisveden poistoaukon alapuolelle ja kääntämällä sulamisveden ohjain ulos (kuva 15).

Sulata kylmälaite nopeasti (pakasteiden säilyvyysaika lyhenee, mitä kauemmin niitä pidetään huoneenlämmössä). Puhdista laite sisältä sulattamisen jälkeen.

### Huomautus

On suositeltavaa asettaa pakasteet pakastinosan sulatuksen ajaksi jääkaappiin. Varmista, että pakasteet eivät kosketa jääkaapissa jo olevia elintarvikkeita.

### Sulatuksen nopeuttaminen

Voit nopeuttaa sulamista asettamalla **kuumalla vedellä täytetyn astian** pakastavalle ritilähyllylle.

**Älä missään tapauksessa aseta kaappiin sähkölämmittimiä, kynttilöitä tai öljylamppuja nopeuttamaan sulamista.**

Käytä **sulatussuihkeita** varoen. Ne saattavat muodostaa räjähtäviä kaasuja, sisältää muovipintoja syövyttäviä liuotteita tai ponneaineita, olla terveydelle haitallisia tai aiheuttaa korroosiota.

**Älä poista huurrekerrosta tai jäätä teräväreunaisilla metalliesineillä. Jos pakastavan ritilähyllyn pinta vaurioituu, se ruostuu. Jos putket menevät rikki, saattaa ulosroiskuva kylmäaine aiheuttaa silmävammoja tai syttyä tuleen.**

## Puhdistus

**Irrota verkkopistoke pistorasiasta tai kierrä sulake irti ennen laitteen puhdistamista.**

**Älä käytä höyrypuhdistimia. Kuuma höyry voi vahingoittaa vaipan pintaa ja sähkölaitteita – sähköiskun vaara.**

Puhdista jääkaappiosa kerran kuukaudessa. Puhdista pakastinosa aina sulattamisen jälkeen.

Pesuvettä ei saa päästä ohjaustaluun eikä sisävalaisimeen. Voit puhdistaa koko kaapin ovitiivistettä lukuunottamatta haalealla vedellä, johon on lisätty mietoa, hieman desinfioivaa puhdistusainetta, esim. käsipesuun tarkoitettua astianpesuainetta. Hankaavat tai happamat puhdistusaineet ja kemialliset liuotteet eivät sovellu puhdistukseen.

Jotta kaapin pintaan ei jää himmeitä kohtia, on parasta olla käyttämättä myös puhdistusaineita, joissa on merkintä "ei sisällä hankaavia aineita".

Pyyhi ovitiiviste puhtaalla vedellä ja kuivaa huolella.

Älä käytä pakastavien ritilähyllyjen puhdistamiseen metalliharjoja, hankaavia puhdistusmenetelmiä tai teräväreunaisia esineitä. Ne voivat vaurioittaa suojakerrosta. Vaurioituneet pinnat ruostuvat.

Puhdista jääkaappiosan sulamisvesikouru (kuva 9/B) ja poistoaukko (kuva 9/A) useammin, jotta sulamisvesi pääsee poistumaan esteettä.

Pakastuslaatikot on helpompi puhdistaa, kun otat ne ensin pois kaapista (kuva 12). Poista laatikot vetämällä ne ulos vasteeseen asti, nosta vähän ja ota pois kaapista.

### \*Tärkeitäteräspintojenhoito-ohjeita

Käytä teräspintojen hoitamiseen hoitoainetta «Chromol».

JOTTA KYLMÄLAITTEESI PYSYY KAUAN SIISTINÄ, KÄSITTELE SEN TERÄSPINNAT HETI ASENTAMISEN JÄLKEEN "CHROMOL" -MERKKISELLÄ NESTEMÄISELLÄ HOITOAINEEELLA.TOISTA KÄSITTELY SÄÄNNÖLLISESTI.

Ainetta saa kaupoista nimellä «Chromol» tai tilaamalla huoltopalvelusta tilaunumerolla

**310359 (ident-nro) 500 ml suihkepullossa ja**

Älä käytä hankaavia sieniä, metalliharjoja, teräviä esineitä tai muita hankaavia puhdistusmenetelmiä teräspintojen vioittumisen välttämiseksi.

Älä käytä tahrojen poistamiseen astianpesuaineita, klooripitoisia puhdistusaineita tai syövyttäviä puhdistusaineita, kuten esim. sulatussuihkeita, uunin puhdistusaineita, liottimia tai tahrannoistoaaineita.

Jos pinttyneet tahrat eivät lähde pois teräspinnoilta "Chromol" -merkkisellä puhdistusaineella, niin käytä tahrojen poistamiseen "Wiener Kalk" -merkkistä puhdistusainetta. Tuotetta saa kaupoista tai asiakaspalvelusta, til.-nro 417980.

#### **Huom.!**

Säilytä poissa lasten ulottuvilta. Varo, ettei ainetta pääse pinnoille, jotka joutuvat kosketuksiin elintarvikkeiden kanssa. Varo, ettei ainetta pääse kuumille pinnoille. Sisältää alifaattisia hiilivetyjä, öljyjä ja aromaattisia yhdisteitä.

## Energiansäästöohjeita

- Sijoita kylmälaite viileään tilaan, jossa on hyvä ilmanvaihto. Laite ei saa olla alttiina suoralle auringonpaisteelle eikä liian lähellä lämmönlähteitä (esim. pattereita).
- Älä aseta mitään ilmankiertoaukkojen eteen.
- Jäähdytä lämpimät ruoat ennen kylmälaitteeseen asettamista!
- Sulata pakasteet jääkaapissa. Näin voit käyttää pakasteista lähtevää kylmyyttä jääkaapin jäähdyttämiseen.
- Älä pidä kaapin ovia auki tarpeettoman kauan. Mitä vähemmän aikaa kaapin ovi on auki, sitä vähemmän muodostuu jäätä tai huurretta.
- Puhdista kaapin takana oleva lauhdutin (musta säleikkö) kahden vuoden välein.
- Sulata pakastinosa, kun siihen alkaa muodostua jäätä. Paksu jääkerros heikentää pakastustehoa ja lisää sähkönkulutusta.

## Käyttöääniä koskevia huomautuksia

### Käyttöäännet

Jotta valittu lämpötila pysyy jatkuvasti samana, laitteen kompressori kytkeytyy aika ajoin päälle. Tällöin kuuluva ääni johtuu kompressorin toiminnasta. Ääni vaimenee automaattisesti, kun laitteessa on taas oikea käyttölämpötila.

**Hurina** johtuu moottorin (kompressorin) toiminnasta. Ääni voi kuulua jonkin aikaa kovempana, kun moottori kytkeytyy päälle.

**Virtaavan veden ääni** kuuluu kylmäaineen virratessa ohuissa putkissa.

**Napsahdus** kuuluu aina silloin, kun termostaatti käynnistää tai pysäyttää moottorin.

#### Kylmälaite ei ole suorassa

Suorista laite vesivaa'an avulla. Käytä apuna ruuvijalkoja tai aseta jotakin kaapin alle.

#### Kylmälaite koskettaa esim. viereisiä kalusteita

Siirrä laitetta niin, ettei se kosketa vieressä olevia kalusteita tai laitteita.

#### Laatikot, korit tai hyllyt heiluvat tai ovat juuttuneet kiinni

Tarkista, ovatko irrotettavat osat kunnolla paikoillaan. Laita ne tarvittaessa uudelleen kaappiin.

#### Pullot tai astiat koskettavat toisiaan

Aseta pullot tai astiat kauemmaksi toisistaan.

## Ohjeita käyttöhäiriöiden varalle

**Käyttöhäiriöt johtuvat usein vain pikkuseikoista. Tarkista sen tähden allaolevan luettelon avulla, voitko poistaa vian itse ennenkuin otat yhteyttä huoltoon.**

**Kun kyseessä ovat tällaiset pienet viat, joudut maksamaan huoltomiehen käynnistä aiheutuneet kulut itse myös takuuajana.**

**Kun valittujen lämpötilojen merkivalot (kuva 2/3 ja 6) eivät syty:**

Tarkista, tuleeko kaapille virtaa, onko pistoke kytketty kunnolla pistorasiaan ja onko kaappi kytketty toimintaan.

#### Kun sisävalo ei toimi:

- Lamppu on vaurioitunut. Vaihhtakaa lamppu (kuva 14). Ottakaa laitteen pistoke irti sähköverkoston pistorasiasta ja kytkekää sulake irti. Irrota lamppu (kuva 14/B) kiertämällä alarengasta (kuva 14/C) kellon viisareiden vastaiseen suuntaan kuvan mukaisesti. Vaihhtakaa palanut lamppu uuteen (varalamppu, 220-240 V, vaihtovirta pohja E14, Wattien numeroiden kannalta, katsokaa palanutta lamppua).
- Sisävalokytkin (kuva 14/A) on juuttunut kiinni. Tarkista, voiko kytkintä liikuttaa. Jos se ei liiku, soita huoltoon.

#### Kun jääkaappiosan lämpötila ei vastaa säädettyä:

- Laitteen yläosassa tai jalustassa sijaitseva ilmankiertsäleikkö on peitetty.
- Jäähdytyskoneiston ja seinän välissä on vieras esine tms.
- Ovi on ollut usein auki tai jääkaappiosaan on sijoitettu suuria määriä tuoreita elintarvikkeita.

#### Kun laite on ollut pidemmän aikaa toiminnassa ja varoitusvalo "alarm" syttyy:

Häiriö. Pakastinosassa on liian lämmintä! Mahdollisia syitä häiriöön:

- Laitteen yläosassa tai jalustassa sijaitseva ilmankiertoaukko on peitetty,
- pakastinosan ovi ei ole kunnolla kiinni,
- pakastinosaan on pantu tuoreita elintarvikkeita kytkemättä päälle

- pikapakastusta,
- pakastinosaan laitettiin kerralla liian paljon tuoreita elintarvikkeita,
- ympäristön lämpötila on liian korkea.

Häiriön poistamisen jälkeen varoitusvalo "alarm" sammuu, kun pakastinosassa on taas oikea lämpötila.

**Kun pakastinosan ovi oli pitkän aikaa auki ympäristön lämpötilan ollessa korkea, on mahdollista, että höyrystimeen (jäähdytyslementti) on muodostunut niin paljon jäätä, että pakastelokero on sulatettava (katso "Pakastinosan sulatus").**

Mikäli viat eivät korjaannu ylläolevien ohjeiden avulla, soita huoltoon.

Älä avaa turhan usein kaapin ovia, siitä aiheutuu vain kylmähukkaa.

Älä tee itse muita korjauksia, älä varsinkaan kaapin sähkölaitteille.

## Huolto

### Tyypikilpi

Kuva 

Kun soitat huoltoon, muista ilmoittaa laitteen E-numero ja FD-numero.

Numerot on merkitty tyypikilpeen ja niiden ympärillä on mustat kehysviivat. Tyypikilpi sijaitsee jääkaappiosan vasemmassa alalaidassa, vihanneslaatikon vieressä.

Huoltoliikkeen osoitteen ja puhelinnumeron löydät huoltopisteiden luettelosta tai puhelinluettelosta.

## Instrucțiuni pentru reciclarea aparatului și măsuri de protecție

### Reciclarea ecologică

Aparate scoase din uz nu sunt resturi lipsite de valoare! Prin reciclare ecologică se pot recupera materii prime valoroase.

La aparatele scoase din uz, scoateți fișa din priză și tăiați cablul de alimentare electrică. Astfel evitați periclitarea vieții copiilor care în joacă se pot încuia în frigider.

Agregatele de răcire conțin agenți frigorifici și în izolație gaze, care necesită o reciclare corespunzătoare. Aveți în vedere ca țevile aparatului să nu fie deteriorate înainte de a preda aparatul spre a fi reciclat.

Pe durata transportului până la destinație noul dumneavoastră frigider a fost protejat de ambalaj. Toate materialele de ambalare sunt reciclabile ecologic și recuperabile. Vă rugăm să predați ambalajul spre a fi reciclat ecologic.

Nu lăsați copiii să se joace cu materialele de ambalaj. Pericol de sufocare datorită cartonajelor și a pungilor de plastic.

Vă rugăm să vă informați la centrul de desfacere sau la administrația locală despre modalitățile actuale de protecție a mediului înconjurător.



Acest aparat este marcat corespunzător directivei europene 2002/9/CE în privința aparatelor electrice și electronice vechi (waste electrical and electronic equipment – WEEE).

Directiva prescrie cadrul pentru o preluare înapoi, valabilă în întreaga UE, și valorificarea aparatelor vechi.

**Un factor al reciclării ecologice: Noi utilizăm hârtie produsă din maculatură.**

### Instrucțiuni de protecție

Înainte de a utiliza aparatul, citiți aceste instrucțiuni de utilizare și montare cu atenție. Ele conțin informații importante referitoare la instalarea, utilizarea și întreținerea aparatului dumneavoastră.

Păstrați aceste instrucțiuni de utilizare pentru un eventual nou proprietar în cazul înstrăinării aparatului.

Producătorul nu-și asumă răspunderea dacă nu respectați următoarele indicații:

- Aparat deteriorat nu se vor lua în exploatare, în caz că aveți dubii, luați legătura cu centrul de desfacere.
- Racordarea și amplasarea aparatului se vor efectua în conformitate cu instrucțiunile de utilizare. Datele racordului electric trebuie să corespundă cu informațiile de pe plăcuța indicatoare a aparatului.
- În nici un caz nu se va utiliza la curățarea aparatului un aparat cu jet de aburi. Aburul poate pătrunde până la componente aflate sub tensiune și se poate produce un scurt circuit sau pericol de electrocutare.
- Protecția electrică a aparatului funcționează numai dacă instalația la domiciliul dumneavoastră este în concordanță cu prevederile legale.
- În cazul producerii unor defecțiuni, a efectuării unor lucrări la aparat sau a curățării acestuia, decuplați aparatul de la rețeaua electrică sau desfaceți siguranțele. Trageți numai de fișă și nu de cablu.
- Reparații la aparate electrocasnice se vor efectua numai de către personal calificat. Efectuarea unor reparații incompetente poate avea ca urmare periclitarea beneficiarului.
- Depozitați sticle cu procent ridicat de alcool numai bine închise și în poziție verticală. Produse care conțin agenți de antrenare inflamabili (de ex. dose de frișcă, spray-uri) și substanțe explozive nu se vor depozita în frigider – **pericol de explozie!**

## Instrucțiuni pentru reciclarea aparatului și măsuri de protecție

### Utilizarea aparatului

Aparatul este destinat pentru răcirea și congelarea de alimente și pentru prepararea de gheață.

El este destinat pentru uz casnic. În cazul utilizării în scopuri comerciale se vor avea în vedere prevederile în vigoare.

Aparatul corespunde prevederilor pentru evitarea accidentelor la aparate frigorifice (VGB 20).

El corespunde celor mai importante prevederi de protecție pentru aparate electrice.

Etenșeitarea circuitului agentului de răcire a fost verificată.

### Aveți în vedere temperatura ambiantă

În funcție de clasa de „climatizare” (vezi plăcuța indicatoare), aparatul poate fi utilizat la următoarele temperaturi ambiante: (plăcuța indicatoare se găsește în stânga jos în aparat, schița 16)

Clasa de climatizare	Temperatura ambiantă
SN	+10 °C până la 32 °C
N	+16 °C până la 32 °C
ST	+18 °C până la 38 °C
T	+18 °C până la 43 °C

La temperaturi sub limita inferioară, temperatura scade în frigider prea mult; la depășirea limitei superioare, în congelator este prea cald.

Dacă temperatura ambiantă scade sub valoarea temperaturii reglate pentru frigider, temperatura din frigider scade la valoarea celei ambiante.

La temperaturi sub +10 °C se pot produce perturbații în funcționarea dezghețării automate.

- Nu depozitați sticle sau cutii cu lichide care pot îngheța, în special lichide acidulate cu acid carbonic în congelator. Aceste sticle și cutii se sparg când îngheață.
- Nu obturați sau blocați fantele de aerisire și ventilare ale aparatului.
- Nu utilizați soclul, sertarele, ușile, etc ca pe treapta unei scări.
- Nu lăsați copiii să se joace cu aparatul.
- La aparatele prevăzute cu cheie, acestea nu se va lăsa la îndemâna copiilor.
- Înghețate pe băț și cuburi de gheață nu se vor introduce direct în gură după ce au fost scoase din congelator (pericol de ardere datorită temperaturii foarte scăzute).
- Alimentele congelate nu se vor atinge cu mâinile umede; mâinile pot îngheța pe produse.
- ATENȚIE: nu obturați nici o dată fantele de ventilare ale carcasei sau ale aparatului încastrat.
- ATENȚIE: nu deteriorați conductele circuitului de răcire.
- ATENȚIE: nu utilizați aparate electrice în rafturile aparatului în afară de cele conforme tipurilor recomandate de către producător.



**Acest aparat conține cantități reduse de agent frigorific isobutan (R 600a), un gaz natural incandescent cu grad ridicat de compatibilitate ecologică. În timpul transportului și al montării aparatului aveți în vedere ca circuitul agentului frigorific să nu fie deteriorat. În cazul unei deteriorări a circuitului, evitați focul deschis sau alte surse de incendiu și aerisiți câteva minute încăperea în care se află aparatul.**

**Avertizare: pentru a accelera procesul de degivrare nu folosiți alte dispozitive mecanice sau de altă natură în afara celor recomandate de producător.**

## Amplasarea aparatului

### Locul de amplasare

Se recomandă să amplasați aparatul într-o încăpere uscată și bine ventilată. Nu-l amplasați în bătaia directă a razelor solare sau în apropierea unor surse de căldură ca de ex. cuptoare, calorifere, etc. Dacă nu puteți evita amplasarea în apropierea unei surse de căldură, utilizați o placă termoizolantă sau respectați următoarele distanțe minime față de sursa de căldură.

Față de cuptoare electrice, 3 cm.

Față de radiatoare cu ulei sau cărbuni, 30 cm.

La amplasarea lângă un alt frigider sau congelator, pentru evitarea condensului este necesară o distanță minimă de 2 cm.

Aparatul trebuie să fie instalat stabil și orizontal. Denivelările podelei se pot compensa cu cele două picioare cu șurub de pe partea frontală (schița 17).

Două role în spate ușurează introducerea aparatului într-o nișă.

### Schimbarea poziției balamalelor ușii

Efectuați operațiile în ordinea indicată de cifre (Schița 18).

### Racordul electric

Aparatele se vor racorda numai prin intermediul unei prize cu protecție la o sursă de tensiune alternativă de 220–240 V/50 Hz. Priza trebuie să fie prevăzută cu o siguranță de 10 A sau mai mult. La aparatele destinate **pieței extraeuropene** se va verifica dacă tensiunea de alimentare și tipul curentului înscrise pe plăcuța indicatoare a aparatului corespund cu cele ale rețelei dumneavoastră de alimentare. Plăcuța indicatoare se găsește în stânga jos în aparat, schița 16.

O eventuală înlocuire a cablului de alimentare electrică se va efectua numai de către Service-ul producătorului aparatului.

**Avertizare! Aparatul nu se va conecta în nici un caz la prize cu „economizor de energie” (de ex. Sava Plug) sau la onduloare care transformă curent continuu în curent alternativ de 230 V (ca de ex. de la instalații solare, rețele navale).**

### Ventilarea

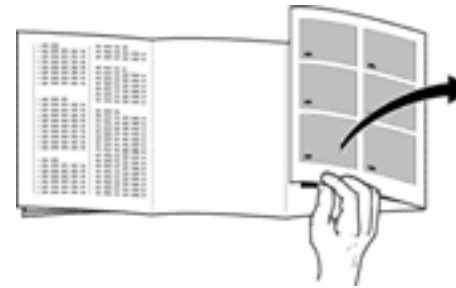
Schița 19

Aerul cald din spatele frigiderului trebuie să poată circula nestânjenit. Altfel compresorul trebuie să funcționeze mai mult și se consumă mai mult curent. În nici un caz nu obturați orificiile de ventilație și aerisire.

### După transportul aparatului ...

Înainte de luarea în exploatare lăsați aparatul circa 1/2 oră în poziție verticală.

## Descrierea aparatului



Înainte de a citi instrucțiunile de utilizare desfaceți ultimele pagini cu schițele.

Instrucțiunile de utilizare sunt valabile pentru mai multe modele; de aceea sunt posibile diferențe în dotare sau abateri de detaliu în schițe.

### Privire de ansamblu

Schița 1

- 1-9 Panou de comandă
- 10 Suflantă de răcire / Lampă pentru iluminarea interiorului
- 11 Raft de sticlă (grătar)
- 12 Suport orizontal pentru sticle
- 13 Scurgere pentru apă la decongelare
- 14 Orificiu de scurgere
- 15 Compartiment pentru legume și fructe
- 16 Compartiment pentru unt și brânzeturi
- 17 Suport pentru cutii mici sau tuburi
- 18 Suport pentru ouă
- 19 Suport pentru sticle
- 20 Compartiment pentru sticle
- 21 Tavă de congelare
- 22 Compartiment pentru alimente congelate
- 23 Calendar cu durata de depozitare în congelator

- A Compartimentul frigiderului
- B Compartiment de congelare

### Elemente de comandă pentru compartimentul frigiderului

Schița 2

- 1 - Taster pentru frigider  
Comutator PORNIT/OPRIT pentru frigider
- 2 Taster pentru reglarea temperaturii în frigider  
Mențineți tasta apăsată sau apăsați-o de atâtea ori până ce se aprinde lampa corespunzătoare temperaturii dorite.
- 3 Lămpi de control pentru temperatură  
Cifrele din dreptul lămpilor de control indică temperatura în °C.  
Lampa care arde indică temperatura pe care ați reglat-o.
- 4 Sistem Super-cooling  
Lampa aprinsă indică funcționarea sistemului super-cooling. În timpul funcționării sistemului de supra-răcire, frigiderul este răcit timp de 6 ore la o temperatură mai scăzută.  
După aceea frigiderul trece automat în regimul corespunzător temperaturii anterior selectate.  
Folosiți sistemul **super-cooling** dacă:
  - introduceți cantități mari de alimente proaspete în frigider
  - doriți să răciți rapid băuturi.

## Descrierea aparatului

### Elemente de comandă pentru compartimentul de congelare

Schița ②

#### 5 - Taster pentru reglarea temperaturii în congelator

Mențineți tasta apăsată sau apăsați-o de atâtea ori până ce se aprinde lampa corespunzătoare temperaturii dorite.

#### 6 Lămpi de control pentru temperatură

Cifrele din dreptul lămpilor de control indică temperatura în °C.

Lampa care arde indică temperatura pe care ați reglat-o.

#### 7 Lampa de "alarmă"

Se aprinde când în congelator este prea cald iar alimentele congelate sunt periclitare. Lampa de alarmă se poate aprinde fără ca alimentele să fie periclitare:

- la pornirea aparatului
- la introducerea unor cantități mari de alimente necongelate în congelator sau
- dacă la introducerea sau scoaterea unor alimente din congelator ușa a fost prea mult timp deschisă.

La atingerea temperaturii de regim în congelator, lampa de alarmă **se stinge**.

#### 8 Taster "super" congelare

Se utilizează pentru pornirea/oprirea supercongelării. Funcționarea supercongelării este indicată de lampa aprinsă din taster. Supercongelarea se utilizează la congelarea unor cantități mari de alimente proaspete; pornirea supercongelării se recomandă cu până la 24 ore în avans, în funcție de cantitatea de alimente ce urmează a fi congelată. După pornire în congelator se atinge o temperatură foarte scăzută. După **50 de ore** de funcționare, regimul de supercongelare se decuplează automat.

#### 9 Taster pentru congelator

Comutator PORNIT/OPRIT pentru congelator.

## Pornirea aparatului și selectarea temperaturii

Înainte de punerea în funcțiune curățați interiorul (vezi Curățarea). Frigiderul și congelatorul funcționează independent unul de altul.

### Pornirea frigiderului

Introduceți fișa în priză. Apăsați pe tasterul PORNIT/OPRIT (Schița ②/1). Lampa de control pentru temperatura de +6 °C se aprinde. Frigiderul începe să răcească; lampa din frigider arde când ușa este deschisă.

### Reglarea temperaturii în frigider

Mențineți tasta pentru reglarea temperaturii °C (Schița ②/2) apăsată sau apăsați-o de atâtea ori până ce lampa corespunzătoare temperaturii dorite se aprinde. Vă recomandăm să reglați în frigider o temperatură de +6 °C.

### Pornirea sistemului Super-Cooling

Mențineți tasta pentru reglarea temperaturii °C (Schița ②/2) apăsată sau apăsați-o de atâtea ori până ce lampa "super-cooling" se aprinde (Schița ②/4).

### Pornirea congelatorului

Apăsați pe tasterul PORNIT/OPRIT a congelatorului (Schița ②/9). Lampa de control pentru temperatura de -18 °C și lampa de alarmă se aprind (Schița ②/7). Lampa roșie de alarmă se stinge după ce se atinge temperatura de regim.

## Pornirea aparatului și selectarea temperaturii

### Reglarea temperaturii în congelator

Mențineți tasta pentru reglarea temperaturii °C (Schița ②/5) apăsată sau apăsați-o de atâtea ori până ce lampa corespunzătoare temperaturii dorite se aprinde (Schița ②/6). Vă recomandăm să reglați în frigider o temperatură de -18 °C.

#### Sfaturi practice:

- Dacă tastele de reglare a temperaturii pentru frigider, respectiv congelator nu mai sunt acționate, după 5 secunde se memorează temperatura actual reglată.
- În frigider sau în congelator pot apărea temperaturi prea ridicate dacă...
  - ușa nu este bine închisă.
  - ați introdus cantități mari de alimente calde.
  - ați selectat temperaturi de + 8 °C respectiv -16 °C.
  - circulația aerului rece este împiedicată de alimentele din frigider sau congelator.
  - temperatura ambiantă este ridicată și ați deschis frecvent ușa.
- În frigider sau în congelator pot apărea temperaturi prea scăzute dacă...
  - sistemul "super-cooling" sau supercongelarea sunt pornite
  - ați selectat temperaturi de + 2 °C respectiv -26 °C.
- Laturile frontale ale carcasei sunt ușor încălzite; aceasta împiedică depunerea de condens în zona garniturilor ușii.
- În timpul funcționării agregatului de răcire, pe fondul frigiderului se depune brumă sau picături de apă; aceasta se datorează principiului de funcționare. Nu este necesar să răzuți bruma sau să ștergeți picăturile de apă. Dezghețarea și uscarea fondului se produce automat. Apa provenită din dezghețarea fondului este evacuată prin jgheabul de scurgere (Schița ②/B) la agregat și se evaporă.

- Dacă după închiderea ușii nu o puteți deschide imediat, vă rugăm să așteptați două sau trei minute, până ce subpresiunea din frigider se echilibrează.
- În timpul funcționării agregatului de răcire, în unele zone ale grătarelor se poate depune brumă. Aceasta nu are influență asupra funcționării aparatului sau a consumului de curent. Dezghețarea compartimentului se impune numai dacă stratul de gheață atinge în întregul compartiment o grosime de ca. 5 mm.

## Oprirea aparatului, scoaterea din funcțiune

### Oprirea frigiderului

Apăsați pe comutatorul PORNIT/OPRIT pentru frigider (Schița ②/1), lampa de control pentru temperatură (Schița ②/3) se stinge și congelatorul este oprit. Pentru a evita producerea de mirosuri neplăcute curățați interiorul și lăsați ușa deschisă.

### Oprirea congelatorului

Apăsați pe comutatorul PORNIT/OPRIT pentru congelator (Schița ②/9), lampa de control pentru temperatură (Schița ②/6) se stinge și congelatorul este oprit. Dezghețați congelatorul și curățați-l. Vă recomandăm să uscați interiorul și grătarele și să lăsați ușa deschisă.

### Suflanta din frigider

Schița ①/10

Suflanta din tavanul frigiderului majorează viteza de recirculare a aerului în frigider.

#### Rezultatul:

- Uniformizarea temperaturii în întregul frigider
- După o deschidere a ușii, se ajunge mai repede la temperatura de regim.
- După o modificare a reglajului temperaturii, noua valoare se atinge mai repede.
- datorită umidității mai reduse alimentele proaspete se pot păstra pe o durată mai îndelungată.

## Depozitarea alimentelor

### La depozitarea alimentelor aveți în vedere

- Lăsați alimentele și băuturile calde să se răcească în afara frigiderului.
- Depozitați alimentele împachetate sau bine acoperite. Astfel mențineți aroma, culoarea, umezeala și prospețimea alimentelor; de asemenea evitați ca alimentele să prindă gust unele de la altele.
- Neîmpachetate se vor depozita numai legume, fructe și salate în compartimentul corespunzător.
- Evitați contactul componentelor de plastic și al garniturilor ușii cu uleiuri sau grăsimi (în caz contrar ele pot deveni poroase).
- Nu depozitați în frigider substanțe explozibile, sticle cu procent ridicat de alcool se vor depozita numai bine închise și în poziție verticală. – **Pericol de explozie!**

### Exemplu de depozitare

Schița ①

#### Compartimentul frigiderului (A)

Pe **rafturi (11)** : de sus în jos produse de brutărie, alimente gătite, produse lactate.

În **compartimentul pentru legume (15)**: legume, fructe, salată.

În **compartimentul (16)**: unt și brânză.

În **suportul (17)**: sticle mici și cutii.

În **compartimentul pentru sticle (20)**: sticle mari.

#### Compartimentul congelatorului (B)

În **tava de congelare (21)**: pachete mărunte, prepararea înghețatei.

În **compartimentele superioare (22)**: alimente congelate

## Depozitarea alimentelor

### Dotarea interioară

Rafturile din frigider pot fi mutate și dacă ușa este deschisă la 90. Trageți de rafturi în față, înclinați-le, scoateți-le și montați-le la nivelul dorit (Schița ④).

#### Support orizontal pentru sticle

În jgheaburile suportului puteți așeza și stivui sticle (Schița ⑤).

Pentru ca sticlele să nu se răstoarne la deschiderea și închiderea ușii, le puteți asigura cu reazemul (Schița ⑥/A).

Toate rafturile și suporturile din ușă pot fi scoase pentru a fi curățate.

Pentru a scoate rafturile și suporturile din ușă trageți de ele în sus (Schița ⑦).

Cofrajele din suporturile pentru ouă pot fi rabatate în sus; astfel puteți depozita în suporturi tuburi, cutii mici etc.

## Congelarea și depozitarea

### A se avea în vedere la cumpărarea de alimente congelate

- Aveți în vedere ca ambalajul să nu fie deteriorat.
- Termenul de garanție trebuie să nu fie expirat.
- Termometrul congelatorului din magazin trebuie să indice  $-18\text{ }^{\circ}\text{C}$  sau temperaturi mai scăzute.
- Cumpărați alimentele congelate la urmă, transportați-le împachetate în hârtie de ziar sau în pungi termoizolante și depozitați-le repede în congelator.

### Congelarea alimentelor

Congelați numai alimente proaspete în stare nealterată.

#### Alimente recomandate spre a fi congelate

Carne, mezeleri, zburătoare și vânat, pește, legume, verdețuri, fructe, produse de panificație, pizza, alimente gătite, alimente rămase neconsumate, gălbenușuri și albușuri.

#### Alimente care nu se recomandă a fi congelate

Ouă întregi în coajă, smântână și maioneză, salate, diverse ridichi, ceapă.

#### Blanșarea legumelor și fructelor

Pentru conservarea culorii, gustului, aromei și a conținutului de vitamina „C”, se recomandă să blanșați alimentele înainte de a le congela. (În cursul blanșării alimentele se sterilizează prin opărire de scurtă durată cu apă fiartă – literatură referitoare la congelarea alimentelor, unde este descrisă și procedura de blanșare, găsiți în librării.)



## Congelarea și depozitarea

### Ambalarea alimentelor

Tranșăți alimentele la mărimea corespunzătoare necesităților gospodăriei personale și împachetați-le. Porțiile de legume și fructe să nu depășească 1 kg iar cele de carne 2,5 kg. Porțiile mai mici se congelează mai repede iar la decongelare și preparare calitatea se păstrează cel mai bine.

Alimentele se vor ambala ermetic pentru a nu pierde gustul sau a nu se deshidrata.

#### Pentru ambalare se vor utiliza:

Folii de plastic, folii-furtun din polietilenă, folii de aluminiu și cutii pentru congelare. Aceste produse se pot procura din comerțul de specialitate.

#### Contraindicate pentru ambalare sunt:

hârtie de împachetat, pergament, celofan, pungi pentru resturi alimentare și pungi de plastic pentru cumpărături.

Așezați alimentele în ambalaj, eliminați aerul complet prin presare și închideți ambalajul ermetic.

#### Pentru închiderea ambalajului se pot utiliza:

inele de cauciuc, clipsuri din plastic, ațe de legat, benzi de lipit rezistente la frig sau altele asemănătoare. Pungi și folii-furtun din polietilenă se pot suda cu un aparat pentru sudat folii.

#### Înainte de a introduce pachetele în congelator, etichetați-le cu conținutul și data depozitării.

### Capacitatea maximă de congelare

Alimentele trebuie să fie congelate complet cât mai repede. Numai astfel se conservă conținutul de vitamine, valoarea lor nutritivă, aspectul și gustul lor. Din acest motiv se recomandă să nu depășiți capacitatea maximă de congelare a aparatului dumneavoastră.

În 24 de ore puteți congela concomitent în compartimentul de congelare rapidă următoarele cantități de alimente:

la aparate cu lățimea de 70 cm, max. 12 kg  
la aparate cu lățimea de 60 cm, max. 9 kg.

Alimentele deja congelate se vor feri de contactul direct cu alimente care urmează a fi congelate.

Înainte de introducerea în congelator, alimentele sau băuturile fierbinți se vor răci la temperatura camerei.

### Super-cooling

Cu 3-4 ore înainte de a pleca la cumpărături, sau cel târziu înainte de a introduce alimente proaspete în congelator se recomandă să porniți sistemul super-cooling. Pentru a porni sistemul super-cooling mențineți tasta pentru reglarea temperaturii °C (Schița ②/2) apăsată sau apăsați-o de atâtea ori până ce lampa "super-cooling" se aprinde (Schița ②/4). În timpul funcționării sistemului de super-cooling, frigiderul este răcit timp de 6 ore la o temperatură mai scăzută. După aceea frigiderul trece automat în regimul corespunzător temperaturii anterior selectate.

### Supercongelare

Dacă în congelator se află deja alimente congelate, cu câteva ore înainte de introducerea unor alimente proaspete necongelate se va porni supercongelarea. În general ajung 4–6 ore. Dacă doriți să utilizați întreaga capacitate de congelare

## Congelarea și depozitarea

sunt necesare 24 ore. Cantități mici de alimente (până la 2 kg) se pot congela fără pornirea prealabilă a supercongelării. Pentru pornirea supercongelării apăsați pe tasta de supercongelare schița ②/8.

Lampa de control „super” indică funcționarea supercongelării. În congelator se atinge o temperatură foarte scăzută. După ca. 50 de ore de funcționare, supercongelarea se decuplează automat.

### Depozitarea alimentelor

Dacă doriți să depozitați alimente mai multe în congelator, puteți scoate sertarele cu excepția celui de jos și puteți depozita alimentele direct pe grătare. Pentru a scoate sertarele trageți-le la maximum înapoi și basculați-le în sus.

Pentru a nu împiedica circulația aerului în aparat, nu depozitați alimentele mai sus de limita superioară (Schița ⑬/A).

### Durata de depozitare

Schița ⑧

Pentru a evita pierderi calitative se recomandă ca durata de depozitare a alimentelor în congelator să nu depășească durata maximă admisă. Durata de depozitare depinde de tipul alimentelor în cauză. Cifrele de lângă simboluri indică durata de conservare a alimentelor congelate în luni. La alimentele pe care le cumpărați gata congelate se va avea în vedere data cumpărării sau termenul de conservare indicat de furnizor.

### Tava de congelare

Schița ⑩

Tava de congelare se poate utiliza pentru păstrarea paharelor de înghețată și pentru congelarea căpșunilor, murelor, a bucăților de fructe, verdețuri și legume. În vederea congelării distribuiți alimentele ce urmează

a fi congelate uniform pe tavă și congelați-le ca. 10 până la 12 ore. Apoi depozitați-le în pungi sau cutii.

La decongelare distribuiți alimentele uniform.

### Decongelarea alimentelor congelate

În funcție de tipul alimentelor și de scopul pentru care sunt pregătite, puteți alege între următoarele variante de decongelare:

la temperatura camerei,  
în frigider,  
în cuptorul electric,  
cu/fără ventilator aer fierbinte,  
în cuptorul cu microunde.

Alimente decongelate sau care au început să se decongeleze pot fi congelate din nou; în cazul cărnii și a peștelui după o depozitare de cel mult 3 zile la temperatura maximă de + 3 °C.

În caz contrar alimentele pot fi din nou congelate, numai dacă gustul, mirosul și aspectul sunt în ordine și ele au fost fierte, fripte sau preparate în alt mod.

Aceste alimente se recomandă să nu le mai depozitați pe durata maximă admisă.

### Prepararea cuburilor de gheață

Umpleți cuva pentru cuburi de gheață <sup>3</sup>/<sub>4</sub> cu apă și introduceți-o în congelator.

Pentru a scoate cuburile din cuvă, torsionați-o ușor (schița ⑩).

## Dezghețarea

### Dezghețarea frigiderului

Frigiderul se dezgheață automat. Apa rezultată din dezghețare se scurge printr-un jgheab de colectare (Schița 9/B) prin orificiul de scurgere (Schița 9/A) în spatele frigiderului în cuva de vaporizare și se evaporă.

Vă rugăm să aveți permanent grijă ca orificiul de scurgere să nu fie înfundat (vezi sfaturi practice la „Curățarea”).

### Dezghețarea congelatorului

Cantități mari de brumă sau gheață pe grătarele din congelator influențează în mod negativ funcționarea congelatorului și majorează consumul de curent.

Dacă grosimea stratului de brumă ajunge la 1/2 cm, congelatorul trebuie dezghețat. Se recomandă să dezghețați congelatorul cel puțin o dată sau de două ori pe an. Recomandabil este să-l dezghețați atunci când în congelator se află puține alimente sau când este gol. Dacă în congelator se află alimente, se recomandă ca înainte de dezghețare să porniți super-colling pentru 3-4 ore. Astfel alimentele se răcesc la o temperatură foarte scăzută și pot fi depozitate pe o durată mai lungă în afara congelatorului. Apoi scoateți sertarele cu produsele congelate, Îneliți-le cu mai multe starturi de ziare sau cu o pătură și așezați-le într-un loc răcoros. Apăsați pe tasterul POTNIT/OPRIT pentru congelator (Schița 2/9) și lăsați ușa congelatorului deschisă.

Pentru colectarea apei rezultate din dezghețare utilizați sertarul de jos din congelator; Rabatați jgheabul de scurgere (Schița 6) și așezați sertarul sub el.

Dezghețarea trebuie să nu dureze prea mult (durata de depozitare a alimentelor congelate se reduce cu cât stau mai mult în afara congelatorului).

După dezghețare curățați interiorul congelatorului.

#### Sfaturi practice

Pe durata dezghețării congelatorului vă recomandăm să depozitați alimentele congelate în frigider. Vă rugăm să aveți în vedere ca alimentele congelate să nu ajungă în contact direct cu alimentele din frigider.

### Sfaturi practice pentru dezghețare

Pentru a accelera procesul de dezghețare așezați pe unul din grătarele din congelator o **oală cu apă fierbinte**.

**În nici un caz nu introduceți în congelator radiatoare electrice, lumânări sau lămpi cu petrol pentru a accelera dezghețarea.**

Atenție la utilizarea unor spray-uri de dezghețare: acestea pot degaja gaze explozibile sau pot conține substanțe corosive, nocive sau agresive pentru plastic.

**Nu răzuți gheața sau bruma cu obiecte ascuțite din metal, suprafețele grătarelor pot fi zgâriate și ruginesc. Dacă găuriți o conductă, agentul frigorific vă poate stropi și răni ochii sau se poate aprinde.**

## Curățarea

Întotdeauna, înainte de a curăța aparatul, scoateți fișa din priză respectiv decuplați sau deșurubați siguranța.

**Nu utilizați pentru curățare un aparat cu aburi sau unul cu aburi sub presiune. Aburul fierbinte poate deteriora suprafața aparatului sau instalația electrică – Pericol de electrocutare!**

Curățați interiorul frigiderului lunar. Curățați interiorul frigiderului după fiecare dezghețare.

Apa rezultată din dezghețare nu are voie să pătrundă în pupitrul de comandă și în lămpile de control. Pentru curățarea întregului aparat cu excepția garniturilor se recomandă utilizarea apei călduțe și a unui detergent fin cu efect desinfectant, ca de ex. săpun lichid. Contraindicată este utilizarea prafului de curățat, a detergentilor acizi sau a solvenților chimici.

Pentru a evita formarea unor pete mate se recomandă să nu utilizați nici soluții de curățare care nu conțin agenți abrazivi.

Garniturile ușilor se șterg numai cu apă rece și se usucă apoi bine.

Pentru a evita deteriorarea stratului de protecție a grătarelor nu se vor utiliza perii de sârmă, prafuri de curățat sau obiecte cu muchii ascuțite. Suprafețele deteriorate ruginesc.

Pentru ca apa rezultată din dezghețarea frigiderului să se poate scurge în mod nestingherit, curățați jgheabul de scurgere (Schița 9/B) și orificiul de scurgere (Schița 9/A) în mod regulat.

Sertarele din congelator se pot curăța mai bine dacă le scoateți din congelator (Schița 12). Pentru a le scoate trageți-le afară la maxim și ridicați-le în sus.

### \* Recomandări importante pentru întreținerea suprafețelor din inox

În dotarea aparatului găsiți o probă de soluție "Chromol".

PENTRU A CONSERVA ASPECTUL VALOROS AL APARATULUI DUMNEAVOASTRĂ, VĂ RUGĂM SĂ TRATAȚI SUPRAFEȚELE DIN OȚEL INOXIDABIL CU "CHROMOL" LICHID ÎNDATĂ DUPĂ CE LA-ȚI INSTALAT. REPETEȚI OPERAȚIUNEA ÎN MOD PERIODIC.

Soluția de curățare se găsește în comerț sub denumirea „Chromol” sau se poate comanda la Service-ul nostru sub

**Nr. de comandă 310359 stropitoare cu 500 ml.**

Pentru a evita deteriorarea suprafețelor de oțel inoxidabil, nu utilizați la curățarea acestora bureți care le pot zgâria, perii de sârmă, obiecte ascuțite sau prafuri de curățat.

Pentru curățarea petelor nu utilizați soluții de spălat, substanțe pe bază de clor, soluții de curățat agresive ca de ex. spray-uri de dezghețat, spray-uri pentru curățarea cuptoarelor, diluanți sau soluții de scos pete. Pentru curățarea petelor dificile de pe suprafețele de oțel inoxidabil, care nu se pot îndepărta cu „Chromol”, vă recomandăm să utilizați soluția de curățat „Wiener Kalk”. Aceasta v-o puteți procura din comerț sau prin intermediul Service-ului nostru - nr. de comandă 417980.

#### Atenție!

Nu depozitați produsul la îndemâna copiilor. Nu se va aplica niciodată pe suprafețe care vin în contact cu alimente. Nu se va aplica pe suprafețe fierbinți. Conține hidrocarburi alifatiche, uleiuri și compuși aromați.

\* nu la toate modelele

## Sfaturi pentru economisirea de energie

- Amplasați aparatul într-o încăpere răcoroasă, bine ventilată; nu-l expuneți acțiunii directe a razelor solare și nu-l plasați în apropierea unei surse de căldură (calorifer, etc.).
- Nu obturați fantele de ventilare și aerisire ale aparatului.
- Introduceți alimente calde în congelator numai după ce s-au răcit.
- Pentru decongelare așezați alimentele congelate în frigider. Astfel folosiți „frigul” din alimentele congelate pentru răcirea alimentelor din frigider.
- Pentru a introduce sau scoate alimente din frigider, mențineți ușa deschisă cât se poate de puțin. Cu cât este ușa mai puțin deschisă, cu atât mai puțină gheață se depune de serpentinele de răcire.
- Curățați la fiecare doi ani schimbătorul de căldură (grilajul negru) de pe spatele aparatului.
- Dacă în congelator s-a depus gheață, dezghețați-l. Un strat gros de gheață reduce randamentul de răcire și are ca urmare majorarea consumului de curent.

ro

## Informații despre zgomote în timpul funcționării

### Zgomote în timpul funcționării

Pentru a menține temperatura la valoarea pe care ați reglat-o, compresorul aparatului pornește periodic.

Zgomotele care se produc într-o astfel de situație sunt normale.

Ele se reduc de îndată ce aparatul ajunge la temperatura de regim.

**Zumzetul** este produs de motor (compresor). El poate deveni ceva mai puternic, atunci când motorul se cuplează.

**Gâlgăturile și zurrurile** provin de la agentul de refrigerare care circulă prin conductele aparatului.

Totdeauna când termostatul cuplează sau decuplează motorul se aude un **clinchet**.

#### Aparatul nu stă în poziție orizontală

Poziția orizontală se determină cu o cumpănă. Compensați denivelările cu picioarele cu șurub sau așezați un adaos dedesubt.

#### Aparatul este proptit

Vă rugăm să amplasați aparatul astfel încât să nu se sprijine pe mobilă sau alte aparate.

#### Sertarele, coșurile sau suportii de depozitare nu sunt bine fixați sau sunt înțepeniți.

Verificați piesele detașabile și eventual introduceți-le din nou în suportii de fixare.

#### Sticlele sau vasele se ating unele de altele.

Deplasați sticlele sau vasele astfel ca între ele să fie o mică distanță.

ro

## Mic îndrumar de depanare

**Nu oricare defecțiune necesită intervenția Service-ului. Deseori este numai o problemă minoră. De aceea, vă rugăm, ca înainte de a solicita intervenția Service-ului, să verificați dacă nu puteți remedia personal defecțiunea cu ajutorul acestui îndrumar.**

**În astfel de situații, chiar și în perioada de garanție, clientul trebuie să suporte în întregime cheltuielile pentru intervenția specialistului.**

#### Dacă afișajul din schița ②/3,6 nu funcționează:

Verificați dacă aparatul este alimentat electric, dacă fișa este băgată în priză și dacă aparatul este pornit.

#### Dacă sistemul de iluminare al frigiderului nu funcționează:

- Becul e defect. Schimbați becul (Figura 14). Extrageți ștecherul din prizăa rețelei. Desprindeți ecranul (Figura 14/B) rotind roata inferioară (Figura 14/C) în sens **antiorar**, așa cum figura. Schimbați becul defectat cu unul nou. (becul de repunere, 220-240 V current alternativ, bază E14, pentru numărul de W, vezi becul defect).

- Întrerupătorul sistemului de iluminat s-a înțepenit. (Schița 14/A). Verificați dacă-l puteți mișca. În caz contrar vă rugăm să solicitați intervenția Service-ului.

#### Dacă în frigider nu se atinge temperatura reglată:

- Grătarul de ventilare situat în partea de sus a aparatului, respectiv fanta de aerisire din soclu sunt obturate.
- Un corp stăin este înțepenit între agregatul de răcire și peretele din spate
- Ați deschis ușa frecvent sau ați introdus cantități mari de alimente proaspete în frigider.

**Dacă după o perioadă mai îndelungată de funcționare se aprinde lampa de "alarmă"**  
Defecțiune: În congelator este prea cald!  
Cauze posibile:

- fantele de ventilare sus pe aparat sau din soclu sunt obturate,
- ușa congelatorului nu este bine închisă,
- ați pus la congelat alimente proaspete fără a porni supercongelarea,
- ați introdus concomitent prea multe alimente proaspete la congelat,
- temperatura ambiantă este ridicată.

După înlăturarea cauzei, lampa de "alarmă" se stinge după ce congelatorul ajunge la temperatura de regim.

**Dacă ușa congelatorului nu a fost închisă bine pentru o perioadă mai îndelungată,** înseamnă că vaporizatorul (agregatul de răcire) este așa de înghețat încât este necesar să dezghețați congelatorul (vezi "Dezghețarea congelatorului").

Dacă nu puteți remedia defecțiunea cu ajutorul acestui îndrumar, vă rugăm să solicitați întotdeauna intervenția Service-ului.

Nu deschideți ușile în mod inutil; astfel evitați pierderile.

Nu efectuați personal alte reparații, în special la sistemul electric al aparatului.

## Service-ul

Schița 16

La solicitarea intervenției Service-ului, vă rugăm să ne informați despre numărul E și FD.

Ambele cifre se găsesc în rama neagră de pe plăcuța indicatoare situată în aparat în stânga jos lângă compartimentul pentru legume.

Adresa și numărul de telefon al Service-ului se găsesc în cuprinsul cu unitățile de Service sau în cartea de telefon.

## Указания по утилизации и технике безопасности

### Указания по утилизации

Отслужившие свой срок хозяйственные приборы ни в коем случае нельзя считать бесполезным мусором! Благодаря экологичной утилизации из них можно получить дорогостоящее сырье.


Вытащите из розетки вилку старого холодильника. Затем отрежьте сетевой шнур и уберите его подальше.

Сломайте замок, чтобы играющие дети не смогли закрыться в холодильнике, подвергнув, таким образом, свою жизнь опасности.

Ваш новый холодильник по дороге к Вам был защищен от повреждений прочной упаковкой. Все элементы упаковки изготовлены из экологически чистых материалов и пригодны для вторичной переработки. Внесите, пожалуйста, и Вы вклад в дело защиты окружающей среды, сдав упаковку в приемный пункт, где она будет правильно утилизирована.

Не позволяйте детям играть с упаковкой, так как они могут задохнуться, закрывшись в картонной коробке или запутавшись в упаковочной пленке.

Об актуальных методах утилизации Вы можете получить информацию в торговой организации, где Вы приобрели холодильник, или в административных органах по месту Вашего жительства.

 Данный прибор имеет отметку о соответствии европейским нормам 2002/96/ЕГ утилизации

электрических и электронных приборов (waste electrical and electronic equipment - WEEE).

Данные нормы определяют действующие на территории Евросоюза правила возврата и утилизации старых приборов.

### Указания по технике безопасности

Перед вводом холодильника в эксплуатацию внимательно прочитайте информацию, приведенную в инструкциях по монтажу и эксплуатации. В них Вы найдете важные указания по установке, подключению, использованию и техобслуживанию холодильника.

**Наш вклад в дело защиты окружающей среды: мы используем бумагу, изготовленную из макулатуры.**

Храните инструкции по монтажу и эксплуатации в надежном месте на случай, если их придется передать следующему владельцу холодильника. Изготовитель не несет никакой ответственности за выход холодильника из строя в случае, если не будут соблюдаться приведенные ниже указания.

- Поврежденный холодильник нельзя вводить в эксплуатацию. В сомнительных случаях обращайтесь к фирме-поставщику.
- Установку и подключение следует проводить согласно инструкции по монтажу. Условия электроподключения должны соответствовать электрическим параметрам, приведенным в фирменной табличке.
- Ни в коем случае не используйте для чистки холодильника пароочиститель, так как пар может попасть на токопроводящие элементы конструкции холодильника и вызвать короткое замыкание или привести к электрическому удару.
- Электробезопасность холодильника может быть гарантирована только в том случае, если система заземления домашней электропроводки смонтирована согласно предписаниям.
- В случае возникновения неисправности, перед проведением работ по техобслуживанию и при чистке холодильника его обязательно следует отключать от сети. Для этого вытащите вилку из розетки или выключите предохранители. При вытаскивании вилки из розетки никогда не тяните за шнур.
- Ремонт холодильника должен выполняться только силами специалистов, так как в результате неквалифицированного ремонта холодильник может стать для пользователя источником значительной опасности.
- Чистый спирт можно хранить в холодильнике только в хорошо закрытых бутылках, находящихся в вертикальном положении. Ни в коем случае не храните в холодильнике продукты в аэрозольной упаковке с горючими рабочими газами (например, взбитые сливки в

## Указания по утилизации и технике безопасности

аэрозольной упаковке) или какие-либо взрывоопасные вещества, так как существует опасность возникновения взрыва!

- Жидкости в бутылках и жестяных банках, особенно газированные напитки, нельзя хранить в морозильном отделении, так как посуда может лопнуть.
- Ничем нельзя закрывать или загораживать вентиляционные и деаэрационные отверстия холодильника.
- Нельзя вставать или опираться на цоколь холодильника, вытяжные механизмы, дверцы и пр.
- Не позволяйте детям играть с холодильником.
- Ключи от холодильника с замком храните в недоступном для детей месте.
- Мороженое на палочках или кубики льда нельзя брать сразу из морозильника прямо в рот, так как из-за очень низкой температуры существует опасность ожога.
- Не притрагивайтесь к замороженным продуктам мокрыми руками, так как руки могут прилипнуть к ним.
- **ВНИМАНИЕ!** Никогда ничем не закрывайте вентиляционные отверстия в отдельно стоящем или встроенном холодильнике.
- **ВНИМАНИЕ!** Нельзя повреждать трубки охлаждающего контура холодильника.
- **ВНИМАНИЕ!** Нельзя пользоваться электроприборами внутри холодильника, если они не относятся к типу приборов, рекомендованных изготовителем холодильника к использованию.

### Что следет учитывать при установке и подключении холодильника

#### Внимание!



В холодильнике содержится небольшое количество экологически чистого, но воспламеняющегося хладагента R600a. Следите, пожалуйста, за тем, чтобы при транспортировке или монтаже не были повреждены трубки контура для циркуляции хладагента. Брызги хладагента при попадании в глаза могут вызвать их повреждение или воспламениться.

### Определения

Холодильник пригоден для охлаждения и замораживания продуктов и приготовления пищевого льда.

Холодильник предназначен для использования в домашнем хозяйстве.

При использовании его на производстве следует соблюдать соответствующие предписания.

Холодильник отвечает всем требованиям предписаний по предотвращению несчастного случая, разработанных для холодильных установок (VBG 20).

Холодильник отвечает всем требованиям предписаний по технике безопасности для электроприборов.

Контур для циркуляции хладагента проверен на герметичность.

### Учитывайте температуру окружающей среды

В зависимости от «климатической группы», которая указана в фирменной табличке, расположенной на холодильнике слева внизу (рисунок 16), холодильник можно эксплуатировать при следующих температурах:

Климатическая группа	Температура окружающей среды от ... до
SN	+10 °C бис 32 °C
N	+16 °C бис 32 °C
ST	+18 °C бис 38 °C
T	+18 °C бис 43 °C

При понижении температуры в помещении ниже минимально допустимого значения в холодильном отделении становится слишком холодно, а при превышении максимально допустимого значения температуры в морозильном отделении становится слишком тепло.

Если температура в помещении падает ниже температуры, установленной в холодильном отделении, то в нем станет так же холодно, как и в помещении.

При температурах ниже +10 °C могут возникнуть неполадки в процессе размораживания холодильника в автоматическом режиме.

## Размещение холодильника

### Место расположения

В качестве места расположения холодильника подходит сухое, хорошо проветриваемое помещение. Место установки должно быть выбрано так, чтобы на холодильник не попадали прямые солнечные лучи и чтобы он не находился в непосредственной близости от таких источников тепла как плита, радиатор отопления и пр. Если холодильник все-таки придется установить недалеко от источника тепла, то в этом случае необходимо воспользоваться подходящей изолирующей плитой или позаботиться о том, чтобы соблюдалось следующее минимально допустимое расстояние от холодильника до источника тепла:

до электроплиты 3 см,  
до плиты, отапливаемой углем или котельным топливом, 30 см.

При установке холодильника рядом с другим холодильником или морозильным агрегатом, во избежание запотевания стенок расстояние между ними должно быть не менее двух сантиметров

Холодильник должен стоять устойчиво и ровно. Неровности пола следует скомпенсировать с помощью обеих винтовых ножек, расположенных на передней кромке холодильника (рисунок 17). Два ролика с обратной стороны холодильника облегчают работу по установке его в нишу.

### Изменение направления открывания дверок

Выполняйте рабочие операции в цифровой последовательности (рисунок 18).

### Электроподключение

Холодильник должен подключаться к сети переменного тока с напряжением 220–240 В/ 50 Гц через смонтированную согласно предписаниям розетку с защитным контактом. Электрическая розетка должна быть оснащена предохранителем на 10 А или выше. В случае с холодильниками, предназначенными для неевропейских стран, необходимо проверить, совпадают ли значения параметров, приведенных в фирменной табличке, с параметрами сети, к которой проводится подключение холодильника. Фирменная табличка находится в холодильном отделении слева внизу (рисунок 16).

Если есть необходимость в замене сетевого шнура, то это должно быть выполнено только специалистами Службы сервиса фирмы-изготовителя.

**Внимание! Ни в коем случае нельзя подключать холодильник к электронным «экономичным штепсельным вилкам» (например, Sava Plug) или к инверторам, которые преобразуют постоянный ток в переменный напряжением 230 В (например, установки, работающие на солнечной энергии, судовая электросеть).**

### Вентиляция

#### Рисунок 3

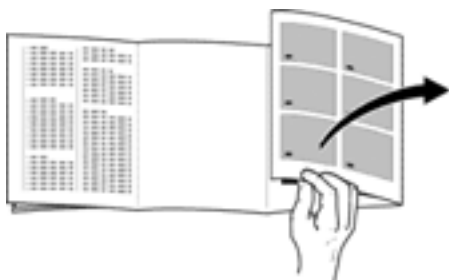
Воздух, нагревающийся у задней стенки холодильника, должен беспрепятственно подниматься вверх, иначе холодильная установка должна будет работать с повышенной производительностью, что повышает расход электроэнергии.

Поэтому ни в коем случае нельзя закрывать вентиляционные и деаэрационные отверстия в холодильнике.

### Сразу по получении ...

Перед первым включением дайте холодильнику около получаса постоять в вертикальном положении.

## Знакомство с холодильником



Перед прочтением инструкции откройте, пожалуйста, последние страницы с рисунками.

Одна и та же инструкция предназначена для нескольких моделей холодильников, поэтому изображенные на рисунках оборудование и элементы оснащения могут отличаться от оснащения Вашего холодильника.

### Общий вид


Рисунок ①

- 1-9 Панель управления
- 10 Охлаждающий вентилятор / Внутреннее освещение
- 11 Стеклопанель (решетка для продуктов)
- 12 Полка для бутылок
- 13 Желобок для сбора талой воды
- 14 Отверстие для слива талой воды
- 15 Ящики для овощей и фруктов
- 16 Отделение для масла и сыра
- 17 Полка для маленьких баночек и тюбиков
- 18 Полка для яиц
- 19 Держатель для бутылок
- 20 Полка для бутылок
- 21 Поднос для замораживания продуктов
- 22 Ящик для замороженных продуктов
- 23 Календарь со сроками хранения продуктов

- A Холодильное отделение
- B Морозильное отделение

### Элементы управления для холодильного отделения

Рисунок ②

- 1 Кнопка  для холодильного отделения  
Это выключатель для включения/выключения холодильного отделения.
- 2 Кнопка установки температуры для холодильного отделения  
Нажимайте на кнопку до тех пор, пока не загорится лампочка под значением необходимой Вам температуры.
- 3 Лампочки индикации температуры  
Цифры над лампочками соответствуют значениям температуры в °C. Светящаяся лампочка показывает установленную температуру.
- 4 «Super-cooling»  
Светящаяся лампочка показывает, что включена функция «super-cooling». При этом в холодильном отделении на 6 часов устанавливается более низкая температура. Затем происходит автоматическое переключение на значение температуры, которое было установлено перед включением функции «super-cooling».  
**Функция «super-cooling» используется:**
  - при загрузке большого количества свежих продуктов питания,
  - для быстрого охлаждения напитков.

### Элементы управления для морозильного отделения

Рисунок ②

- 5 Кнопка установки температуры для морозильного отделения  
Нажимайте на кнопку до тех пор, пока не загорится лампочка под значением необходимой Вам температуры.
- 6 Лампочки индикации температуры  
Цифры над лампочками соответствуют значениям температуры в °C. Светящаяся лампочка показывает установленную температуру.

## Знакомство с холодильником

### 7 Лампочка «alarm» (тревога)

Эта лампочка загорается, если в морозильном отделении становится «слишком тепло», то есть, когда замороженные продукты могут подтаять. Лампочка тревожной сигнализации загорается и в следующих случаях, когда замороженным продуктам ничто не угрожает:

- при вводе холодильника в эксплуатацию,
  - при загрузке большого количества свежих продуктов питания
- или
- если при загрузке или доставании продуктов дверца холодильника слишком долго остается открытой.

Лампочка гаснет, как только в морозильном отделении устанавливается его рабочая температура.

### 8 Кнопка «super» для морозильного отделения

Эта кнопка служит для включения и выключения функции «super»-замораживания. При включении функции кнопка начинает светиться. Функция «super»-замораживания служит для более быстрого замораживания большого количества свежих продуктов питания и **включается, в зависимости от количества продуктов, иногда за 24 часа до их загрузки**. После включения этой функции в морозильном отделении устанавливается очень низкая температура.

Функция «super»-замораживания выключается автоматически через **50 часов** после включения.

### 9 Кнопка для морозильного отделения

Выключатель для включения/выключения морозильного отделения.

## Включение и установка температуры

Перед вводом холодильника в эксплуатацию в первый раз его необходимо почистить изнутри (смотрите раздел «Чистка»). Холодильное и морозильное отделения могут эксплуатироваться независимо друг от друга.

### Внимание!

Не исключено, что при подключении теплого холодильника к электросети один или оба его компрессора заработают, не дожидаясь, пока будут нажаты кнопки включения/выключения холодильного и морозильного отделений (значит, активировалась программа включения холодильника). Через две минуты оба компрессора выключаются.

Чтобы затем нормально ввести холодильник в эксплуатацию, включите холодильное и морозильное отделения с помощью кнопок включения/выключения, как описано ниже.

### Включение холодильного отделения

Вставьте вилку в розетку. Нажмите на кнопку-выключатель для включения/выключения холодильного отделения (рисунок ②/1). Загорится лампочка индикации температуры +6 °C. Холодильник начнет вырабатывать холод, при открывании дверцы будет включаться внутреннее освещение.

### Установка температуры для холодильного отделения

Для этого необходимо нажимать на кнопку установки температуры °C (рисунок ②/2) до тех пор, пока не загорится лампочка под значением необходимой Вам температуры (рисунок ②/3). Мы рекомендуем Вам оставить в холодильном отделении температуру +6 °C.

## Включение и установка температуры

### Включение функции «super-cooling»

Нажимайте на кнопку установки температуры °C (рисунок 2/2) до тех пор, пока не загорится лампочка под обозначением «super-cooling» (рисунок 2/4).

### Включение морозильного отделения

Нажмите на кнопку-выключатель для включения/выключения морозильного отделения (рисунок 2/9). Загорятся лампочка индикации температуры -18 °C и лампочка «alarm» (рисунок 2/7). Красная контрольная лампочка погаснет, как только в морозильном отделении установится рабочая температура.

### Установка температуры для морозильного отделения

Для этого необходимо нажимать на кнопку установки температуры °C (рисунок 2/5) до тех пор, пока не загорится лампочка под значением необходимой Вам температуры (рисунок 2/6). Мы рекомендуем Вам оставить в морозильном отделении температуру -18 °C.

#### Указания

- Если кнопка установки температуры для холодильного или морозильного отделений в течение 5 секунд не нажимается, то в память системы записывается актуальная установленная температура.
- **Слишком высокая температура в холодильном или морозильном отделениях может установиться, если...**
  - дверца не полностью закрыта,
  - было загружено большее количество теплых продуктов питания,
  - регуляторы температуры установлены соответственно на значения +8 °C и -16 °C,
  - циркуляция воздуха в холодильном или морозильном отделениях сильно затруднена из-за загруженных продуктов питания,

- при высокой температуре окружающей среды часто открывались дверцы холодильника.

- **Слишком низкая температура в холодильном или морозильном отделениях может установиться, если...**
  - включены функции «super-cooling» или «super»-замораживания,
  - регуляторы температуры установлены соответственно на значения +2 °C и -32 °C (макс.).
- **Торцовые стенки холодильника частично нагреваются, что препятствует образованию конденсата в районе уплотнения дверцы холодильника.**
- Во время работы холодильного агрегата на задней стенке холодильного отделения осаждаются капли воды или иней, что обусловлено особенностями работы холодильника. Соскребать иней или собирать капли воды - в этом нет необходимости. Задняя стенка оттаивает автоматически. Талая вода собирается в сливном желобке (рисунок 9/В), направляется к холодильному агрегату и там испаряется.
- Если после закрывания дверцы морозильного отделения ее не удастся сразу же снова открыть, то следует подождать две-три минуты, пока не скомпенсируется возникшее внутри морозильника пониженное давление.
- Решетки в морозильном отделении могут в некоторых местах быстро покрываться инеем, что обусловлено конструкцией охлаждающей системы. Но это не влияет на правильность функционирования холодильника и не повышает расход электроэнергии. В размораживании возникает необходимость лишь тогда, когда на всей поверхности решетки образовался слой льда или инея толщиной более 5 мм.

## Выключение, вывод холодильника из эксплуатации

### Вывод холодильного отделения из эксплуатации

Нажмите на кнопку-выключатель для включения/выключения холодильного отделения (рисунок 2/1): лампочка индикации температуры (рисунок 2/3) погаснет, значит, холодильное отделение выключено. Во избежание возникновения неприятного запаха, отделение следует почистить изнутри и оставить дверцу открытой.

### Вывод морозильного отделения из эксплуатации

Нажмите на кнопку-выключатель для включения/выключения морозильного отделения (рисунок 2/9): лампочка индикации температуры (рисунок 2/6) погаснет. Морозильное отделение следует разморозить и почистить. Мы рекомендуем протереть морозильное отделение изнутри и его решетки насухо и оставить дверцу открытой.

### Вентилятор в холодильном отделении

Рисунок 1/10

Вентилятор сверху холодильного отделения повышает скорость циркуляции воздуха.

#### Результат:

- одинаковая температура во всем холодильном отделении,
- после открывания и закрывания дверцы в отделении очень быстро устанавливается исходная температура,
- после изменения заданного значения установленная вновь температура очень быстро достигается,
- свежие продукты питания могут храниться дольше, благодаря низкой влажности воздуха.

## Размещение продуктов

### При размещении продуктов соблюдайте следующие правила:

- Теплые блюда и напитки следует сначала охладить вне холодильника.
- Продукты лучше всего укладывать в холодильник в упаковке или в хорошо закрытой посуде. Тогда они сохраняют свой аромат, цвет, влагу и надолго останутся свежими. Кроме того, это препятствует изменению вкуса некоторых продуктов, интенсивно впитывающих посторонние запахи. Неупакованными могут храниться только овощи, фрукты и листовые салаты, помещенные в специально предусмотренные для этого ящики.
- Растительные масла и жиры не должны попадать на пластмассовые детали холодильника или уплотнительную прокладку дверцы, которые могут стать пористыми.
- Ни в коем случае не храните в холодильнике взрывоопасные вещества! Чистый спирт можно хранить только в хорошо закрытой, установленной вертикально посуде. **Взрывоопасность!**
- Бутылки с замерзающими жидкостями не следует хранить в морозильнике, так как они могут лопнуть.

### Примеры размещения

Рисунок 2

#### Холодильное отделение (А)

На полках (11) сверху вниз: мучные изделия, готовые блюда, молочные продукты.

В ящиках для овощей и фруктов (15): овощи, фрукты, листовой салат.

В отделении (16): масло и сыр.

На полке с краями (17): маленькие бутылки и напитки в жестяных банках.

На полке для бутылок (20): большие бутылки.



## Размещение продуктов

### Морозильное отделение (B)

На **подносе (21)** можно хранить небольшое количество замороженных продуктов и приготавливать пищевую лед.

В **верхних ящиках (22)** хранятся замороженные продукты.

### Внутреннее оснащение

Полки в холодильном отделении можно переставлять также и при открытой всего на 90° дверце. Для перестановки полку следует потянуть вперед, опустить, извлечь из холодильника и затем снова поставить в необходимое Вам место (рисунок 4).

### Полка для бутылок

В углубления полки бутылки можно укладывать, не боясь, что они выпадут (рисунок 5).

Вставки для полок, предназначенных для хранения яиц, можно откидывать вверх и хранить на этих полках тубики, маленькие баночки и пр.

Чтобы при открывании и закрывании дверцы холодильника бутылки не смогли упасть, их можно зафиксировать с помощью специального держателя (рисунок 6/A).

Все полки, расположенные в дверце холодильного отделения, можно для удобства чистки извлекать из холодильника.

Чтобы снять полки, их следует сначала приподнять (рисунок 7).

## Замораживание и хранение

### На что следует обращать внимание при покупке свежемороженой продукции:

- Следите за тем, чтобы упаковка не была повреждена.
- Убедитесь, что срок хранения продуктов не истек.
- Дисплей морозильного ларя в магазине должен показывать  $-18\text{ }^{\circ}\text{C}$  или ниже.
- Покупайте замороженные продукты в последнюю очередь и, хорошенько завернув их в газеты или уложив в специальную изолирующую сумку, как можно скорее везите их домой и сразу укладывайте в морозильное отделение.

### Как замораживать продукты самостоятельно

Если Вы хотите провести замораживание самостоятельно, то берите только очень свежие продукты питания.

#### Для замораживания пригодны:

мясные и колбасные изделия, птица и дичь, рыба, овощи, пряная зелень, фрукты, мучные изделия, пицца, готовые блюда, остатки блюд, яичные желтки и белки.

#### Для замораживания не пригодны:

целые яйца в скорлупе, сметана и майонез, листовые салаты, редис, редька и лук.

#### Бланширование овощей и фруктов

Для того чтобы овощи и фрукты сохранили цвет, вкус, аромат, а также витамин «С», их следует перед замораживанием бланшировать.

(При бланшировании овощи и фрукты на некоторое время погружаются в кипящую воду. Брошюры о правильном замораживании, в которых также описывается, как выполняется бланширование, Вы найдете в любом книжном магазине.)

## Замораживание и хранение

### Упаковка продуктов

Продукты следует упаковывать порциями в соответствии с Вашими потребностями. Каждая из порций овощей или фруктов не должна весить больше одного килограмма, мясо – до 2,5 кг. Небольшие порции промерзают быстрее, в результате чего при последующих размораживании и приготовлении сохраняется высокое качество продуктов.

Пищевые продукты следует упаковывать герметично, с тем чтобы они не утратили свой характерный вкус или не перемерзли.

#### В качестве упаковки лучше всего использовать:

полиэтиленовую пленку, алюминиевую фольгу и специальные емкости, которые имеются в специализированных магазинах.

#### Для этой цели не следует использовать:

упаковочную или пергаментную бумагу, целлофан, полиэтиленовые мешки для мусора.

Упакуйте продукты, полностью выдавив из упаковки воздух. После этого упаковку следует герметично закрыть.

#### Для герметизации лучше всего использовать:

резинки, пластмассовые зажимы, прочные нитки, морозостойкую липкую ленту или нечто подобное. Мешочки из полиэтилена можно заварить с помощью специального прибора.

**Перед укладкой продуктов в морозильное отделение обозначьте на упаковке, что в ней находится, и укажите число и месяц.**

### Максимальная производительность замораживания

Продукты питания должны как можно скорее промерзнуть до самой середины. Только в этом случае в них сохраняются все витамины и они не потеряют свою питательную ценность, привлекательный внешний вид и хороший вкус. Поэтому никогда не перегружайте морозильное отделение Вашего холодильника.

Следующие количества продуктов питания можно заморозить в течение 24 часов в верхнем контейнере для замораживания продуктов:

в холодильнике шириной 60 см макс. 12 кг.

Уже замороженные продукты не должны соприкасаться с продуктами, только укладываемыми для замораживания.

Горячие блюда и напитки должны быть сначала охлаждены до комнатной температуры, а затем уложены в морозильное отделение.

### Super-cooling

Прежде чем пойти за покупками, Вам следует за 3-4 часа до загрузки свежих продуктов или самое позднее непосредственно перед их загрузкой включить функцию «super-cooling». Для включения этой функции нажимайте на кнопку  $^{\circ}\text{C}$  (рисунок 2/2) до тех пор, пока не загорится лампочка под обозначением «super-cooling» (рисунок 2/4). После этого в холодильном отделении на 6 часов устанавливается более низкая температура. Затем происходит автоматическое переключение на значение температуры, которое было установлено перед включением функции «super-cooling».

### Супер-замораживание

Если в морозильном отделении уже находятся замороженные продукты, то за несколько часов до укладки свежих продуктов необходимо включить функцию «супер-замораживание».

В общем и целом достаточно 4-6 часов. Если необходимо, чтобы была достигнута максимальная производительность замораживания, то для этого требуется 24 часа. Небольшое количество продуктов (до 2 кг) можно замораживать, не включая функцию «супер-замораживание». Для включения данной функции необходимо нажать на кнопку «супер-замораживание» (рис. 2/8).

## Замораживание и хранение

Индикатор “super” показывает, что холодильная установка теперь работает постоянно. После включения холодильника в морозильном отделении устанавливается очень низкая температура. Функция “super”-замораживания выключается автоматически приблизительно через **50 часа** после включения холодильника.

### Хранение продуктов питания

Если в морозильное отделение загружается очень большое количество свежих продуктов питания, то можно убрать из него все ящики для хранения замороженных продуктов, кроме самого нижнего, и расположить продукты прямо на решетках, положив их друг на друга. Для того чтобы убрать ящики, их следует вытянуть до упора, приподнять вверх и затем полностью извлечь.

Для обеспечения хорошей циркуляции воздуха внутри холодильника, продукты следует укладывать таким образом, чтобы они не выступали за край штабеля (рисунок 18/A).

### Календарь со сроками хранения замороженных продуктов

Рисунок 18

Во избежание ухудшения качества замороженных продуктов важно следить за тем, чтобы не превышался допустимый срок хранения продуктов в морозильном отделении. Срок хранения зависит от вида продуктов. Цифры у каждого из символов показывают допустимый срок хранения замороженных продуктов в месяцах. В случае с замороженными продуктами, купленными в магазине, следует учитывать дату изготовления и допустимый срок хранения.

### Поднос для замораживания продуктов

Рисунок 11

Данный поднос предназначен для хранения ванночек с кубиками льда и замораживания ягод, кусочков фруктов, пряных трав и овощей по-отдельности.

Для замораживания продуктов по-отдельности их следует равномерно распределить по подносу и дать им промерзнуть в течение 10–12 часов. После этого продукты следует переложить в специальные мешочки или емкости. Для размораживания продукты следует снова разложить по-отдельности рядом друг с другом.

### Размораживание продуктов

В зависимости от вида продуктов и их назначения можно выбрать один из нижеперечисленных способов размораживания:

при комнатной температуре, в холодильном отделении, в электрическом духовом шкафу, с циркуляцией / без циркуляции горячего воздуха, в микроволновой печи.

Подтаявшие или полностью размороженные продукты можно снова заморозить, если мясо и рыба хранились при температуре ниже +3 °C не дольше одного дня, прочие продукты – не дольше трех дней.

После более длительного хранения, если вкус, запах и внешний вид продуктов не изменились, их следует сварить или поджарить и затем снова заморозить.

В обоих случаях эти продукты больше нельзя хранить так долго, как свежезамороженные.

### Приготовление льда

Рисунок 10

Ванночку для приготовления кубиков льда наполните водой на  $\frac{3}{4}$  и поставьте ее в морозильное отделение.

Для того чтобы вынуть кубики льда, ванночку следует немного изогнуть.

## Размораживание

### Размораживание холодильного отделения

Холодильное отделение оттаивает автоматически. Образующаяся при этом талая вода стекает по специальному желобку (рисунок 9/B) через сливное отверстие (рисунок 9/A), собирается в расположенной позади холодильника ванночке и там испаряется.

Следите, пожалуйста, за тем, чтобы талая вода могла всегда беспрепятственно стекать (смотрите указания из раздела «Чистка»).

### Размораживание морозильного отделения

Наличие больших отложений инея или льда на решетках морозильного отделения негативно сказывается на производительности холодильника и повышает расход электроэнергии.

Если толщина слоя инея составляет ок. 1/2 см, то морозильное отделение следует разморозить. Но самое малое морозильник должен размораживаться один-два раза в год. И лучше всего тогда, когда в нем мало замороженных продуктов или их совсем нет. Если же в нем еще достаточно много продуктов, то прибл. за 4 часа до размораживания следует включить функцию «супер»-замораживания, с тем чтобы продукты охладились до очень низкой температуры и смогли дольше храниться при комнатной температуре. После этого извлеките ящики с замороженными продуктами из морозильного отделения. Заверните ящики в несколько слоев газетной бумаги или одеяло и положите их на хранение в прохладное место. Выключите морозильное отделение, нажав на кнопку-выключатель для его включения/выключения (рисунок 2/9), и оставьте дверцу отделения открытой.

Для сбора талой воды воспользуйтесь самым нижним пустым ящиком для замороженных продуктов, поставив его под специальный желобок для слива талой воды, предварительно повернув желобок наружу (рисунок 15).

Размораживание следует закончить как можно быстрее (допустимый срок хранения замороженных продуктов становится тем короче, чем дольше они находились при комнатной температуре). После размораживания следует почистить морозильное отделение изнутри.

#### Указание

Мы рекомендуем на время размораживания морозильного отделения класть замороженные продукты в холодильник. Только обязательно проследите, чтобы замороженные продукты не соприкасались с продуктами, хранящимися в холодильном отделении.

### Помощь при размораживании

Для ускорения процесса размораживания лучше всего поставить на решетку морозильного отделения **кастрюлю с горячей водой**.

Ни в коем случае нельзя использовать для ускорения размораживания **электрические нагревательные приборы, свечи или керосиновые лампы** и ставить их **внутри морозильника**.

Соблюдайте осторожность при использовании **средств в аэрозольной упаковке, ускоряющих размораживание**, так как они могут образовывать **взрывоопасные** газы, содержать растворители или рабочие газы, которые могут повредить пластмассовые детали холодильника, нанести вред здоровью или вызвать коррозию.

**Нельзя соскребать иней или лед острыми металлическими предметами, так как поврежденная при этом поверхность может начать ржаветь. Если Вы повредите трубки холодильной системы, то брызги хладагента могут попасть в глаза и вызвать их воспаление или воспламениться.**

## Чистка

Перед началом чистки обязательно следует извлечь вилку из розетки или выключить (выкрутить) предохранитель.

Нельзя пользоваться пароочистителями любого вида. Так как горячий пар может повредить поверхность холодильника и его электрочасть - опасность электрического удара!

Холодильное отделение следует чистить раз в месяц. Чистка морозильного отделения должна проводиться после каждого размораживания.

Вода, используемая для протирки, не должна попадать на контрольную арматуру и в систему освещения. Для чистки всего холодильника (кроме уплотнения дверцы) рекомендуется добавить в теплую воду немного слабого, слегка дезинфицирующего моющего средства, например, средства для мытья посуды вручную. Нельзя использовать чистящие средства с содержанием песка, абразивных частиц или кислот, а также химические растворители.

Во избежание образования матовых участков, не следует пользоваться даже теми чистящими средствами, на которых указано, что в их состав «не входят абразивные вещества».

Уплотнение дверцы протрите салфеткой, смоченной в чистой воде, и затем тщательно вытрите его насухо.

Для чистки решеток морозильного отделения нельзя использовать металлические щетки, абразивные чистящие средства или предметы с острыми краями, так как ими можно повредить защитное покрытие решеток. А поврежденные поверхности могут начать ржаветь.

Имеющиеся в холодильном отделении желобок для сбора талой воды (рисунок 9/В) и отверстие для ее слива (рисунок 9/А) следует прочищать почаще, чтобы талая вода могла беспрепятственно сливаться.

Ящики для замороженных продуктов чистить легче, если их сначала извлечь из морозильника (рисунок 12). Для этого их следует вытянуть вперед до упора, приподнять вверх и затем полностью извлечь.

## \* Важные указания по уходу за приборами из нержавеющей стали

Для чистки поверхностей из нержавеющей стали следует использовать специальное средство «Chromol».

ЧТОБЫ ВАШ ВЫСОКОКАЧЕСТВЕННЫЙ ХОЛОДИЛЬНИК ДОЛГИЕ ГОДЫ ВЫГЛЯДЕЛ КАК НОВЫЙ, ОБРАБОТАЙТЕ, ПОЖАЛУЙСТА, СРАЗУ ЖЕ ПОСЛЕ ЕГО УСТАНОВКИ ВСЕ ПОВЕРХНОСТИ ХОЛОДИЛЬНИКА, ИЗГОТОВЛЕННЫЕ ИЗ НЕРЖАВЕЮЩЕЙ СТАЛИ, СПЕЦИАЛЬНЫМ ЖИДКИМ СРЕДСТВОМ «CHROMOL». ДАННУЮ ОБРАБОТКУ СЛЕДУЕТ РЕГУЛЯРНО ПОВТОРЯТЬ.

Средство под названием «Chromol» имеется в продаже, или его можно приобрести через Службу сервиса:

**№ для заказа: 310359, аэрозольная упаковка емкостью 500 мл.**

Во избежание повреждения поверхностей из нержавеющей стали не используйте для их чистки губки, оставляющие на поверхности царапины, металлические щетки, острые предметы или абразивные чистящие средства.

Для удаления пятен не следует использовать средства для мытья посуды вручную, хлорсодержащие чистящие средства, сильнодействующие чистящие средства (например, средства в аэрозольной упаковке, ускорители размораживания холодильника и средства, используемые для чистки духовых шкафов, а также растворители или пятновыводители).

Для удаления с поверхностей из нержавеющей стали застаревших пятен, которые не удается вывести с помощью средства "Chromol", воспользуйтесь, пожалуйста, чистящим средством "Wiener Kalk". Его можно приобрести в магазине или заказать через уполномоченный сервисный центр (номер для заказа: 417980).

### Внимание!

Храните средство в недоступном для детей месте!

Никогда не наносите средство на поверхности, которые контактируют с продуктами питания.

Не наносите средство на горячие поверхности.

В состав средства входят алифатические углеводороды, масла и ароматические соединения.

\* не во всех моделях

## Рекомендации по экономии электроэнергии

- Холодильник должен быть установлен в прохладном, хорошо проветриваемом помещении подальше от источников тепла (радиатора отопления и пр.), в месте, защищенном от попадания прямых солнечных лучей.
- Ничем не загораживайте вентиляционные и деаэрационные отверстия холодильника.
- Горячие блюда помещайте в морозильное отделение только после того, как они остыли.
- Размораживайте продукты в холодильном отделении. Это позволяет использовать накопленный ими холод для охлаждения находящихся в холодильнике продуктов.
- При загрузке и выгрузке продуктов желательно как можно скорее закрывать дверцы холодильника. Чем быстрее дверца морозильного отделения будет закрыта, тем меньше льда образуется на его решетках.
- Теплообменник (черная решетка) с обратной стороны холодильника необходимо чистить раз в два года.

## Пояснения относительно шумов при работе холодильника

### Шумы при работе холодильника

Для поддержания температуры на заданном уровне Ваш холодильник включает время от времени компрессор. Возникающие при этом шумы обусловлены конструктивными особенностями холодильника.

Шумы становятся тише, как только в холодильнике устанавливается рабочая температура.

Гудение слышно при работе двигателя (компрессора). Во время работы двигателя оно может становиться несколько громче.

Бульканье и плеск типичны для хладагента, протекающего по трубкам.

Короткие щелчки слышны всегда в тот момент, когда термостат включает или выключает двигатель.

### Холодильник установлен неровно:

Пожалуйста, установите холодильник точно по вертикали, используя для этого ватерпас. Можно отрегулировать по высоте ножки холодильника или что-нибудь подложить под него.

### Холодильник «прислонился»:

Пожалуйста, отодвиньте холодильник подальше от мебели или других бытовых приборов.

### Выдвижные ящики, корзины или полки качаются или зажаты:

Проверьте, пожалуйста, положение всех съемных элементов оснащения холодильника, и при необходимости установите их правильно.

### Бутылки или другие емкости соприкасаются друг с другом:

Отодвиньте, пожалуйста, бутылки или емкости друг от друга.

## Как самостоятельно устранить мелкие неисправности

### Как устранить самостоятельно мелкие неисправности

Не каждая неисправность является поводом для вызова специалистов Службы сервиса. Часто следует исправить лишь самую малость. Поэтому, пожалуйста, прежде чем вызвать Службу сервиса, проверьте, не сможете ли Вы устранить неисправность самостоятельно.

Так как в подобных случаях Вам придется полностью оплачивать приезд монтеров даже во время гарантийного периода.

### Если лампочки выбора температуры (рисунок 2/3 и 2/6) не светятся:

Проверьте, пожалуйста, не отключили ли электроэнергию, не болтается ли вилка в розетке и включен ли холодильник.

### Если не функционирует освещение холодильного отделения:

- Перегрела лампочка. Поменять лампочку (рис. 14). Вынуть чехол аппарата из токоприемника сети или отключить предохранитель. Снять экран (рис. 14/В), вращая нижнее коресо (рис. 14/С) против часовой стрелки, как это указано на рисунке. Поменять перегоревшую лампочку на новую. (запасная лампочка, 220-240 В., основа переменного тока Э14, для кол-ва ватт, смотрите перегоревшую лампочку).
- Выключатель заело (рисунок 14/А). Проверьте, не удастся ли его подвигать. Если нет, то обратитесь за помощью в Службу сервиса.

### Если в холодильном отделении не устанавливается заданная температура:

- закрыта вентиляционная решетка сверху холодильника или вентиляционный паз в его цоколе,
- посторонний предмет зажат между холодильным агрегатом и стеной,
- дверца отделения открывалась слишком часто или в него было загружено большое количество свежих продуктов питания.

### Если после продолжительной эксплуатации загорается лампочка «alarm»:

Неисправность, в морозильном отделении «слишком тепло»!

Возможные причины неисправности:

- закрыт вентиляционный паз сверху холодильника или в его цоколе,
  - дверца морозильного отделения закрыта не полностью,
  - свежие продукты питания были загружены без включения функции «супер»-замораживания,
  - в морозильное отделение было загружено за один раз слишком большое количество свежих продуктов питания,
  - высокая температура окружающей среды.
- После устранения причины неисправности лампочка «alarm» гаснет, как только в морозильном отделении устанавливается его рабочая температура.

### Если дверца морозильного отделения при высокой температуре окружающей среды была слишком долго открыта, то возможно, что испаритель (производитель холода) так сильно обледенел, что возникла необходимость в размораживании морозильного отделения (смотрите раздел «Размораживание морозильного отделения»).

Если неисправность не удастся устранить с помощью приведенных выше рекомендаций, то, пожалуйста, обязательно обратитесь за помощью в Службу сервиса.

Во избежание потерь холода, не открывайте дверцы холодильника без надобности слишком часто.

Больше не проводите самостоятельно никаких работ, особенно в электрочасти холодильника.

## Служба сервиса

### Фирменная табличка

Рисунок 16

При вызове Службы сервиса назовите, пожалуйста, Е-номер и FD-номер Вашего холодильника.

Эти номера Вы найдете на обведенной черной рамкой фирменной табличке, расположенной внизу слева в холодильном отделении, рядом с ящиками для овощей и фруктов.

Адрес и телефонный номер Службы сервиса Вы найдете в перечне мастерских сервисного обслуживания или в телефонной книге.



Уважаемые господа, сообщаем Вам, что наша продукция сертифицирована на соответствие российских требованиям безопасности согласно Закону РФ «О защите прав потребителей». Информацию по сертификации наших приборов, а также данные о номере сертификата и сроке его действия Вы можете получить в фирме ООО «БСХ Бытовая техника» по телефону (095) 737-2825.

Телефон диспетчерской службы по ремонту бытовых приборов «Бош»: (095) 737-2961.  
 Телефон диспетчерской службы по ремонту бытовых приборов «Сименс»: (095) 737-2962.  
 Телефон диспетчерской службы по ремонту бытовых приборов «Геггенау»: (095) 737-2965.  
 Технические консультации по телефону: (095) 737-2975.  
 Прием заявок на ремонт и рекламаций: (095) 737-2982 (факс).  
 Информация о приборах «Бош», «Сименс» и «Геггенау»: (095) 737-2786, 737-2787.

## Условия гарантийного обслуживания сервисными службами изготовителя

(в соответствии с Законом РФ «О защите прав потребителей»)

**1.** Требования потребителей, соответствующие законодательству РФ, могут быть предъявлены в течение 12 месяцев со дня начала действия гарантийного срока при условии, что неполадки в изделии не возникли вследствие нарушения покупателем правил пользования, транспортировки, хранения, действий третьих лиц, непреодолимой силы (пожара, природной катастрофы и т.п.), воздействия иных посторонних факторов. Гарантийное обслуживание приборов осуществляется в уполномоченных изготовителем пунктах авторизованного сервисного обслуживания (см. список адресов). Возмещение убытков, связанных с недостатками продукции, осуществляется в соответствии с действующим законодательством.

**2.** Для подтверждения даты покупки прибора при гарантийном ремонте или предъявлении иных предусмотренных законом требований, убедительно просим Вас сохранять сопроводительные документы (чек, квитанцию, правильно и четко заполненный гарантийный талон с указанием серийного номера прибора, даты продажи, четко различимой печати продавца, иные документы, подтверждающие дату и место покупки). С целью облегчения дальнейшего сервисного обслуживания Вашего прибора, обращайтесь к мастерам сервиса с просьбой о занесении сведений обо всех произведенных ремонтных работах в соответствующий раздел настоящего Гарантийного талона.

**3.** Гарантия не распространяется на приборы с неисправностями, возникшими вследствие существенных нарушений технических требований, оговоренных в инструкции по эксплуатации, в том числе нестабильности параметров электросети, установленных ГОСТ 13109-87.

**4.** Неисправные узлы приборов в гарантийный период бесплатно ремонтируются нами или заменяются новыми. Решение вопроса о целесообразности их замены или ремонта остается за Службой сервиса. Заменяемые детали переходят в собственность Службы сервиса.

**5.** Стационарно подключенные крупные приборы ремонтируются по месту подключения. Малые бытовые приборы весом менее 5 кг, на которые распространяются гарантийные обязательства, ремонтируются в нашей сервисной мастерской.

**6.** После истечения гарантийного срока наша Служба сервиса, а также мастерские наших партнеров всегда готовы предложить Вам свои услуги.

**7.** Использование прибора в целях, отличных от бытовых, является нарушением правил надлежащей эксплуатации прибора.

**8.** Рекомендуем доверять подключение (установку) приборов, требующих специального подключения (установки), только организациям (индивидуальным предпринимателям), занимающимся по роду своей деятельности осуществлением таких работ. Специалисты, осуществляющие подключение (установку), делают отметку о подключении (установке) в соответствующем разделе Гарантийного талона. Просим сохранять квитанции и иные документы о подключении (установке) Вашего прибора в течение срока его эксплуатации.

Срок службы на крупные бытовые приборы, кухонные комбайны и пылесосы составляет 10 лет. Срок службы на мелкие бытовые приборы составляет 2 года.

Изготовитель оставляет за собой право на внесение изменений в конструкцию, дизайн и комплектацию прибора.

## Адреса сервисных центров на территории СНГ:

**МОСКВА**, ООО «БСХ Бытовая Техника», сервис от производителя, 117071, Москва, ул. Малая Калужская, 19; тел: (095) 737-29-61 (многоканальный), факс: (095) 737-29-82  
**МОСКВА**, ООО «Фирма Универсал» (только подключение), 109088, Москва, 2-ая ул. Машиностроения, 17 А; тел: (095) 177-87-13, факс: (095) 177-84-60  
**АЛМАТЫ**, ТОО «Комбитехцентр», 480096, Алматы, ул. Исаева, 111; тел: (3272) 68-98-98, факс: (3272) 68-26-52  
**АНГАРСК**, АПК «ТЕЛЕТОН», 665831, Ангарск, 8 микрорайон, 8-8а; тел: (3951) 56-03-90, факс: (39518) 6-43-99  
**АРХАНГЕЛЬСК**, ООО «Инжинирингдрев Плюс», 163061, Архангельск, ул. Садовая, 43, кв. 1-3; тел/факс: (8182) 43-41-24  
**АСТРАХАНЬ**, ООО «АСТРАСЕРВИС», 414041, Астрахань, ул. Яблочкова, 15; тел: (8512) 39-82-16, факс: (8512) 39-85-12  
**БАРНАУЛ**, ЗАО «ОРК Хелми», 656011, Барнаул, ул. Пролетарская, 113; тел/факс: (3852) 26-84-62  
**БЕЛГОРОД**, АОЗТ «Выбор», 308013, Белгород, ул. Пушкина, 49 А; тел: (0722) 32-65-92, факс: (0722) 32-69-29  
**БИЙСК**, ТОО «Снежная шапка», 659305, Бийск, ул. Воинов-интернационалистов, 72/1; тел: (3854) 23-45-83, факс: (3854) 25-24-41  
**БЛАГОВЕЩЕНСК**, ЧП Бондарев, 675000, Благовещенск, Милицейский пер., 4; тел: (4162) 44-14-42, факс: (4162) 44-49-97  
**БРЕСТ**, ООО ПКФ «Золка», 224028, Брест, ул. Орловская, 10; тел: (0162) 42-63-94, факс: (0162) 26-24-72  
**БРЯНСК**, ООО «Селена-Сервис», 241037, Брянск, пер. Пилотов, 8; тел/факс: (0832) 41-82-54  
**ВИТЕБСК**, ООО «Салби-Витебск», 210015, Витебск, ул. Чкалова, 3; тел: (02122) 1-78-35, факс: (0212) 37-75-97  
**ВЛАДИВОСТОК**, ООО «ДФЦ Бош-Сименс», 690091, Владивосток, ул. Мордовцева, 5; тел: (4232) 22-73-69  
**ВЛАДИКАВКАЗ**, ТТЦ ООО «Арктика», 362015, Владикавказ, пр. Коста, 15; тел: (8672) 75-50-07, факс: (8672) 75-65-79  
**ВЛАДИМИР**, ООО «Электрон-Сервис», 600000, Владимир, ул. Ново-Ямская, 73; тел/факс: (09222) 4-08-19  
**ВЛАДИМИР**, ООО «Ромашка Плюс», 600017, Владимир, ул. Горького, 32; тел/факс: (0922) 23-52-06  
**ВОЛГОГРАД**, ООО «Умбриэль», 400005, Волгоград, ул. Рокоссовского, 58; тел: (8442) 37-79-19, факс: (8442) 32-58-17  
**ВОЛОГА**, ООО «Скериш», 160017, Вологда, ул. Ленинградская, 77; тел: (8172) 21-79-90, факс: (8172) 21-53-27  
**ВОРОНЕЖ**, АОТ «Россия Универмаг», 394030, Воронеж, ул. Кольцовская, 35; тел: (0732) 52-63-69, факс: (0732) 52-63-70  
**ВЯЗНИКИ**, ООО «Электрон-Сервис», 601400, Вязники, ул. Ленина, 51; тел/факс: (09233) 2-52-67  
**ГОМЕЛЬ**, ООО «Салби-Гомель», 246000, Гомель, ул. Интернациональная, 10; тел/факс: (0232) 53-96-25  
**ГРОДНО**, ООО «Салби-Гродно», 230009, Гродно, ул. Горького, 72-210; тел: (0152) 39-92-59, факс: (0152) 31-51-13  
**ДНЕПРОПЕТРОВСК**, ООО «Козак», 320005, Днепропетровск, наб. Победы, 32; тел/факс: (0562) 46-07-54  
**ДОНЕЦК**, АО «Донецк-Вэутя», 340059, Донецк, ул. Складская, 5; тел: (0622) 94-00-33, факс: (0622) 94-02-62  
**ЕКАТЕРИНБУРГ**, ООО «Евротехника-Сервис», 620014, Екатеринбург, ул. Бардина, 28; тел: (3432) 28-98-26, факс: (3432) 43-26-11  
**ЕРЕВАН**, ООО «Зигзаг», 375001, Ереван, ул. Чаренца, 25; тел: (8852) 55-27-57, факс: (8852) 56-09-99  
**ЗАПОРОЖЬЕ**, СП «Транс-Сервис», 330037, Запорожье, ул. Рекордная, 6; тел: (0612) 12-03-03  
**ЗАПОРОЖЬЕ**, ЧП «Рембытсервис», 330000, Запорожье, ул. Патриотическая, 58, кв. 24; тел/факс: (0612) 34-96-09  
**ИВАНОВО**, ООО «Сканер-Инвест-Сервис», 153004, Иваново, 1-я Сибирская ул., 15; тел: (0932) 37-19-03, факс: (0932) 41-88-81

**ИЖЕВСК**, ЗАО «ДС», 426000, Ижевск, ул. Карла Маркса, 393; тел: (3412) 23-16-62, факс: (3412) 22-28-63  
**ИЖЕВСК**, ТОО ПКФ «ТАН», 426063, Ижевск, ул. Ключевой пос., 63 А; тел: (3412) 75-34-64, факс: (3412) 75-77-77  
**ИНТА**, ЧП Нестерович, 169830, Инта, ул. Кирова, 29; тел/факс: (821-45) 6-38-19  
**ИРКУТСК**, АПК «Телетон», 664075, Иркутск, ул. Академическая, 70; тел: (3952) 46-06-27, факс: (3952) 46-40-15  
**КАЗАНЬ**, ООО «Фирма Осень», 420061, Казань, ул. Космонавтов, 26; тел: (8432) 75-18-38, факс: (8432) 76-93-88  
**КАЛИНИНГРАД**, ЧП «Автотурбосервис», 236039, Калининград, ул. Багратиона, 49; тел: (0112) 44-29-08, факс: (0112) 47-14-41  
**КАМЕШКОВО**, ООО «Электрон-Сервис», 601330, Камешково, ул. Ленина, 4; тел: (09248) 2-20-88, факс: (09248) 2-45-66  
**КЕМЕРОВО**, ООО «Кузбасс-Импорт-Сервис», 650065, Кемерово, пр-т Ленина, 137/3; тел: (3842) 51-05-33, факс: (3842) 51-44-40  
**КИЕВ**, СП «Транс-Сервис», 252034, Киев, ул. Рейтарская, 37; тел: (044) 212-23-02, факс: (044) 12-44-43  
**КИЕВ**, ООО «Три О Сервис», 252060, Киев, ул. Щусева, 38, кв. 1; тел: (044) 212-59-17, факс: (044) 440-22-16  
**КИРОВ**, ООО «Электрон-Сервис», 610021, Киров, ул. Производственная, 17; тел: (8332) 29-21-90, факс: (8332) 25-87-56  
**КИШИНЕВ**, ООО «БСХГ-Тех», 2012, Кишинев, ул. Александри, 34; тел: (0422) 22-43-02, факс: (0422) 74-86-92  
**КОВРОВ**, ООО «Электрон-Сервис», 601900, Ковров, пр. Ленина, 10; тел/факс: (09232) 3-47-86  
**КОСТРОМА**, ООО «Гепард-Сервис», 156013, Кострома, ул. Молочная гора, 3, к. 1; тел/факс: (0942) 31-25-01  
**КРАСНАЯ ГОРБАТКА**, ООО «Ромашка Плюс», 602330, Красная Горбатка, ул. Садовая, 22; тел/факс: (09236) 2-12-53  
**КРАСНОДАР**, ООО «Кубань-Бизнес-Сервис», 350000, Краснодар, ул. Толяева, 8; тел: (8612) 55-98-02, факс: (8612) 33-45-37  
**КРАСНОЯРСК**, Сервисцентр «Близнецов», 660020, Красноярск, ул. Дудинская, 12 А; тел/факс: (3912) 27-67-20  
**КРАСНОЯРСК**, ООО «Бирюса-Сервис», 660069, Красноярск, ул. Волгоградская, 5 А; тел: (3912) 62-27-25, факс: (3912) 64-77-60  
**КУРГАН**, ООО «Евротехника-Сервис», 640000, Курган, ул. Красина, 41; тел: (35222) 5-47-54  
**КУРСК**, ООО «Бриск», 305041, Курск, ул. Л. Толстого, 9; тел: (07122) 2-35-86, факс: (0712) 31-16-33  
**КУРСК**, А/К «Скаф», 305000, Курск, пл. Красная, 2/4, подъезд 4; тел: (0712) 56-41-87  
**ЛАКИНСК**, ООО «Ромашка Плюс», 601201, Лакинск, пр. Ленина, 8, к. 3; тел/факс: (09242) 4-24-02  
**ЛИПЕЦК**, ООО «ОПТИМА», 398059, Липецк, ул. Коммунальная, 9 А; тел/факс: (0742) 77-89-81  
**ЛУГАНСК**, ЗАО «Модус-Н», 348029, Луганск, кв. Щербакова, 2; тел: (0642) 95-20-49  
**МАГАДАН**, ООО «Кибера», 685000, Магадан, ул. Пролетарская, 59; тел: (41312) 5-99-03, факс: (41312) 5-96-44  
**МАГНИТОГОРСК**, ООО «Норма», 455000, Магнитогорск, ул. Строителей, 48; тел/факс: (3511) 22-09-33  
**МАХАЧКАЛА**, АОЗТ «Люкс Лтд», 367002, Махачкала, пр-т Ленина, 113-А; тел: (8722) 68-25-82, факс: (8722) 67-95-87  
**МИНСК**, ЗАО «Цвет-Сервис», 220113, Минск, ул. Якуба Коласа, 52; тел: (0172) 62-65-66, факс: (0172) 62-66-73  
**МУРМАНСК**, «СПС Мурманск – Технический центр», 183038, Мурманск, ул. С. Перовской, 37; тел: (8152) 45-87-01, факс: (8152) 45-09-49  
**МУРОМ**, ООО «Ромашка Плюс», 602200, Муром, ул. Толстого, 29 А; тел: (09234) 2-29-06, факс: (09234) 4-72-61  
**НАБЕРЕЖНЫЕ ЧЕЛНЫ**, ТПД ООО «Марина», 423814, Набережные Челны, Московский пр-т, 56/14; тел/факс: (8439) 58-79-32

\* Указанные сервисные центры осуществляют как ремонт, так и подключение бытовой техники.

## Wskazówki dotyczące usuwania odpadów i wskazówki bezpieczeństwa

### Wskazówki dotyczące usuwania starego urządzenia i opakowania

Stare urządzenie nie jest bezwartościowym odpadem! Poprzez oddanie urządzenia w punkcie zbioru surowców wtórnych można odzyskać cenne surowce.

Wysłużone urządzenie uczynić niezdatnym do użycia – wyjąć wtyczkę z gniazdka sieciowego, odciąć elektryczny przewód zasilający i usunąć go wraz z wtyczką. W taki sposób zapobiegacie Państwo przypadkowemu zamknięciu bawiących się dzieci i zagrożeniu ich życia.

Urządzenia chłodzące zawierają medium chłodzące i gazy izolacyjne, które muszą być usunięte fachowo, zgodnie z zasadami ochrony środowiska. Proszę zwracać uwagę, aby nie uszkodzić przewodów rurowych urządzenia, aż do oddania go w odpowiednim punkcie zbioru.

Nowe urządzenie chronione jest w czasie transportu odpowiednim opakowaniem.

Materiały zastosowane do opakowania urządzenia są nieszkodliwe dla środowiska i nadają się do przeróbki wtórnej. Proszę pomóżcie nam Państwo, proszę usunąć opakowanie i stare urządzenie w sposób zgodny z zasadami ochrony środowiska.

Opakowania i jego części nie pozostawiać dzieciom do zabawy. Niebezpieczeństwo uduszenia składanym kartonem i folią.

Aktualne informacje o możliwościach usunięcia odpadów można uzyskać w punkcie zakupu urządzenia oraz w urzędzie miasta lub gminy.



Urządzenie to oznaczono zgodnie z europejską wytyczną 2002/96/EG o zużytych urządzeniach

elektrycznych i elektronicznych (waste electrical and electronic equipment - WEEE).

Wytyczna ta określa ramy obowiązującego w całej Unii Europejskiej odbioru i wtórnego wykorzystania starych urządzeń.

**Nasz wkład w ochronę środowiska – stosujemy papier wyprodukowany z makulatury.**

### Wskazówki bezpieczeństwa

Przed włączeniem urządzenia proszę przeczytać starannie informacje podane w instrukcji użytkownika i montażu. Zawierają one ważne wskazówki dotyczące ustawienia i podłączenia, użytkownika, przeglądu i konserwacji urządzenia.

Proszę przechować instrukcję użytkownika i montażu dla ewentualnego kolejnego użytkownika urządzenia.

Producent nie ponosi odpowiedzialności za szkody wynikłe z nieprzestrzegania podanych niżej wskazówek:

- Nie włączać uszkodzonego urządzenia, w razie wątpliwości proszę zwrócić się do dostawcy.
- Urządzenie ustawić i podłączyć zgodnie z instrukcją montażu. Parametry źródła prądu muszą być zgodne z danymi na tabliczce znamionowej urządzenia.
- Do czyszczenia i rozmrażania nie stosować nigdy urządzeń czyszczących strumieniem pary. Na skutek osadzania się pary elementy przewodzące prąd mogą spowodować zwarcie lub porażenie prądem.
- Bezpieczeństwo elektryczne urządzenia jest zagwarantowane tylko wtedy, jeżeli system uziemiający instalacji domowej wykonany jest zgodnie z obowiązującymi przepisami.
- W przypadku awarii, przeglądu i konserwacji, oraz czyszczenia urządzenia odłączyć urządzenie od sieci elektrycznej. Proszę wyjąć wtyczkę z gniazdka sieciowego lub wyłączyć bezpiecznik. Przy wyjmowaniu wtyczki trzymać za wtyczkę, nie ciągnąć elektrycznego przewodu zasilającego.
- Naprawy urządzenia może przeprowadzić tylko specjalista autoryzowanego punktu serwisowego. Niewłaściwie

## Wskazówki dotyczące usuwania odpadów i wskazówki bezpieczeństwa

przeprowadzona naprawa może spowodować niebezpieczeństwo zagrażające użytkownikowi.

- Wysokoprocentowe alkohole przechowywać tylko w szczelnie zamkniętych butelkach, na stojąco. W urządzeniu nie wolno przechowywać żadnych produktów, które zawierają palne gazy aerozolowe (np. dozowniki z bitą śmietaną, puszki spray) ani materiałów wybuchowych – **niebezpieczeństwo wybuchu!**
- W zamrażalniku nie wolno przechowywać żadnych płynów w butelkach ani w puszkach, a szczególnie napojów zawierających dwutlenek węgla. Butelki i puszki pękną.
- Nie zasłaniać ani nie zastawiać otworów wlotu i wylotu powietrza.
- Nie stawiać na cokole, wysuwanych szufladach i półkach, ani na drzwiczkach urządzenia, nie używać ich jako podpory.
- Nie zezwalać dzieciom na zabawę urządzeniem.
- Przy urządzeniach wyposażonych w zamek drzwiowy klucz przechowywać w miejscach niedostępnych dla dzieci.
- Lodów na patyku i kostek lodu nie wkładać do ust bezpośrednio po wyjęciu z zamrażalnika (niebezpieczeństwo oparzenia lodem na skutek bardzo niskiej temperatury).
- Mrożonek nie chwycić mokrymi rękoma, dłonie mogą przymarznąć.
- **UWAGA:** Nie wolno nigdy zasłaniać ani zastawiać otworów wentylacyjnych w obudowie urządzenia lub w urządzeniu zabudowanym.
- **UWAGA:** Nie uszkodzić przewodów obiegu medium chłodzącego.
- **UWAGA:** Nie wolno stosować żadnych urządzeń elektrycznych w komorach produktów spożywczych, jeżeli nie są zalecane przez producenta do takiego zastosowania.



Urządzenie zawiera jako medium chłodzące małe ilości izobutanu (R 600a), który jest gazem pochodzenia naturalnego, nieszkodliwym dla środowiska, ale palnym. W czasie transportu i ustawiania urządzenia zwracać uwagę, aby nie uszkodzić żadnych części obiegu medium chłodzącego. W razie uszkodzenia unikać otwartego ognia i czynników zapalnych, a pomieszczenie, w którym stoi urządzenie przewietrzyć kilka minut.

**Ostrzeżenie:** W celu przyspieszenia rozmrażania można zastosować tylko środki zalecane do tego celu przez producenta urządzenia, a nie wolno stosować żadnych innych pomocy mechanicznych ani sztucznych środków pomocniczych.

## Przeznaczenie i przepisy

Urządzenie przeznaczone jest do chłodzenia i zamrażania produktów spożywczych oraz do przygotowania lodu.

Urządzenie przeznaczone jest do użytku w gospodarstwie domowym.

Przy zastosowaniu w przemyśle i rzemiośle należy przestrzegać odpowiednich obowiązujących przepisów.

Urządzenie spełnia warunki przepisów o zapobieganiu wypadkom dla urządzeń chłodniczych (VBG 20, przepis niemiecki).

Urządzenie to spełnia warunki przepisów bezpieczeństwa dla urządzeń elektrycznych.

Należy sprawdzić szczelność obiegu medium chłodzącego.

## Wskazówki dotyczące usuwania odpadów i wskazówki bezpieczeństwa

### Temperatura otoczenia

Zależnie od „klasy klimatycznej“ (patrz tabliczka znamionowa) urządzenie można eksploatować w następującym zakresie temperatury otoczenia: (tabliczka znamionowa znajduje się w urządzeniu na dole po lewej stronie, rysunek 16).

Klasa klimatyczna	Temperatura otoczenia od ... do
SN	+10 °C do 32 °C
N	+16 °C do 32 °C
ST	+18 °C do 38 °C
T	+18 °C do 43 °C

Jeżeli temperatura otoczenia spadnie poniżej podanej dolnej granicy temperatury, w komorze chłodzenia będzie za zimno, a jeżeli wzrośnie powyżej podanej górnej granicy, w zamrażalniku będzie za ciepło.

Jeżeli temperatura otoczenia spadnie poniżej temperatury nastawionej w komorze chłodzenia, wtedy w komorze chłodzenia będzie tak samo zimno, jak w otoczeniu.

W temperaturze otoczenia poniżej +10 °C mogą wystąpić zakłócenia w pracy automatycznego systemu rozmrażania.

## Ustawianie urządzenia

### Miejsce ustawienia

Urządzenie ustawić w suchym, przewietrzanym pomieszczeniu. Nie ustawiać bezpośredni na słońcu ani w pobliżu źródeł ciepła, jak kuchenka, kaloryfery itp. Jeżeli nie da się uniknąć ustawienia w pobliżu źródła ciepła, należy zastosować odpowiednie płyty izolacyjne lub zachować następujące odstępstwa minimalne:

do kuchenki elektrycznej 3 cm,  
do pieca olejowego lub węglowego 30 cm.  
Przy ustawieniu obok innej chłodziarki lub zamrażarki konieczny jest odstęp boczny co najmniej 2 cm, aby zapobiec kondensacji pary na ściankach urządzenia.

Urządzenie musi stać na twardej i płaskiej powierzchni. Nierówności podłogi skompensować za pomocą odkręcanych nóżek z przodu urządzenia (rysunek 17).

Dwie rolki z tyłu ułatwiają wsunięcie urządzenia do wnęki.

### Zmiana zawiasów drzwi urządzenia

Poszczególne kroki przeprowadzić w kolejności liczb (rysunek 18).

## Ustawianie urządzenia

### Podłączenie elektryczne

Urządzenie podłączyć tylko do sieci elektrycznej prądu zmiennego o napięciu 220–240 V / 50 Hz poprzez uziemione gniazdko zainstalowane zgodnie z obowiązującymi przepisami. Gniazdko musi być zabezpieczone bezpiecznikiem dla natężenia 10 A lub większego. Jeżeli urządzenie ma być eksploatowane w kraju **pozaeuropejskim**, należy sprawdzić na tabliczce znamionowej, czy podane tam napięcie i rodzaj prądu jest zgodne z parametrami sieci elektrycznej na miejscu instalacji urządzenia. Tabliczka znamionowa znajduje się w komorze chłodzenia na dole po lewej stronie, rysunek 16.

Ewentualną wymianę elektrycznego przewodu zasilającego może przeprowadzić tylko uprawniony specjalista serwisu producenta.

**Ostrzeżenie! W żadnym wypadku nie wolno podłączać urządzenia do elektronicznych wtyczek oszczędnościowych (np. Sava Plug) ani przetworników prądu zmiennego, które przetwarzają prąd stały na prąd zmienny 230 V (np. instalacje słoneczne, sieć elektryczna na statkach).**

### Wietrzenie

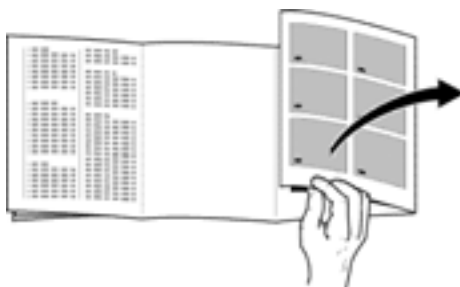
Rysunek 3

Powietrze ogrzane na tylnej ściance urządzenia musi odpływać bez przeszkód. W przeciwnym przypadku chłodziarka musi pracować intensywniej i zwiększa się zużycie energii elektrycznej. Dlatego w żadnym wypadku nie wolno przystaniać otworów dopływu i odpływu powietrza.

### Po przywiezieniu urządzenia ...

Przed pierwszym uruchomieniem pozostawić stojące urządzenie około 1/2 godziny w pozycji pionowej.

## Opis urządzenia



Przed przystąpieniem do czytania instrukcji proszę otworzyć ostatnie składane kartki z rysunkami.

Niniejsza instrukcja obsługi odnosi się do kilku modeli, dlatego możliwe są odchylenia od wyposażenia i szczegółów przedstawionych na rysunkach.

### Opis ogólny

Rysunek 1

- 1-9 Panel obsługi
- 10 Wentylator chłodzący / oświetlenie wewnętrzne
- 11 Półka szklana (ruszt)
- 12 Półka na butelki
- 13 Rynna odpływu wody kondensacyjnej
- 14 Otwór odpływowy
- 15 Pojemnik na warzywa i owoce
- 16 Pojemnik na masło i ser
- 17 Półka na małe puszki, tubki
- 18 Półka na jajka
- 19 Uchwyt na butelki
- 20 Półka na butelki
- 21 Taca do zamrażania
- 22 Pojemnik na mrożonki
- 23 Kalendarz mrożonek

- A Komora chłodzenia
- B Komora zamrażania

## Opis urządzenia

### Elementy obsługi komory chłodzenia

Rysunek 2

#### 1 Przycisk komory chłodzenia

Wyłącznik, służy do włączania i wyłączania komory chłodzenia.

#### 2 Przycisk nastawiania temperatury komory chłodzenia

Przycisk nacisnąć tyle razy lub przytrzymać tak długo, aż zaświeci się odpowiednia lampka temperatury.

#### 3 Lampki temperatury

Liczby znajdujące się obok lampek temperatury oznaczają temperaturę w °C. Świecąca się lampka wskazuje nastawioną temperaturę.

#### 4 super-cooling

Świecąca się lampka wskazuje włączenie funkcji. Jeżeli funkcja super-cooling jest włączona, w komorze chłodzenia obniża się temperatura na 6 godzin. Po upływie tego czasu komora chłodzenia przełącza się automatycznie na temperaturę nastawioną przed włączeniem funkcji.

Funkcję super-cooling stosować w następujących przypadkach:

- Przy wkładaniu większej ilości świeżych produktów spożywczych.
- Do szybkiego schładzania napojów.

### Elementy obsługi komory zamrażania

Rysunek 2

#### 5 Przycisk nastawiania temperatury komory zamrażania

Przycisk nacisnąć tyle razy lub przytrzymać tak długo, aż zaświeci się odpowiednia lampka temperatury.

#### 6 Lampki temperatury

Liczby znajdujące się obok lampek temperatury oznaczają temperaturę w °C. Świecąca się lampka wskazuje nastawioną temperaturę.

#### 7 Lampka "alarm"

Świeci się, jeżeli w komorze zamrażania jest za ciepło i mrożonki mogą się zepsuć.

Lampka może się świecić również wtedy, gdy mrożonki nie są zagrożone:

- przy włączaniu urządzenia,
- po włożeniu większej ilości świeżych produktów spożywczych,
- albo
- jeżeli przy wkładaniu lub wyjmowaniu produktów spożywczych drzwiczki komory były zbyt długo otwarte.

Lampka „alarm” gaśnie, jeżeli komora zamrażania osiągnie znowu swoją temperaturę roboczą.

#### 8 Przycisk "super" komory zamrażania

Służy do włączania i wyłączania funkcji zamrażanie super. Świecąca się lampka wskazuje włączenie funkcji. Funkcję zamrażanie super stosuje się do zamrażania większej ilości świeżych produktów spożywczych i należy ją włączać do 24 godzin przed włożeniem produktów zależnie od ich ilości. Po włączeniu funkcji komora zamrażania osiąga bardzo niską temperaturę.

Funkcja zamrażanie super wyłącza się automatycznie po upływie 50 godzin.

#### 9 Przycisk komory zamrażania

Wyłącznik, służy do włączania i wyłączania komory zamrażania.



## Włączanie i nastawianie temperatury

Przed pierwszym uruchomieniem wyczyścić wnętrze urządzenia (patrz "Czyszczenie"). Komorę chłodzenia i komorę zamrażania można eksploatować niezależnie od siebie.

### Włączanie komory chłodzenia

Wtyczkę włożyć do gniazdka sieciowego. Nacisnąć przycisk włączania komory chłodzenia (rysunek 2/1). Lampka temperatury +6 °C włącza się. Urządzenie zaczyna chłodzić, oświetlenie wewnętrzne świeci się, jeżeli drzwiczki są otwarte.

### Nastawianie temperatury komory chłodzenia

Przycisk nastawiania temperatury °C (rysunek 2/2) nacisnąć kilkakrotnie lub przytrzymać tak długo, aż zaświeci się odpowiednia lampka temperatury (rysunek 2/3). Zaleca się nastawienie temperatury komory chłodzenia na wartość +6 °C.

### Włączanie funkcji super-cooling

Przycisk nastawiania temperatury °C (rysunek 2/2) nacisnąć kilkakrotnie lub przytrzymać tak długo, aż zaświeci się lampka "super-cooling" (rysunek 2/4).

### Włączanie komory zamrażania

Nacisnąć przycisk włączania komory zamrażania (rysunek 2/9). Lampka temperatury -13 °C i lampka „alarm” włącza się (rysunek 2/7). Czerwona lampka kontrolna wyłączy się, jeżeli komora zamrażania osiągnie nastawioną temperaturę roboczą.

### Nastawianie temperatury komory chłodzenia

Przycisk nastawiania temperatury °C (rysunek 2/5) nacisnąć kilkakrotnie lub przytrzymać tak długo, aż zaświeci się odpowiednia lampka temperatury (rysunek 2/6). Zaleca się nastawienie temperatury komory zamrażania na wartość -18 °C.

#### Wskazówki

- Jeżeli przycisk nastawiania temperatury komory chłodzenia lub zamrażania nie będzie naciskany 5 sekund, aktualnie nastawiona temperatura zostanie zapisana w pamięci.
- **W komorze chłodzenia lub zamrażania może wystąpić zbyt wysoka temperatura, jeżeli ...**
  - drzwi nie są dokładnie zamknięte,
  - włożono większą ilość ciepłych produktów spożywczych,
  - przyciski nastawiania temperatury ustawione są na +8°C względnie -16°C,
  - cyrkulacja powietrza w komorze chłodzenia lub zamrażania jest znacznie utrudniona poprzez zgromadzone produkty spożywcze,
  - temperatura otoczenia jest wysoka i drzwi urządzenia często otwierano.
- **W komorze chłodzenia lub zamrażania może wystąpić zbyt niska temperatura, jeżeli ...**
  - włączona jest funkcja „super-cooling” lub zamrażanie super,
  - przyciski nastawiania temperatury ustawione są na +2 °C względnie -32 °C (maks.).
- **Ścianka czołowa obudowy jest częściowo ogrzewana, co zapobiega kondensacji pary w obszarze uszczelki drzwiczek.**

## Włączanie i nastawianie temperatury

- W czasie pracy sprężarki na tylnej ściance komory chłodzenia zbierają się krople wody lub szron, co uwarunkowane jest zasadą działania. Usuwanie warstwy szronu lub ścieranie kropel wody jest zbyt szkodliwe. Tylna ścianka rozmraża się automatycznie. Skroplona woda zbiera się w rynnie odpływowej kondensatu (rysunek 9/B), zostaje odprowadzona do zbiornika koło sprężarki i tam odparowuje.
- Jeżeli po zamknięciu komory zamrażania nie da się natychmiast otworzyć drzwi, proszę zaczekać dwie lub trzy minuty, aż do wyrównania powstałego podciśnienia.
- Półki komory zamrażania w niektórych miejscach mogą się szybko pokryć szronem, co uwarunkowane jest budową systemu chłodzenia. Nie ma to żadnego wpływu na działanie urządzenia, ani zużycie energii elektrycznej. Rozmrażanie jest konieczne dopiero wtedy, jeżeli na całej powierzchni półki utworzy się warstwa szronu lub lodu o grubości większej niż 5 mm.

## Wyłączanie urządzenia, wyłączanie na dłuższy czas

### Wyłączanie komory chłodzenia

Nacisnąć przycisk wyłącznika komory chłodzenia (rysunek 2/1), lampka temperatury (rysunek 2/3) zgaśnie, komora chłodzenia jest wyłączona. Aby zapobiec powstaniu nieprzyjemnego zapachu proszę wyczyścić komorę chłodzenia i pozostawić uchylone drzwi.

### Wyłączanie komory zamrażania

Nacisnąć przycisk wyłącznika komory zamrażania (rysunek 2/9), lampka temperatury (rysunek 2/6) zgaśnie. Komorę zamrażania rozmrozić i wyczyścić. Proszę wytrzeć wnętrze i półki do sucha, oraz pozostawić uchylone drzwi.

### Wentylator w komorze chłodzenia

Rysunek 1/10

Dmuchawa w suficie komory chłodzenia zwiększa prędkość cyrkulacji powietrza.

#### Osiągany wynik:

- Równomierny rozkład temperatury w całej komorze chłodzenia.
- Po otwarciu drzwi urządzenia temperatura wewnątrz komory wraca szybko do poziomu pierwotnego.
- Po zmianie nastawienia temperatury komora chłodzenia osiąga szybko nową temperaturę.
- Świeże produkty spożywcze można dłużej przechowywać, ponieważ powietrze wewnątrz komory posiada mniejszy stopień wilgotności.

## Wskazówki dotyczące rozmieszczania produktów spożywczych

- Gorące potrawy i napoje schłodzić przed włożeniem do chłodziarki.
- Produkty spożywcze wkładać możliwie zapakowane lub przykryte. Dzięki temu zachowają one aromat, kolor, wilgotność i świeżość, oraz zapobiega się przeniesieniu zapachów i smaków. Tylko warzywa, owoce i sałata w pojemnikach na warzywa powinny pozostać bez opakowania.
- Elementów z tworzywa sztucznego i uszczelkę drzwiczek nie zabrudzić olejem ani tłuszczem (stają się porowate).
- W urządzeniu nie wolno przechowywać żadnych materiałów wybuchowych, a wysokoprocentowe alkohole przechowywać tylko szczelnie zamknięte i na stojąco.  
– **Niebezpieczeństwo wybuchu!**
- W zamrażalniku nie wolno przechowywać żadnych zamarzających płynów w butelkach. Przy zamarzaniu butelki pękają.

## Przykład rozmieszczenia produktów spożywczych

Rysunek 1

### Komora chłodzenia (A)

Na **półkach (11)** od góry na dół przechowywać pieczywo i ciasto, gotowe potrawy, produkty mleczarskie.

### W pojemniku na warzywa (15)

przechowywać warzywa, owoce, sałatę.

W **pojemniku (16)** układać masło i ser.

Na **półce (17)** stawiać małe butelki, puszki.

Na **półce na butelki (20)** stawiać duże butelki.

### Komora zamrażania (B)

Na **tacy do zamrażania (21)** przechowywać drobne mrożonki, przygotować lód.

W **górnym pojemniku na mrożonki (22)** przechowywać mrożonki.

## Wyposażenie wnętrza

Półki komory chłodzenia można przestawiać przy drzwiach otwartych na 90°. Półkę pociągnąć do przodu, przechylić na dół i wyjąć, następnie włożyć na nowe miejsce (rysunek 4).

### Półka na butelki

W zagłębieniach półki można bezpiecznie przechowywać butelki w pozycji leżącej nawet spiętrzone w kilku warstwach (rysunek 5).

Aby butelki nie przewracały się przy otwieraniu i zamykaniu drzwi, należy zabezpieczyć je uchwytem (rysunek 6/A).

Wszystkie półki i pojemniki na wewnętrznej stronie drzwi można wyjąć do mycia.

Półkę lub pojemnik unieść do góry i wyjąć (rysunek 7).

W razie potrzeby wkładki na jajka w pojemnikach można odchylić do góry, wtedy uzyskamy miejsce na przechowanie tubek, małych puszek itp.

## Przestrzegać przy zakupie mrożonek

- Przy zakupie zamrożonych produktów spożywczych zwracać uwagę na opakowanie, nie powinno być uszkodzone.
- Zwracać uwagę na datę przydatności do spożycia.
- Temperatura w zamrażarce sklepowej powinna wynosić  $-18\text{ }^{\circ}\text{C}$  lub niżej.
- Mrożonki kupować na samym końcu zakupów, transportować szybko do domu dobrze zapakowane w papier gazetowy lub w izolowanej torbie i natychmiast przełożyć do zamrażalnika.

## Sami zamrażamy produkty spożywcze

Do samodzielnego zamrożenia zastosować tylko świeże produkty dobrej jakości.

### Do zamrażania nadają się

Mięso i wędliny, drób i dziczyzna, ryby, warzywa, jarzyny i zioła, owoce, pieczywo i ciasto, pizza, gotowe potrawy, resztki potraw, żółtko i białko jaj.

### Do zamrażania nie nadają się

Całe jaja w skorupkach, kwaśna śmietana i majonez, zielona sałata, rzodkiewki, rzepa i cebula.

### Blanżerowanie warzyw i owoców

Aby zachować kolor, smak, aromat i witaminę „C” warzywa i owoce najlepiej blanżerować przed zamrożeniem. (Blanżerowanie polega na zanurzeniu warzyw i owoców na krótko we wrzącej wodzie – literaturę na temat zamrażania, gdzie opisane jest również blanżerowanie można nabyć w księgarniach.)

## Opakowanie produktów przeznaczonych do zamrożenia

Produkty zapakować w porcje wielkości odpowiedniej dla Państwa gospodarstwa domowego.

Warzywa i owoce nie powinny być pakowane w porcje większe niż 1 kg, a mięso do 2,5 kg. Małe porcje zamarzają szybciej, a przy rozmrażaniu i przygotowaniu zachowana zostaje dobra jakość.

Produkty spożywcze zapakować szczelnie, aby zachowały smak i nie wyschły.

### Na opakowania nadają się:

Folie z tworzywa sztucznego, folie „węzowe” z polietylenu, folie aluminiowe, pojemniki do zamrażania. Opakowania te można nabyć w sklepach.

### Na opakowania nie nadają się:

Papier pakowy, papier pergaminowy, celofan, worki na śmieci i używane torby reklamówki.

Produkty spożywcze przeznaczone do zamrożenia włożyć do opakowania, wycisnąć całkowicie powietrze i zamknąć szczelnie opakowanie.

### Do zamknięcia opakowania nadają się:

Gumki, klipsy z tworzywa sztucznego, nici do wiązania, taśmy klejące odporne na działanie niskiej temperatury lub tym podobne. Worki i folie „węzowe” z polietylenu można zaspawać specjalnym urządzeniem do spawania woreczków polietylenowych.

**Przed włożeniem do zamrażarki oznaczyć zawartość opakowania i zapisać datę włożenia.**

## Wydajność zamrażania

Produkty spożywcze powinny być zamrażane możliwie szybko, aż do samego wnętrza. Tylko wtedy produkty zachowają witaminy, wartości odżywcze, wygląd i smak. Dlatego nie należy przekraczać maksymalnego ładunku określonego wydajnością zamrażania.

Maksymalny ładunek, jaki można zamrozić w ciągu 24 godzin w górnym pojemniku: w urządzeniach szerokości 60 cm maksymalnie 12 kg.

Zwracać uwagę, aby świeże produkty nie zetknęły się z gotowymi mrożonkami.

Gorące potrawy i napoje przed włożeniem do komory zamrażania należy oziębic do temperatury pokojowej.

## Super-cooling

Funkcję super-cooling należy włączyć 3-4 godziny przed wyjściem na zakupy, a najpóźniej przy wkładaniu świeżych produktów spożywczych. W celu włączenia tej funkcji przycisk nastawiania temperatury °C (rysunek ②/2) nacisnąć kilkakrotnie lub przytrzymać tak długo, aż zaświeci się lampka „super-cooling” (rysunek ②/4). Jeżeli funkcja super-cooling jest włączona, w komorze chłodzenia obniża się temperatura na 6 godzin. Po upływie tego czasu komora chłodzenia przełącza się automatycznie na temperaturę nastawioną przed włączeniem funkcji.

## Zamrażanie super

Jeżeli w zamrażalniku znajdują się już mrożonki, kilka godzin przed włożeniem świeżych produktów włączyć funkcję „zamrażanie super”. Na ogół wystarcza 4-6 godzin, ale jeżeli ma być zamrożony maksymalny ładunek określony wydajnością zamrażania, konieczne są 24 godziny. Mniejsze ilości produktów spożywczych (do 2 kg) można zamrażać bez funkcji super W celu włączenia funkcji zamrażanie super nacisnąć przycisk odpowiadający tej funkcji, rysunek ②/8.

Zapalenie się lampki „super” (pomarańczowa lampka kontrolna) wskazuje włączenie funkcji. Po włączeniu w komorze zamrażania osiąga się bardzo niską temperaturę. Po upływie około 50 godzin od włączenia funkcja zamrażanie super wyłącza się automatycznie.

## Przechowywanie produktów spożywczych

Jeżeli zachodzi konieczność przechowania bardzo dużej ilości produktów spożywczych, można wyjąć wszystkie pojemniki z komory zamrażania z wyjątkiem znajdującego się na samym dole i produkty spożywcze poukładać bezpośrednio na półkach. W celu wyjęcia wysunąć pojemnik, aż do oporu, przechylić do góry i wyjąć. Aby nie utrudniać zbytńo cyrkulacji powietrza w urządzeniu, nie należy układać produktów spożywczych powyżej oznaczonej granicy (rysunek ⑩/A).

## Kalendarz mrozonek

Rysunek ⑧

Aby zapobiec obniżeniu jakości mrozonek nie wolno przekraczać dopuszczalnego okresu przechowywania. Dopuszczalny okres przechowywania zależy jest od rodzaju produktu spożywczego. Liczby umieszczone obok symboli podają maksymalny dopuszczalny okres przechowywania w miesiącach.

Dla gotowych mrozonek, które dostępne są w handlu obowiązuje podana data produkcji i okres trwałości.

## Taca do zamrażania

Rysunek ⑩

Taca do zamrażania nadaje się do przechowywania pojemników z lodami i do pojedynczego zamrażania owoców jagodowych, owoców w kawałkach, jarzyn i ziół, warzyw.

Produkty przeznaczone do zamrożenia rozłożyć równomiernie na tacy i zamrażać ok. 10 do 12 godzin. Następnie przełożyć do woreczków lub pojemników. Przy rozmrażaniu należy ponownie rozłożyć produkty pojedynczo.

## Rozmrażanie mrozonek

Zależnie od rodzaju mrożonki i jej dalszego zastosowania mamy do wyboru następujące możliwości rozmrażania:

w temperaturze pokojowej, w chłodzarni, w piekarniku elektrycznym, z/bez wentylatora gorącego powietrza, w kuchence mikrofalowej.

Lekko rozmrożone i rozmrożone produkty można ewentualnie ponownie zamrozić, jeżeli ich temperatura podniosła się do +3 °C dla mięsa i ryb nie dłużej niż na trzy dni.

W przeciwnym przypadku, jeżeli smak, zapach i wygląd nie zmieniły się, ugotować, upiec i zamrozić jako gotowe danie.

Wtedy nie wykorzystywać maksymalnego dopuszczalnego okresu przechowywania.

## Przygotowanie lodu

Pojemnik do przygotowania kostek lodu napełnić wodą do  $\frac{3}{4}$  wysokości i postawić na dnie komory zamrażania.

Kostki lodu można łatwo wyjąć poprzez wygięcie pojemnika.

Rysunek ⑩

## Rozmrażanie komory chłodzenia

Komora chłodzenia rozmraża się automatycznie. Skroplona woda spływa rynną zbiorczą (rysunek 9/B) poprzez rurkę odpływową (rysunek 9/A) na tylną ściankę urządzenia do zbiornika kondensatu i tam odparowuje.

Proszę zwracać uwagę, aby woda kondensacyjna mogła zawsze bez przeszkód odpłynąć (patrz wskazówki w rozdziale "Czyszczenie").

## Rozmrażanie komory zamrażania

Gruba warstwa szronu lub lodu na półkach wpływa niekorzystnie na wydajność urządzenia i powoduje wzrost zużycia energii elektrycznej.

Jeżeli utworzy się warstwa szronu grubości 1/2 cm należy rozmrozić urządzenie. Urządzenie rozmrażać co najmniej jeden lub dwa razy w roku. Najkorzystniej wykonać to wtedy, jeżeli nie ma w zamrażarce żadnych mrozonek, albo jest ich mało. Jeżeli w zamrażarce znajdują się jeszcze jakieś mrozonki, ok. 4 godziny przed rozmrażaniem włączyć funkcję zamrażanie super, aby produkty spożywcze osiągnęły jak najniższą temperaturę, co umożliwi ich składowanie w temperaturze pokojowej przez dłuższy czas.

Następnie proszę wyjąć pojemniki z mrozonkami. Pojemniki zawinąć w kilka warstw papieru gazetowego lub w koc i położyć w chłodnym miejscu. Komorę zamrażania wyłączyć wyłącznikiem komory zamrażania (rysunek 2/9) i pozostawić otwarte drzwi.

Do zebrania skroplonej wody postawić pod spływem pusty pojemnik na mrozonki (najniżej pojemnik komory zamrażania) i rozłożyć rynną odpływową (rysunek 9).

Rozmrażanie przeprowadzić możliwie szybko (okres trwałości mrozonek skraca się, im dłużej znajdują się one w temperaturze pokojowej). Po rozmrożeniu wyczyścić wnętrze komory zamrażania.

### Wskazówka

Zaleca się na czas rozmrażania komory zamrażania włożyć mrozonki do komory chłodzenia. Proszę zwracać uwagę, aby mrozonki nie zetknęły się z innymi produktami spożywczymi przechowywanymi w komorze chłodzenia.

## Środki pomocnicze rozmrażania

W celu przyspieszenia procesu rozmrażania postawić na dnie komory zamrażania garnek z gorącą wodą.

**Do rozmrażania nie wolno nigdy wkładać do wnętrza urządzenia grzejników elektrycznych, świec ani lamp naftowych.**

Zachować ostrożność przy zastosowaniu środków do rozmrażania w sprayu, ponieważ mogą one tworzyć gazy wybuchowe, zawierać rozpuszczalniki i aerozole, które mogą być szkodliwe dla zdrowia albo spowodować korozję urządzenia.

**Do usuwania warstwy szronu lub lodu nie używać żadnych ostrych ani spiczastych narzędzi metalowych, uszkodzone powierzchnie urządzenia mogą ulec korozji. W przypadku uszkodzenia rurek obiegu medium chłodzącego przyskające medium chłodzące może spowodować zranienie oczu lub się zapalić.**

**Przed przystąpieniem do czyszczenia urządzenia należy zawsze wyjąć wtyczkę z gniazdka sieciowego lub wyłączyć albo wykręcić bezpiecznik.**

**Nie stosować urządzeń czyszczących strumieniem pary. Gorąca para może uszkodzić powierzchnie lub system elektryczny – niebezpieczeństwo porażenia prądem elektrycznym!**

Komorę chłodzenia czyścić co miesiąc. Komorę zamrażania należy wyczyścić po każdym rozmrożeniu.

Woda użyta do mycia nie może dostać się do armatury kontrolnej ani oświetlenia. Do czyszczenia całego urządzenia z wyjątkiem uszczelki drzwi nadaje się letnia woda z dodatkiem łagodnych, lekko dezynfekujących środków czyszczących, jak np. płyn do ręcznego mycia naczyń. Nie wolno stosować żadnych środków czyszczących, które zawierają piasek, środki szorujące, kwasy lub rozpuszczalniki chemiczne.

Aby uniknąć powstania matowych plam nie należy stosować również środków czyszczących oznaczonych jako „nie zawierające środków szorujących”.

Uszczelkę drzwi wymyć tylko czystą wodą i wytrzeć dokładnie do sucha.

Do czyszczenia półek komory zamrażania nie wolno używać metalowych szczotek, środków szorujących, ani przedmiotów o ostrych krawędziach, które mogą uszkodzić powłokę ochronną – uszkodzone powierzchnie rdzewieją.

Rynną zbiorczą kondensatu (rysunek 9/B) i otwór odpływowy (rysunek 9/A) w komorze chłodzenia należy czyścić częściej, aby skondensowana woda mogła odpływać bez przeszkód.

Pojemniki w komorze zamrażania można łatwiej wyczyścić, jeżeli je wyjmujemy (rysunek 12). W celu wyjęcia wysunąć pojemnik do przodu, aż do oporu, unieść do góry i wyjąć.

## Ważne wskazówki dotyczące pielęgnacji powierzchni ze stali szlachetnej \*

Do zakresu dostawy należy próbne opakowanie środka do czyszczenia „Chromol”.

**ABY PAŃSKIE URZĄDZENIE ZACHOWAŁO TRWALE SWÓJ SZLACHETNY WYGLĄD, PROSZĘ NATYCHMIAST PO USTAWIENIU PRZETRZEĆ POWIERZCHNIĘ ZE STALI SZLACHETNEJ PŁYNNYM ŚRODKIEM DO PIELEGNACJI O NAZWIE „CHROMOL”. PROSZĘ POWTARZAĆ TĘ CZYNNOŚĆ W REGULARNYCH ODSTĘPACH.**

Środek czyszczący jest do nabycia w handlu pod nazwą „Chromol” lub poprzez punkt serwisowy nr katalogowy **310359** jako butelka 500 ml z rozpylaczem

Aby nie uszkodzić powierzchni ze stali szlachetnej nie wolno używać do czyszczenia żadnych drapiących gąbek, szczotek metalowych, przedmiotów o ostrych krawędziach, ani środków szorujących.

Nie wolno stosować żadnych środków do mycia naczyń, środków czyszczących zawierających chlor, agresywnych środków czyszczących, jak np. środków do rozmrażania, środków do czyszczenia piekarników, rozpuszczalników ani środków do usuwania plam. Do usuwania plam na powierzchniach ze stali szlachetnej, których nie dało się usunąć środkiem czyszczącym „Chromol” zastosować środek czyszczący „Wiener Kalk”. Środek ten jest dostępny w handlu detalicznym, albo do zamówienia poprzez nasz serwis, nr katalogowy 417980.

### Uwaga!

Przechowywać w miejscu niedostępnym dla dzieci.

Nie wolno stosować na powierzchniach, które będą miały kontakt ze środkami spożywczymi.

Nie stosować na gorących powierzchniach.

Zawiera węglowodory alifatyczne, oleje i związki aromatyczne.

\* nie dla wszystkich modeli,

## Wskazówki dotyczące oszczędność energii

- Urządzenie ustawić w suchym, dobrze przewietrzanym pomieszczeniu; nie ustawiać bezpośrednio na słońcu ani w pobliżu źródeł ciepła (np. kaloryfery).
- Nie zastawiać otworów wlotu i wylotu powietrza.
- Gorące potrawy i napoje ochłodzić przed włożeniem do chłodziarki.
- Mrożonki przeznaczone do rozmrożenia włożyć do komory chłodzenia. Zimno z mrożonki wykorzystane zostanie do ochłodzenia produktów spożywczych w komorze chłodzenia.
- Drzwi otwierać na możliwie krótki okres czasu. Im krócej otwarte są drzwi urządzenia, tym mniej szronu i lodu zbiera się na rusztach komory zamrażania.
- Wymiennik ciepła (czarna kratka) znajdujący się na tylnej ścianie urządzenia czyścić co dwa lata.

## Wskazówki dotyczące odgłosów pracy urządzenia

### Odgłosy pracy urządzenia

Od czasu do czasu włącza się sprężarka urządzenia, co umożliwia utrzymanie temperatury na stałym, nastawionym poziomie.

Odgłosy, które przy tym powstają uzależnione są zasadą działania urządzenia.

Odgłosy zmniejszają się automatycznie, jeżeli urządzenie osiągnie nastawioną temperaturę.

**Brzęczenie** wywołane jest pracującym silnikiem (sprężarka). Brzęczenie może być chwilowo nawet głośniejsze, jeżeli silnik włącza się.

**Kipienie, bulgotanie lub szum** spowodowane jest przepływem medium chłodzącego w rurkach.

**Klik** słychać zawsze wtedy, gdy termostat włącza i wyłącza silnik.

#### Urządzenie stoi nierówno

Ustawić urządzenie za pomocą poziomicy. Wykorzystać odkręcane nóżki urządzenia lub podłożyć coś pod nóżki.

#### Urządzenie jest dostawione

Proszę odsunąć urządzenie od dotykających mebli lub urządzeń.

#### Szuflady, koszyki i półki kiwają się lub zacinają

Proszę sprawdzić wyjmowane części i ewentualnie wymienić na nowe.

#### Butelki, naczynia i pojemniki dotykają się

Proszę rozsunąć ustawione w chłodziarce butelki, pojemniki i naczynia.

## Sami usuwamy drobne usterki

Nie każde zakłócenie w pracy urządzenia wymaga interwencji serwisu. Często jest to tylko drobnostka. Przed wezwaniem serwisu proszę sprawdzić, czy możecie Państwo sami usunąć drobne usterki. Koszty wezwania technika serwisowego w przypadkach, gdy urządzenie nie jest zepsute i wystarcza udzielenie porady ponosi sam użytkownik także w okresie gwarancji.

#### Jeżeli lampki nastawienia temperatury (rysunek 2/3 i 6) nie świecą się:

Proszę sprawdzić, czy nie ma awarii w dopływie energii elektrycznej, czy wtyczka jest prawidłowo włożona do gniazdka sieciowego, i czy urządzenie jest włączone.

#### Jeżeli oświetlenie wewnętrzne nie działa:

- Żarówka jest uszkodzona. Proszę wymienić żarówkę (rysunek 14): Wyjąć wtyczkę z gniazdka sieciowego lub wyłączyć bezpiecznik. Tarczę (C) oświetlenia przekręcić w kierunku przeciwnym do ruchu wskazówek zegara i zdjąć osłonę (B). Wymienić żarówkę: 220-240 V, prąd zmienny, gwint E14, moc (Watt) patrz zepsuta żarówka.

- Wyłącznik oświetlenia zacina się (rysunek 14/A).

Proszę sprawdzić, czy wyłącznik daje się poruszyć. Jeżeli nie, proszę wezwać autoryzowany serwis.

#### Jeżeli komora chłodzenia nie osiąga nastawionej temperatury:

- Proszę sprawdzić, czy otwory wylotu powietrza u góry lub otwory wlotu powietrza na cokole nie są zasłonięte.
- Proszę sprawdzić, czy pomiędzy ścianą, a sprężarką nie znajduje się jakieś ciało obce.
- Drzwi komory chłodzenia były często otwierane lub włożono większą ilość świeżych produktów.

#### Jeżeli po dłuższym okresie pracy zaświeci się lampka "alarm":

Awaria, w zamrażalniku jest za ciepło! Możliwe przyczyny awarii:

- Otwory wylotu powietrza u góry lub otwory wlotu powietrza na cokole są zasłonięte.
- Drzwi komory zamrażania nie są prawidłowo zamknięte.
- Włożono świeże produkty bez włączenia funkcji zamrażania super.
- Włożono na raz do zamrożenia zbyt dużą ilość świeżych produktów spożywczych.
- Wysoka temperatura otoczenia.

Po usunięciu przyczyny awarii lampka "alarm" wyłączy się, jeżeli komora zamrażania osiągnie znowu swoją temperaturę roboczą.

**Jeżeli przy wysokiej temperaturze otoczenia drzwi komory chłodzenia otwarte były przez dłuższy czas, jest możliwe, że parownik jest bardzo mocno oszroniony i zachodzi konieczność rozmrożenia zamrażalnika.** (patrz "Rozmrażanie komory zamrażania").

Jeżeli w oparciu o wyżej opisane wskazówki nie da się usunąć występującej usterki, proszę wezwać autoryzowany serwis.

Proszę nie otwierać niepotrzebnie drzwi urządzenia, w ten sposób zapobiega się stratom zimna.

Proszę nie wykonywać samodzielnie żadnych innych manipulacji przy urządzeniu, a szczególnie przy jego częściach elektrycznych.

## Rysunek 16

Proszę podać serwisowi numer urządzenia (E-Nr) i numer seryjny (FD-Nr).

Numery te znajdują się w polu czarnej ramki na tabliczce znamionowej urządzenia, która umieszczona jest w komorze chłodzenia na dole, po lewej stronie obok pojemnika na warzywa.

Adres i numer telefonu najbliższego punktu serwisowego można znaleźć w spisie punktów serwisowych, który dołączony jest do instrukcji lub w książce telefonicznej.